



**SERVIÇO PÚBLICO FEDERAL
MINISTÉRIO DA EDUCAÇÃO
CENTRO FEDERAL DE EDUCAÇÃO TECNOLÓGICA CELSO SUCKOW DA FONSECA**

REGIME DIFERENCIADO DE CONTRATAÇÃO - RDC

**EDITAL DO RDC ELETRÔNICO Nº 08/2022
PROCESSO ADMINISTRATIVO Nº 23063.001511/2022-23**

Torna-se público que o Centro Federal de Educação Tecnológica Celso Suckow da Fonseca – CEFET/RJ, por meio da Comissão Especial de Licitação, designada pela Portaria nº 880, de 17 de agosto de 2022, do Senhor Diretor-Geral, realizará licitação, na modalidade RDC, na forma ELETRÔNICA, em modo de disputa ABERTO, com critério de julgamento de maior desconto, no regime de empreitada por preço global, nos termos da Lei nº 12.462, de 4 de agosto de 2011, do Decreto nº 7.581, de 11 de outubro de 2011, da Lei Complementar nº 123, de 14 de dezembro de 2006, do Decreto nº 8.538, de 06 de outubro de 2015, aplicando-se, subsidiariamente, no que couber, a Lei nº 8.666, de 21 de junho de 1993, e as exigências estabelecidas neste Edital e seus anexos.

Data da sessão: ____ . ____ . ____

Horário: ____ : ____ h (horário de Brasília-DF).

Local: Portal de Compras do Governo Federal – www.gov.br/compras/pt-br

1. DO OBJETO

1.1. O objeto da presente licitação é a escolha da proposta mais vantajosa para a **contratação de empresa especializada para execução de obra e serviços de engenharia destinados à Reforma do telhado e reservatório de água do Campus Valença do CEFET/RJ**, conforme condições, quantidades e exigências estabelecidas neste Edital e seus anexos.

1.2. A licitação será realizada em único item, conforme tabela constante no Projeto Básico.

1.3. O critério de julgamento adotado será o maior desconto do item, observadas as exigências contidas neste Edital e seus Anexos quanto às especificações do objeto.

1.4. A licitação será realizada pelo regime de empreitada por preço global, sagrando-se vencedor o licitante que ofertar o maior desconto.

2. DOS RECURSOS ORÇAMENTÁRIOS

2.1. As despesas para atender a esta licitação estão programadas em dotação orçamentária própria, prevista no orçamento da União para o exercício corrente, na classificação abaixo:

Gestão/Unidade: 15244 / 153010

Fonte: 8100

Programa de Trabalho: 169354

Elemento de Despesa: 339039

PI: V20RLN0108N

3. DO CREDENCIAMENTO

3.1. O Credenciamento é o nível básico do registro cadastral no Sistema de Cadastramento Unificado de Fornecedores - SICAF, conforme disposto no Decreto no 3.722, de 9 de janeiro de 2001.

3.2. O cadastro no SICAF poderá ser iniciado no Portal de Compras do Governo Federal, no sítio www.gov.br/compras/pt-br, por meio de certificado digital conferido pela Infraestrutura de Chaves Públicas Brasileira – ICP-Brasil.

3.3. O credenciamento junto ao provedor do sistema implica a responsabilidade do licitante ou de seu representante legal e a presunção de sua capacidade técnica para realização das transações inerentes a este RDC.

3.4. O licitante responsabiliza-se exclusiva e formalmente pelas transações efetuadas em seu nome, assume como firmes e verdadeiras suas propostas e seus lances, inclusive os atos praticados diretamente ou por seu representante, excluída a responsabilidade do provedor do sistema ou do órgão ou entidade promotora da licitação por eventuais danos decorrentes de uso indevido das credenciais de acesso, ainda que por terceiros.

3.5. É de responsabilidade do cadastrado conferir a exatidão dos seus dados cadastrais no SICAF e mantê-los atualizados junto aos órgãos responsáveis pela informação, devendo proceder, imediatamente, à correção ou à alteração dos registros tão logo identifique incorreção ou aqueles se tornem desatualizados.

3.5.1.A não observância do disposto no subitem anterior poderá ensejar desclassificação no momento da habilitação, após implementadas diligências ordinárias.

4. DA PARTICIPAÇÃO NO RDC

4.1. Poderão participar deste procedimento interessados cujo ramo de atividade seja compatível com o objeto desta licitação, e que estejam com credenciamento regular no Sistema de Cadastramento Unificado de Fornecedores – SICAF, conforme disposto no art. 9º da IN SEGES/MP nº 3, de 2018.

4.1.1. Os licitantes deverão utilizar o certificado digital para acesso ao Sistema.

4.2. Não poderão participar desta licitação os interessados:

4.2.1. Proibidos de participar de licitações e celebrar contratos administrativos, na forma da legislação vigente;

4.2.2. Que não atendam às condições deste Edital e seu(s) anexo(s).

4.2.3. Pessoa jurídica estrangeira que não tenha representação legal no Brasil com poderes expressos para receber citação e responder administrativa ou judicialmente;

4.2.4. O servidor, empregado ou ocupante de cargo em comissão do órgão ou entidade contratante ou responsável pela licitação;

4.2.5. Pessoa física ou jurídica, na forma do art. 36 da Lei nº 12.462/11, mediante participação direta ou indireta:

a) Que tenha elaborado o projeto básico ou executivo correspondente;

b) Que tenha participado de consórcio responsável pela elaboração do projeto básico ou executivo correspondente;

c) Pessoa jurídica na qual o autor do projeto básico ou executivo seja administrador, sócio com mais de cinco por cento do capital votante, controlador, gerente, responsável técnico ou subcontratado.

4.2.5.1. Para fins do disposto neste item, considera-se participação indireta a existência de qualquer vínculo de natureza técnica, comercial, econômica, financeira ou trabalhista entre o autor do projeto, pessoa física ou jurídica, e o licitante ou responsável pelos serviços, fornecimentos e obras, incluindo-se o fornecimento de bens e serviços a estes necessários.

4.2.5.1.1. O disposto neste subitem se aplica aos membros da comissão de licitação.

4.2.6. Que estejam sob falência, recuperação judicial ou extrajudicial, ou concurso de credores ou insolvência, em processo de dissolução ou liquidação observado o disposto no item 9.5.3.1.1 deste Edital;

4.2.7. Entidades empresariais que estejam reunidas em consórcio, por não envolver serviços de grande vulto e/ou alta complexidade técnica;

4.2.8. Participação concomitante de Sociedades integrantes de um mesmo grupo econômico, assim entendidas aquelas que tenham diretores, sócios ou representantes legais comuns, ou que utilizem recursos produtos, tecnológicos ou humanos em comum, exceto se demonstrado que não agem representando interesse econômico em comum;

4.2.9. Sociedades Cooperativas.

4.3. É vedada a contratação de pessoa jurídica na qual haja administrador ou sócio com poder de direção, familiar de:

a) detentor de cargo em comissão ou função de confiança que atue na área responsável pela demanda ou contratação; ou

b) de autoridade hierarquicamente superior no âmbito do órgão contratante.

4.3.1. Para os fins do disposto neste item, considera-se familiar o cônjuge, o companheiro ou o parente em linha reta ou colateral, por consanguinidade ou afinidade, até o terceiro grau (Súmula Vinculante/STF nº 13, art. 5º, inciso V, da Lei nº 12.813, de 16 de maio de 2013 e art. 2º, inciso III, do Decreto nº 7.203, de 04 de junho de 2010);

4.4. Nenhuma licitante poderá participar desta licitação com mais de uma proposta de preços.

4.5. Como condição para participação no RDC, o licitante assinalará “sim” ou “não” em campo próprio do sistema eletrônico, relativo às seguintes declarações:

4.5.1. Que cumpre os requisitos estabelecidos no artigo 3º da Lei Complementar nº 123, de 2006, estando apto a usufruir do tratamento favorecido estabelecido em seus arts. 42 a 49.

4.5.1.1. A assinalação do campo “não” apenas produzirá o efeito de o licitante não ter direito ao tratamento favorecido previsto na Lei Complementar nº 123, de 2006, mesmo que microempresa ou empresa de pequeno porte.

4.5.2. Que está ciente e concorda com as condições contidas no Edital e seus anexos;

4.5.3. Que cumpre os requisitos de habilitação definidos no Edital e que a proposta apresentada está em conformidade com as exigências editalícias;

4.5.4. Que inexistem fatos impeditivos para sua habilitação no certame, ciente da obrigatoriedade de declarar ocorrências posteriores;

4.5.5. Que não emprega menor de 18 anos em trabalho noturno, perigoso ou insalubre e não emprega menor de 16 anos, salvo menor, a partir de 14 anos, na condição de aprendiz, nos termos do artigo 7º, XXXIII, da Constituição.

4.5.6. Que a proposta foi elaborada de forma independente, nos termos da Instrução Normativa SLTI/MPOG nº 2, de 16 de setembro de 2009;

4.5.7. Que não possui, em sua cadeia produtiva, empregados executando trabalho degradante ou forçado, observando o disposto nos incisos III e IV do art. 1º e no inciso III do art. 5º da Constituição Federal.

4.5.8. Que os serviços são prestados por empresas que comprovem cumprimento de reserva de cargos prevista em lei para pessoa com deficiência ou para reabilitado da Previdência Social e que atendam às regras de acessibilidade previstas na legislação, conforme disposto no art. 93 da Lei nº 8.213, de 24 de julho de 1991.

4.6. O licitante deve apresentar declaração de ciência da exigência de que o contratado deve conceder livre acesso aos seus documentos e registros contábeis, referentes ao objeto da licitação, para os servidores ou empregados do órgão ou entidade contratante

e dos órgãos de controle interno e externo, nos termos do art. 8º, § 2º, III, do Decreto nº 7.581, de 2011.

4.7. A declaração falsa relativa ao cumprimento de qualquer condição sujeitará o licitante às sanções previstas em lei e neste Edital.

5. DA SUBCONTRATAÇÃO

5.1. Será permitida a subcontratação do objeto licitado, na forma do Projeto Básico anexo a este Edital.

6. DO ENVIO DA PROPOSTA

6.1. O licitante deverá encaminhar a proposta por meio do sistema eletrônico até a data e horário marcados para abertura da sessão, quando, então, encerrar-se-á automaticamente a fase de recebimento de propostas.

6.2. O licitante será responsável por todas as transações que forem efetuadas em seu nome no sistema eletrônico, assumindo como firmes e verdadeiras suas propostas e lances.

6.3. Incumbirá ao licitante acompanhar as operações no sistema eletrônico durante a sessão pública da licitação, ficando responsável pelo ônus decorrente da perda de negócios, diante da inobservância de quaisquer mensagens emitidas pelo sistema ou de sua desconexão.

6.4. Até a abertura da sessão, os licitantes poderão retirar ou substituir as propostas apresentadas.

6.5. O licitante deverá enviar sua proposta mediante o preenchimento, no sistema eletrônico, dos seguintes campos:

6.5.1. Valor global da proposta, utilizando 2 (duas) casas decimais para evitar correções futuras na PROPOSTA DE PREÇOS;

6.5.2. Descrição detalhada do objeto;

6.5.3. Prazo de validade da proposta, que não poderá ser inferior a 90 (noventa) dias consecutivos, a contar da sua apresentação.

6.6. O licitante deverá utilizar, sempre que possível, nos valores propostos, mão de obra, materiais, tecnologias e matérias primas existentes no local da execução das obras, desde que não se produzam prejuízos à eficiência na execução do objeto.

6.7. O licitante deverá anexar os seguintes documentos:

6.7.1. Cronograma físico-financeiro, observando-se as etapas e prazos de execução e a previsão de reembolso orçamentário estabelecida neste Edital e seus anexos, e incluindo as etapas necessárias à medição, ao monitoramento e ao controle das obras;

6.7.2. Planilhas de composição analítica das taxas de Bonificação e Despesas Indiretas (BDI) e das Taxas de Encargos Sociais, discriminando todas as parcelas que o compõem.

6.8. Todas as especificações do objeto contidas na proposta vinculam a Contratada.

- 6.9. Nos valores propostos estarão inclusos todos os custos operacionais, encargos previdenciários, trabalhistas, tributários, comerciais e quaisquer outros que incidam direta ou indiretamente na prestação dos serviços.
- 6.10. É de inteira responsabilidade da licitante obter, dos órgãos competentes, informação sobre a incidência ou não de tributos e taxas de qualquer natureza devidas para o fornecimento objeto desta licitação nos mercados interno e/ou externo, não se admitindo alegação de desconhecimento de incidência tributária, ou outras correlatas.
- 6.11. Os licitantes devem respeitar os preços máximos estabelecidos nas normas de regência de contratações públicas federais, quando participarem de licitações públicas;
- 6.11.1. O descumprimento das regras supramencionadas pela Administração por parte dos contratados pode ensejar a responsabilização pelo Tribunal de Contas da União e, após o devido processo legal, gerar as seguintes consequências: assinatura de prazo para a adoção das medidas necessárias ao exato cumprimento da lei, nos termos do art. 71, inciso IX, da Constituição; ou condenação dos agentes públicos responsáveis e da empresa contratada ao pagamento dos prejuízos ao erário, caso verificada a ocorrência de superfaturamento por sobrepreço na execução do contrato.
- 6.12. A verificação de conformidade das propostas será feita exclusivamente em relação à proposta mais bem classificada, após a fase de disputas, nos termos do art. 24, §1º da Lei nº 12.462/11.

7. DA FASE DE DISPUTAS

- 7.1. A abertura da presente licitação dar-se-á em sessão pública, por meio de sistema eletrônico, na data, horário e local indicados neste Edital.
- 7.2. O modo de disputa será o aberto.
- 7.3. Os licitantes apresentarão suas propostas em sessão pública por meio de lances públicos, sucessivos e crescentes.
- 7.4. Após a definição da melhor proposta, a Comissão do RDC verificará a diferença de valores apresentada entre a primeira e a segunda classificadas, podendo o Presidente da Comissão reabrir a fase de lances, caso essa diferença seja superior a 10% (dez por cento).
- 7.4.1. A reabertura da fase de lances tem por objetivo aproximar as demais propostas do valor apresentado pela primeira colocada.
- 7.4.1.1. A primeira colocada não participará dessa fase de reabertura e não haverá alteração da sua classificação, apenas das licitantes subsequentes.
- 7.4.2. Reaberta a etapa competitiva, os licitantes classificados poderão encaminhar lances sucessivos, exclusivamente por meio do sistema eletrônico, sendo imediatamente informados do horário e valor consignados no registro de cada lance.
- 7.4.3. Lances iguais serão classificados conforme a ordem de apresentação.

- 7.5. Havendo a adoção de fase aberta, com ou sem combinação, os lances seguirão as seguintes regras:
- 7.5.1. Iniciada a etapa, os licitantes deverão encaminhar lances exclusivamente por meio de sistema eletrônico, sendo imediatamente informados do seu recebimento e do valor consignado no registro.
 - 7.5.1.1. O lance deverá ser ofertado pelo percentual de desconto.
 - 7.5.2. Os licitantes poderão oferecer lances sucessivos, observando o horário fixado para abertura da sessão e as regras estabelecidas no Edital.
 - 7.5.3. O licitante somente poderá oferecer lance de percentual de desconto superior ao último por ele ofertado e registrado pelo sistema.
 - 7.5.4. O intervalo entre os lances enviados pelo mesmo licitante não poderá ser inferior a vinte (20) segundos e o intervalo entre lances não poderá ser inferior a três (3) segundos.
 - 7.5.5. Os lances enviados em desacordo com o item acima serão descartados automaticamente pelo sistema.
 - 7.5.6. Em caso de falha no Sistema, os lances em desacordo com a norma deverão ser desconsiderados pelo presidente da comissão de licitação do RDC, com registro da ocorrência em campo próprio do sistema e comunicação imediatamente à Secretaria de Gestão do Ministério da Economia.
 - 7.5.7. É facultada a apresentação, pelos licitantes, de lances intermediários;
 - 7.5.7.1. São considerados intermediários os lances iguais ou superiores ao menor já ofertado, mas inferiores ao último lance dado pelo próprio licitante.
 - 7.5.8. Não serão aceitos dois ou mais lances de mesmo valor, prevalecendo aquele que for recebido e registrado em primeiro lugar.
 - 7.5.9. Durante o transcurso da sessão pública, os licitantes serão informados, em tempo real, do valor do menor lance registrado, vedada a identificação do licitante.
 - 7.5.10. A etapa de lances da sessão pública será encerrada por decisão do Presidente da Comissão do RDC, que informará, com cinco minutos de antecedência, o horário previsto. O sistema eletrônico encaminhará aviso de fechamento iminente dos lances, após o que transcorrerá período de tempo de até 30 (trinta) minutos, aleatoriamente determinado pelo sistema, findo o qual será automaticamente encerrada a recepção de lances.
- 7.6. O sistema disponibilizará campo próprio para troca de mensagem entre a comissão de licitação e os licitantes.
- 7.7. No caso de desconexão com a Comissão do RDC, no decorrer da etapa competitiva do RDC, o sistema eletrônico poderá permanecer acessível aos licitantes para a recepção dos lances.
- 7.8. Se a desconexão perdurar por tempo superior a 10 (dez) minutos, a sessão será suspensa e terá reinício somente após comunicação expressa da Comissão do RDC aos participantes.

- 7.9. Encerrada a fase de apresentação de propostas ou lances, o sistema identificará em coluna própria as microempresas e empresas de pequeno porte participantes, procedendo à comparação com os valores da primeira colocada, se esta for empresa de maior porte, assim como das demais classificadas, para o fim de aplicar-se o disposto nos arts. 44 e 45 da LC nº 123, de 2006, regulamentada pelo Decreto nº 8.538, de 2015.
- 7.10. Nessas condições, as propostas de microempresas e empresas de pequeno porte que se encontrarem na faixa de até 10% (dez por cento) acima da proposta ou lance de menor preço serão consideradas empatadas com a primeira colocada.
- 7.11. A melhor classificada nos termos do item anterior terá o direito de encaminhar uma última oferta para desempate, obrigatoriamente em valor inferior ao da primeira colocada, no prazo de 5 (cinco) minutos controlados pelo sistema, contados após a comunicação automática para tanto.
- 7.12. Caso a microempresa ou empresa de pequeno porte melhor classificada desista ou não se manifeste no prazo estabelecido, serão convocadas as demais licitantes microempresa e empresa de pequeno porte que se encontrem naquele intervalo de 10% (dez por cento), na ordem de classificação, para o exercício do mesmo direito, no prazo estabelecido no subitem anterior.
- 7.13. No caso de equivalência dos valores apresentados pelas microempresas ou empresas de pequeno porte que se encontrem no intervalo estabelecido nesta condição, o sistema fará um sorteio eletrônico, definindo e convocando automaticamente a vencedora para o encaminhamento da oferta final do desempate.
- 7.14. Após a aplicação do disposto no subitem anterior, persistindo o empate entre 2 (duas) ou mais propostas, serão utilizados os seguintes critérios de desempate, nesta ordem:
- 7.14.1. Disputa final, em que os licitantes empatados poderão apresentar nova proposta fechada em ato contínuo à classificação;
- 7.14.2. Sorteio em sessão pública.

8. DA ACEITABILIDADE DA PROPOSTA VENCEDORA

- 8.1. Após o encerramento da fase de apresentação de propostas, a Comissão de RDC classificará as propostas por ordem decrescente de vantajosidade.
- 8.1.1. A comissão de licitação negociará com o licitante melhor classificado condições mais vantajosas.
- 8.1.2. A negociação acima poderá ser feita com os demais licitantes, segundo a ordem de classificação, quando o primeiro colocado, após a negociação, for desclassificado por sua proposta permanecer superior ao orçamento estimado.
- 8.1.3. A negociação será realizada por meio do sistema, podendo ser acompanhada pelos demais licitantes.
- 8.2. A proposta ajustada ao lance vencedor, deverá ser encaminhada via sistema, redigida em língua portuguesa, com clareza, sem emendas, rasuras, acréscimos ou entrelinhas, devidamente datada e assinada, como também rubricadas todas as suas folhas pelo licitante ou seu representante, e deverá conter:

- 8.2.1. A razão social da proponente, endereço completo, telefone, endereço eletrônico (e-mail), mencionando o banco, número da conta corrente e da agência bancária no qual serão depositados os pagamentos se a Licitante se sagrar vencedora do certame;
- 8.2.2. Especificações do objeto de forma clara, observadas as especificações constantes dos projetos elaborados pela Administração;
- 8.2.3. Planilha de composição de custos unitários (analítica) de todos os itens da planilha orçamentária, com os valores adequados ao lance vencedor, em que deverá constar:
- a) indicação dos quantitativos e dos custos unitários, vedada a utilização de unidades genéricas ou indicadas como verba;
 - b) composição dos custos unitários quando diferirem daqueles constantes dos sistemas de referências adotados nas licitações; e
 - c) detalhamento das Bonificações e Despesas Indiretas - BDI e dos Encargos Sociais - ES.
- 8.2.3.1. O referido orçamento analítico deverá ser numerado observando a mesma sequência dos itens da planilha orçamentária.
- 8.2.3.2. Nos preços cotados deverão estar incluídos todos os insumos que os compõem, tais como despesas com impostos, taxas, fretes, seguros e quaisquer outros que incidam na contratação do objeto;
- 8.2.3.3. A economicidade da proposta será aferida com base nos custos globais e unitários, conforme art. 42, do Decreto nº 7.581/2011.
- 8.2.3.3.1. O valor global da proposta não poderá superar o orçamento estimado pela administração pública, com base nos parâmetros previstos nos §§ 3º, 4º ou 6º do art. 8º da Lei nº 12.462, de 2011.
 - 8.2.3.3.2. Considerando a adoção do regime de empreitada por preço global, serão observadas as seguintes condições:
 - 8.2.3.3.2.1. no cálculo do valor da proposta, poderão ser utilizados custos unitários diferentes daqueles previstos nos §§ 3º, 4º ou 6º do art. 8º da Lei nº 12.462, de 2011, desde que o valor global da proposta e o valor de cada etapa prevista no cronograma físico-financeiro seja igual ou inferior ao valor calculado a partir do sistema de referência utilizado;
 - 8.2.3.3.2.2. em situações especiais, devidamente comprovadas pelo licitante em relatório técnico circunstanciado, aprovado pela administração pública, os valores das etapas do cronograma físico-financeiro poderão exceder o limite fixado no subitem acima.
 - 8.2.3.3.2.2.1. Não havendo aprovação, pela administração, do relatório técnico

circunstanciado de que trata este item, será dada oportunidade ao licitante para ajustar a sua planilha de preços ao lance vencedor, obedecendo os limites dos custos unitários e/ou das etapas, antes de eventual desclassificação.

8.2.3.3.3. Encerrada a etapa competitiva do processo, poderão ser divulgados os custos dos itens ou das etapas do orçamento estimado que estiverem abaixo dos custos ou das etapas ofertados pelo licitante da melhor proposta, para fins de reelaboração da planilha com os valores adequados ao lance vencedor.

8.2.4. Cronograma físico-financeiro, conforme modelo Anexo ao Edital;

8.2.4.1. O cronograma físico-financeiro proposto pelo licitante deverá observar o cronograma de desembolso máximo por período constante no cronograma anexo ao Projeto Básico, parte integrante do edital, bem como indicar os serviços pertencentes ao caminho crítico da obra.

8.2.5. A composição analítica do percentual dos Benefícios e Despesas Indiretas - BDI e dos Encargos Sociais - ES, discriminando todas as parcelas que o compõem;

8.2.5.1. Os custos relativos à administração local, mobilização e desmobilização e instalação de canteiro e acampamento, bem como quaisquer outros itens que possam ser apropriados como custo direto da obra, não poderão ser incluídos na composição do BDI, devendo ser cotados na planilha orçamentária.

8.2.5.2. As alíquotas de tributos cotadas pelo licitante não podem ser superiores aos limites estabelecidos na legislação tributária;

8.2.5.3. Os tributos considerados de natureza direta e personalística, como o Imposto de Renda de Pessoa Jurídica - IRPJ e a Contribuição Sobre o Lucro Líquido - CSLL, não deverão ser incluídos no BDI;

8.2.5.4. As licitantes sujeitas ao regime de tributação de incidência não-cumulativa de PIS e COFINS devem apresentar demonstrativo de apuração de contribuições sociais comprovando que os percentuais dos referidos tributos adotados na taxa de BDI correspondem à média dos percentuais efetivos recolhidos em virtude do direito de compensação dos créditos previstos no art. 3º das Leis 10.637/2002 e 10.833/2003, de forma a garantir que os preços contratados pela Administração Pública reflitam os benefícios tributários concedidos pela legislação tributária.

8.2.5.5. As empresas optantes pelo Simples Nacional deverão apresentar os percentuais de ISS, PIS e COFINS, discriminados na composição do BDI, compatíveis as alíquotas a que estão obrigadas a recolher, conforme

previsão contida na Lei Complementar 123/2006.

8.2.5.6. A composição de encargos sociais das empresas optantes pelo Simples Nacional não poderá incluir os gastos relativos às contribuições que estão dispensadas de recolhimento, conforme dispões o art. 13, § 3º, da referida Lei Complementar;

8.2.5.7. Será adotado o pagamento proporcional dos valores pertinentes à administração local relativamente ao andamento físico do objeto contratual, nos termos definidos no Projeto Básico e no respectivo cronograma.

8.2.6. Prazo de validade da proposta não inferior a 90 (noventa) dias, a contar da data de apresentação.

8.2.7. Erros no preenchimento da planilha não constituem motivo para a desclassificação da proposta. A planilha poderá ser ajustada pelo licitante, no prazo indicado pela Comissão, desde que não haja majoração do preço.

8.2.7.1. O ajuste de que trata este dispositivo se limita a sanar erros ou falhas que não alterem a substância das propostas.

8.2.7.2. Considera-se erro no preenchimento da planilha passível de correção a indicação de recolhimento de impostos e contribuições na forma do Simples Nacional, quando não cabível esse regime.

8.3. Será desclassificada a proposta que:

8.3.1. Contenha vícios insanáveis;

8.3.2. Não obedeça às especificações técnicas previstas no instrumento convocatório;

8.3.3. Apresente preço manifestamente inexequível ou permaneça acima do orçamento estimado para a contratação;

8.3.4. Não tenha sua exequibilidade demonstrada, quando exigido pela administração pública; ou

8.3.5. Apresente desconformidade com quaisquer outras exigências do instrumento convocatório, desde que insanável, incluindo previsão de oferta de vantagem não prevista no edital (tais quais financiamentos subsidiados ou a fundo perdido) ou apresentação de preço ou vantagem baseada nas ofertas dos demais licitantes.

8.4. Consideram-se inexequíveis as propostas com valores globais inferiores a **70% (setenta por cento)** do menor dos seguintes valores:

a) Média aritmética dos valores das propostas superiores a 50% (cinquenta por cento) do valor do orçamento estimado pela administração pública, ou,

b) Valor do orçamento estimado pela Administração Pública.

8.4.1. Na situação deste item, a administração deverá conferir ao licitante a oportunidade de demonstrar a exequibilidade da sua proposta, mediante diligências na forma deste Edital.

8.4.1.1. Na hipótese acima, o licitante deverá demonstrar que o valor da proposta é compatível com a execução do objeto licitado no que se refere aos custos dos insumos e aos coeficientes de produtividade

adotados nas composições de custos unitários.

- 8.4.2. A análise de exequibilidade da proposta não considerará materiais e instalações a serem fornecidos pelo licitante em relação aos quais ele renuncie a parcela ou à totalidade da remuneração, desde que a renúncia esteja expressa na proposta.
- 8.5. Sem prejuízo do disposto no item anterior, a Comissão do RDC poderá, de ofício ou mediante provocação fundada de qualquer interessado, realizar diligências para aferir a exequibilidade da proposta ou exigir do licitante que ela seja demonstrada.
- 8.5.1. Eventual convocação do licitante para envio de documento digital, será por meio de funcionalidade disponível no sistema, estabelecendo no “chat” prazo máximo de 24 (vinte e quatro) horas, sob pena de não aceitação da proposta.
- 8.5.2. É facultada à comissão prorrogar o prazo estabelecido, a partir de solicitação fundamentada feita no chat pelo licitante, antes de findo o prazo;
- 8.5.3. Na hipótese de necessidade de suspensão da sessão pública para a realização de diligências, com vistas ao saneamento das propostas, a sessão pública somente poderá ser reiniciada mediante aviso prévio no sistema com, no mínimo, vinte e quatro horas de antecedência, e a ocorrência será registrada em ata.
- 8.6. O licitante que abandonar o certame ou deixar de enviar a documentação indicada nesta condição será desclassificado e sujeitar-se-á às sanções previstas neste edital e demais legislações pertinentes a matéria.
- 8.7. Se a proposta ou lance vencedor for desclassificado, a Comissão de Licitação examinará a proposta ou lance subsequente, e, assim sucessivamente, na ordem de classificação.
- 8.8. Havendo necessidade, a Comissão de Licitação suspenderá a sessão, informando no “chat” a nova data e horário para a sua continuidade.
- 8.9. Sempre que a proposta não for aceita, e antes de a Comissão passar à subsequente, haverá nova verificação, pelo sistema, da eventual ocorrência do empate ficto, previsto nos artigos 44 e 45 da LC nº 123, de 2006, seguindo-se a disciplina antes estabelecida, se for o caso.
- 8.10. Encerrada a análise quanto à aceitação da proposta, a Comissão verificará a habilitação do licitante, observado o disposto neste Edital.

9. DA HABILITAÇÃO

- 9.1. Como condição prévia ao exame da documentação de habilitação do licitante detentor da proposta classificada em primeiro lugar, a Comissão de Licitação verificará o eventual descumprimento das condições de participação, especialmente quanto à existência de sanção que impeça a participação no certame ou a futura contratação, mediante a consulta aos seguintes cadastros:
- a) SICAF;
 - b) Cadastro Nacional de Empresas Inidôneas e Suspensas - CEIS, mantido pela Controladoria-Geral da União (www.portaldatransparencia.gov.br/ceis);
 - c) Cadastro Nacional de Condenações Cíveis por Atos de Improbidade Administrativa, mantido pelo Conselho Nacional de Justiça

(www.cnj.jus.br/improbidade_adm/consultar_requerido.php).

d) Lista de Inidôneos, mantida pelo Tribunal de Contas da União - TCU;

9.2. Para a consulta de licitantes pessoa jurídica poderá haver a substituição das consultas das alíneas "b", "c", "d" acima pela Consulta Consolidada de Pessoa Jurídica do TCU (<https://certidoesapf.apps.tcu.gov.br/>)

9.2.1. A consulta aos cadastros será realizada em nome da empresa licitante e também de seu sócio majoritário, por força do artigo 12 da Lei nº 8.429, de 1992, que prevê, dentre as sanções impostas ao responsável pela prática de ato de improbidade administrativa, a proibição de contratar com o Poder Público, inclusive por intermédio de pessoa jurídica da qual seja sócio majoritário.

9.2.1.1. Caso conste na Consulta de Situação do Fornecedor a existência de Ocorrências Impeditivas Indiretas, o gestor diligenciará para verificar se houve fraude por parte das empresas apontadas no Relatório de Ocorrências Impeditivas Indiretas.

9.2.1.1.1. A tentativa de burla será verificada por meio dos vínculos societários, linhas de fornecimento similares, dentre outros.

9.2.1.1.2. O licitante será convocado para manifestação previamente à sua desclassificação.

9.2.1.2. Constatada a existência de sanção, a Comissão de Licitação reputará o licitante inabilitado, por falta de condição de participação.

9.2.1.3. No caso de inabilitação, haverá nova verificação, pelo sistema, da eventual ocorrência do empate ficto, previsto nos arts. 44 e 45 da Lei Complementar nº 123, de 2006, seguindo-se a disciplina antes estabelecida para aceitação da proposta subsequente.

9.3. Caso atendidas as condições de participação, a habilitação dos licitantes será verificada por meio do SICAF, nos documentos por ele abrangidos, em relação à habilitação jurídica, à regularidade fiscal, à qualificação econômica financeira e habilitação técnica, conforme o disposto na Instrução Normativa SEGES/MP nº 03, de 2018.

9.3.1. Também será admitida a substituição parcial ou total de documentação de habilitação técnica por certificado de pré-qualificação válido quando da solicitação de sua apresentação pela Comissão de Licitação;

9.3.2. O interessado, para efeitos de habilitação prevista na Instrução Normativa SEGES/MP nº 03, de 2018 mediante utilização do sistema, deverá atender às condições exigidas no cadastramento no SICAF até o terceiro dia útil anterior à data prevista para recebimento das propostas;

9.3.3. É dever do licitante atualizar previamente as comprovações constantes do SICAF ou do certificado de pré-qualificação para que estejam vigentes quando da solicitação pela comissão ou encaminhar a respectiva documentação de habilitação atualizada, conforme previsto neste Edital.

9.4. O licitante classificado em primeiro lugar será convocado a encaminhar, no prazo de 04 (quatro) horas, documentação válida que comprove o atendimento das exigências de habilitação deste Edital, sob pena de inabilitação, ressalvado o disposto quanto à comprovação da regularidade fiscal das microempresas e empresas de pequeno porte, conforme estatui o art. 43, § 1º da LC nº 123, de 2006.

- 9.4.1. Havendo a necessidade de envio de documentos complementares, necessários a esclarecer informações, corrigir impropriedades na documentação de habilitação ou complementar a instrução do processo, o licitante será convocado a encaminhá-los, em formato digital, via sistema, no prazo de 24 (vinte e quatro) horas, sob pena de inabilitação.
 - 9.4.2. Somente haverá a necessidade de comprovação do preenchimento de requisitos mediante apresentação dos documentos originais não-digitais quando houver dúvida em relação à integridade do documento digital.
 - 9.4.3. Não serão aceitos documentos de habilitação com indicação de CNPJ/CPF diferentes, salvo aqueles legalmente permitidos.
 - 9.4.4. Se o licitante for a matriz, todos os documentos deverão estar em nome da matriz, e se o licitante for a filial, todos os documentos deverão estar em nome da filial, exceto aqueles documentos que, pela própria natureza, comprovadamente, forem emitidos somente em nome da matriz.
 - 9.4.4.1. Serão aceitos registros de CNPJ de licitante matriz e filial com diferenças de números de documentos pertinentes ao CND e ao CRF/FGTS, quando for comprovada a centralização do recolhimento dessas contribuições:
- 9.5. Ressalvado o disposto no item 9.3, os licitantes deverão encaminhar, nos termos deste Edital, a documentação relacionada nos itens a seguir, para fins de habilitação.

9.5.1. Habilitação jurídica:

- 9.5.1.1. No caso de empresário individual, inscrição no Registro Público de Empresas Mercantis, a cargo da Junta Comercial da respectiva sede;
- 9.5.1.2. No caso de sociedade empresária ou empresa individual de responsabilidade limitada - EIRELI: ato constitutivo, estatuto ou contrato social em vigor, devidamente registrado na Junta Comercial da respectiva sede, acompanhado de documento comprobatório de seus administradores;
- 9.5.1.3. Inscrição no Registro Público de Empresas Mercantis onde opera, com averbação no Registro onde tem sede a matriz, no caso de ser o participante sucursal, filial ou agência;
- 9.5.1.4. No caso de sociedade simples: inscrição do ato constitutivo no Registro Civil das Pessoas Jurídicas do local de sua sede, acompanhada de prova da indicação dos seus administradores;
- 9.5.1.5. Decreto de autorização, em se tratando de sociedade empresária estrangeira em funcionamento no País;
- 9.5.1.6. Os documentos acima deverão estar acompanhados de todas as alterações ou da consolidação respectiva.

9.5.2. Regularidade fiscal e trabalhista:

- 9.5.2.1. Prova de inscrição no Cadastro Nacional de Pessoas Jurídicas;
- 9.5.2.2. Prova de regularidade fiscal perante a Fazenda Nacional, mediante apresentação de certidão expedida conjuntamente pela Secretaria da Receita Federal do Brasil (RFB) e pela Procuradoria-Geral da Fazenda Nacional (PGFN), referente a todos os créditos tributários federais e à Dívida Ativa da União (DAU) por elas administrados, inclusive aqueles relativos à Seguridade Social, nos termos da Portaria Conjunta nº 1.751, de 02/10/2014, do Secretário da Receita Federal do Brasil e da Procuradora-Geral da Fazenda Nacional;
- 9.5.2.3. Prova de regularidade com o Fundo de Garantia do Tempo de Serviço (FGTS);
- 9.5.2.4. Prova de inexistência de débitos inadimplidos perante a justiça do trabalho, mediante a apresentação de certidão negativa ou positiva com efeito de negativa, nos termos do Título VII-A da consolidação das leis do trabalho, aprovada pelo decreto-lei nº 5.452, de 1º de maio de 1943;
- 9.5.2.5. Prova de inscrição no cadastro de contribuintes municipal, relativo ao domicílio ou sede do licitante, pertinente ao seu ramo de atividade e compatível com o objeto contratual;
- 9.5.2.6. Prova de regularidade com a Fazenda Municipal do domicílio ou sede do licitante;
- 9.5.2.7. Caso o fornecedor seja considerado isento de tributos relacionados ao objeto licitatório, deverá comprovar tal condição mediante a apresentação de declaração emitida pela correspondente Fazenda do domicílio ou sede do fornecedor, ou outra equivalente, na forma da lei.

9.5.3. Qualificação Econômico-Financeira:

- 9.5.3.1. Certidão negativa de falência, recuperação judicial ou recuperação extrajudicial, expedida pelo distribuidor da sede do licitante;
 - 9.5.3.1.1. No caso de certidão positiva de recuperação judicial ou extrajudicial, o licitante deverá apresentar a comprovação de que o respectivo plano de recuperação foi acolhido judicialmente, na forma do art. 58, da Lei n.º 11.101, de 09 de fevereiro de 2005, sob pena de inabilitação, devendo, ainda, comprovar todos os demais requisitos de habilitação.
- 9.5.3.2. Balanço patrimonial e demonstrações contábeis do último exercício social, já exigíveis e apresentados na forma da lei, que comprovem a boa situação financeira da empresa, vedada a sua substituição por balancetes ou balanços provisórios, podendo ser atualizados por índices oficiais quando encerrado há mais de 3 (três) meses da data de apresentação da proposta;
 - 9.5.3.2.1. No caso de empresa constituída no exercício social vigente, admite-se a apresentação de balanço patrimonial e demonstrações contábeis referentes ao período de existência

da sociedade;

9.5.3.2.2. É admissível o balanço intermediário, se decorrer de lei ou contrato/estatuto social.

9.5.3.3. Comprovação da situação financeira da empresa será constatada mediante obtenção de índices de Liquidez Geral (LG), Solvência Geral (SG) e Liquidez Corrente (LC), resultantes da aplicação das fórmulas:

$$\text{LG} = \frac{\text{Ativo Circulante} + \text{Realizável a Longo Prazo}}{\text{Passivo Circulante} + \text{Passivo Não Circulante}}$$
$$\text{SG} = \frac{\text{Ativo Total}}{\text{Passivo Circulante} + \text{Passivo Não Circulante}}$$
$$\text{LC} = \frac{\text{Ativo Circulante}}{\text{Passivo Circulante}}$$

9.5.3.3.1. As empresas, cadastradas ou não no SICAF, que apresentarem resultado inferior ou igual a 1(um) em qualquer dos índices de Liquidez Geral (LG), Solvência Geral (SG) e Liquidez Corrente (LC), deverão comprovar patrimônio líquido não inferior a 10% (dez por cento) do valor estimado da contratação ou do item pertinente.

9.5.4. Qualificação Técnica:

- 9.5.4.1. O licitante deverá apresentar no mínimo 01 (uma) CAT - Certidão de Acervo Técnico, devidamente reconhecido pelo CREA ou CAU, que comprove a aptidão para desempenho de atividade pertinente e compatível em características, quantidades e prazos com o objeto da licitação;
- 9.5.4.2. Deverá ser apresentado registro ou inscrição da empresa licitante no CREA (Conselho Regional de Engenharia e Agronomia) e/ou CAU (Conselho de Arquitetura e Urbanismo), conforme as áreas de atuação previstas no Projeto Básico, em plena validade;
- 9.5.4.3. Deverá ser apresentado Atestado de Vistoria assinado pelo servidor responsável, nas condições estabelecidas no Projeto Básico, caso o licitante opte por realizá-la, ou Declaração de Dispensa de Vistoria,

conforme modelo anexo do Edital, caso o licitante opte por NÃO realizá-la

9.6. A existência de restrição relativamente à regularidade fiscal e trabalhista não impede que a licitante qualificada como microempresa ou empresa de pequeno porte seja declarada vencedora, uma vez que atenda a todas as demais exigências do edital.

9.6.1. A declaração do vencedor acontecerá no momento imediatamente posterior à fase de habilitação.

9.7. Caso a proposta mais vantajosa seja ofertada por microempresa ou empresa de pequeno porte, e uma vez constatada a existência de alguma restrição no que tange à regularidade fiscal e trabalhista, a mesma será convocada para, no prazo de 5 (cinco) dias úteis, após a declaração do vencedor, comprovar a regularização.

9.7.1. O prazo poderá ser prorrogado por igual período, a critério da administração pública, quando requerida pelo licitante, mediante apresentação de justificativa.

9.8. A não-regularização fiscal e trabalhista no prazo previsto no subitem anterior acarretará a inabilitação do licitante, sem prejuízo das sanções previstas neste Edital, sendo facultada a convocação dos licitantes remanescentes, na ordem de classificação. Se, na ordem de classificação, seguir-se outra microempresa ou empresa de pequeno porte com alguma restrição na documentação fiscal e trabalhista, será concedido o mesmo prazo para regularização.

9.9. Havendo necessidade de analisar minuciosamente os documentos exigidos, a Comissão de Licitação suspenderá a sessão, informando no “chat” a nova data e horário para a sua continuidade.

9.10. Será inabilitado o licitante que não comprovar sua habilitação, seja por não apresentar quaisquer dos documentos exigidos, ou apresentá-los em desacordo com o estabelecido neste Edital.

9.11. Havendo inabilitação, haverá nova verificação, pelo sistema, da eventual ocorrência do empate ficto, previsto nos artigos 44 e 45 da LC nº 123, de 2006, seguindo-se a disciplina antes estabelecida para aceitação da proposta subsequente.

9.12. Constatado o atendimento às exigências de habilitação fixadas no Edital, o licitante será declarado vencedor.

10. DOS RECURSOS

10.1. Declarado o vencedor e decorrida a fase de regularização fiscal de microempresa ou empresa de pequeno porte, se for o caso, poderá o licitante, que desejar apresentar recurso, manifestar a intenção de recorrer imediatamente após o término de cada sessão, de forma motivada, isto é, indicando contra qual(is) decisão(ões) pretende recorrer e por quais motivos, em campo próprio do sistema.

10.1.1. São suscetíveis de recurso neste momento as seguintes decisões:

10.1.1.1. ato de habilitação ou inabilitação de licitante;

10.1.1.2. julgamento das propostas;

- 10.1.2. Independentemente do momento de realização do ato a ser recorrido, o recurso deverá ser apresentado nesta fase recursal única.
- 10.2. Havendo quem se manifeste, caberá à Comissão de Licitação verificar a tempestividade e a existência de motivação da intenção de recorrer, para decidir se admite ou não o recurso, fundamentadamente.
- 10.2.1. Nesse momento a Comissão de Licitação não adentrará no mérito recursal, mas apenas verificará as condições de admissibilidade do recurso.
- 10.2.2. A falta de manifestação motivada do licitante quanto à intenção de recorrer importará a decadência desse direito.
- 10.2.3. Uma vez admitido o recurso, o recorrente terá, a partir de então, o prazo de cinco dias úteis para apresentar as razões, pelo sistema eletrônico, ficando os demais licitantes, desde logo, intimados para, querendo, apresentarem contrarrazões também pelo sistema eletrônico, em outros cinco dias úteis, que começarão a contar do término do prazo do recorrente, sendo-lhes assegurada vista imediata dos elementos indispensáveis à defesa de seus interesses.
- 10.2.4. A competência e prazo para análise do recurso observará o disposto no art. 56 do Decreto nº 7.581, de 2011.
- 10.3. O acolhimento do recurso invalida tão somente os atos insuscetíveis de aproveitamento.
- 10.4. Os autos do processo permanecerão com vista franqueada aos interessados, no endereço constante neste Edital.

11. DA ADJUDICAÇÃO E HOMOLOGAÇÃO

- 11.1. Finalizada a fase recursal, a administração pública poderá negociar condições mais vantajosas com o primeiro colocado.
- 11.2. Exaurida a negociação acima, constatada a regularidade dos atos praticados, a autoridade competente poderá:
- 11.2.1. Determinar o retorno dos autos para saneamento de irregularidades que forem supríveis;
- 11.2.2. Anular o procedimento, no todo ou em parte, por vício insanável;
- 11.2.3. Revogar o procedimento por motivo de conveniência e oportunidade; ou,
- 11.2.4. Adjudicar o objeto, homologar a licitação e convocar o licitante vencedor para a assinatura do contrato, preferencialmente em ato único.
- 11.3. Caberá recurso no prazo de cinco dias úteis contado a partir da data da anulação ou revogação da licitação, observado o disposto no item 10 desse edital, no que couber.

12. DA GARANTIA DE EXECUÇÃO

12.1. Será exigida a prestação de garantia na presente contratação, conforme regras constantes do Projeto Básico anexo a este Edital.

13. DO TERMO DE CONTRATO

13.1. Após a homologação da licitação, em sendo realizada a contratação, **será firmado Termo de Contrato**.

13.2. O adjudicatário terá o prazo de 05 (cinco) dias, contados a partir da data de sua convocação, para assinar o Termo de Contrato, sob pena de decair do direito à contratação, sem prejuízo das sanções previstas neste Edital.

13.2.1. Alternativamente à convocação para comparecer perante a entidade para a assinatura do Termo de Contrato, a Administração poderá encaminhá-lo para assinatura mediante correspondência postal com aviso de recebimento (AR) ou excepcionalmente por meio eletrônico, para que seja assinado e devolvido no prazo de 05 (cinco) dias, a contar da data de seu recebimento.

13.2.2. O prazo previsto para assinatura do Termo de Contrato poderá ser prorrogado, por igual período, por **solicitação justificada** do adjudicatário e aceita pela Administração.

13.3. O prazo de vigência da contratação é de **12 (doze) meses**, contados a partir da data de assinatura do Termo de Contrato, prorrogável na forma do art. 57, § 1º, da Lei nº 8.666/93.

13.4. Previamente à contratação, a Administração realizará consulta ao **SICAF** para identificar possível suspensão temporária de participação em licitação, no âmbito do órgão ou entidade, proibição de contratar com o Poder Público, bem como ocorrências impeditivas indiretas, observado o disposto no art. 29, da Instrução Normativa nº 3, de 26 de abril de 2018, e nos termos do art. 6º, III, da Lei nº 10.522, de 19 de julho de 2002, consulta prévia ao **CADIN**.

13.4.1. Nos casos em que houver necessidade de assinatura do instrumento de contrato, e o fornecedor não estiver inscrito no SICAF, este deverá proceder ao seu cadastramento, sem ônus, antes da contratação.

13.4.2. Na hipótese de irregularidade do registro no SICAF, o contratado deverá regularizar a sua situação perante o cadastro no prazo de **até 05 (cinco) dias úteis**, sob pena de aplicação das penalidades previstas no edital e anexos.

13.5. Na assinatura do contrato, será exigida a comprovação das condições de habilitação consignadas no edital, que deverão ser mantidas pelo licitante durante a vigência do contrato.

13.6. Na hipótese de o vencedor da licitação não comprovar as condições de habilitação consignadas no edital ou se recusar a assinar o contrato, a Administração, sem prejuízo

da aplicação das sanções das demais cominações legais cabíveis a esse licitante, poderá convocar outro licitante, respeitada a ordem de classificação, para, após a comprovação dos requisitos para habilitação, analisada a proposta e eventuais documentos complementares assinar o contrato nas condições ofertadas pelo licitante originalmente vencedor.

13.6.1. Na hipótese de nenhum dos licitantes aceitar a contratação nos termos acima, a administração pública poderá convocar os licitantes remanescentes, na ordem de classificação, para a celebração do contrato nas condições ofertadas por estes, desde que o respectivo valor seja igual ou inferior ao orçamento estimado para a contratação, inclusive quanto aos preços atualizados nos termos do instrumento convocatório.

14. DO REAJUSTAMENTO EM SENTIDO GERAL

14.1. As regras acerca do reajuste do valor contratual são as estabelecidas no Projeto Básico, anexo a este Edital.

15. DA ACEITAÇÃO DO OBJETO E DA FISCALIZAÇÃO

15.1. Os critérios de recebimento e aceitação do objeto e de fiscalização estão previstos no Projeto Básico, anexo a este Edital.

16. DAS OBRIGAÇÕES DA CONTRATANTE E DA CONTRATADA

16.1. As obrigações da Contratante e da Contratada são as estabelecidas no Projeto Básico, anexo a este Edital.

17. DO PAGAMENTO

17.1. As regras acerca do pagamento são as estabelecidas no Projeto Básico, anexo a este Edital.

17.1.1. É admitida a cessão de crédito decorrente da contratação de que trata este Instrumento Convocatório, nos termos do previsto na minuta contratual anexa a este Edital.

18. DAS SANÇÕES ADMINISTRATIVAS.

18.1. Comete infração administrativa, nos termos do art. 47 da Lei nº 12.462, de 2011, o licitante que:

18.1.1. Convocado dentro do prazo de validade da sua proposta não celebrar o contrato, inclusive nas hipóteses previstas no item 13.6 deste Edital;

18.1.2. Deixar de entregar a documentação exigida para o certame ou apresentar documento falso;

18.1.3. Ensejar o retardamento da execução ou da entrega do objeto da licitação sem motivo justificado;

18.1.4. Não mantiver a proposta, salvo se em decorrência de fato superveniente, devidamente justificado;

- 18.1.5. Fraudar a licitação ou praticar atos fraudulentos na execução do contrato;
- 18.1.6. Comportar-se de modo inidôneo ou cometer fraude fiscal; ou
- 18.1.7. Der causa à inexecução total ou parcial do contrato.
- 18.2. Considera-se comportamento inidôneo a declaração falsa quanto às condições de participação, quanto ao enquadramento como ME/EPP ou o conluio entre os licitantes, em qualquer momento da licitação, mesmo após o encerramento da fase de lances.
- 18.3. O licitante que cometer qualquer das infrações discriminadas nos subitens anteriores ficará sujeito, sem prejuízo da responsabilidade civil e criminal, às seguintes sanções:
 - 18.3.1. Advertência por faltas leves, assim entendidas como aquelas que não acarretarem prejuízos significativos ao objeto da contratação;
 - 18.3.2. Multa de até **5% (cinco por cento)** sobre o valor estimado do(s) item(s) prejudicado(s) pela conduta do licitante;
 - 18.3.3. Suspensão temporária de participação em licitação e impedimento de contratar com a Administração, por prazo não superior a 2 (dois) anos;
 - 18.3.4. Impedimento de licitar e contratar com a União, Estados, Distrito Federal ou Municípios, pelo prazo de até 5 (cinco) anos, sem prejuízo das multas previstas no instrumento convocatório e no contrato, bem como das demais cominações legais.
 - 18.3.5. Declaração de inidoneidade para licitar ou contratar com a Administração Pública enquanto perdurarem os motivos determinantes da punição ou até que seja promovida a reabilitação perante a própria autoridade que aplicou a penalidade, que será concedida sempre que o contratado ressarcir a Administração pelos prejuízos resultantes e após decorrido o prazo da sanção aplicada com base no inciso anterior;
- 18.4. A penalidade de multa pode ser aplicada cumulativamente com as demais sanções.
- 18.5. Se, durante o processo de aplicação de penalidade, se houver indícios de prática de infração administrativa tipificada pela Lei nº 12.846, de 1º de agosto de 2013, como ato lesivo à administração pública nacional ou estrangeira, cópias do processo administrativo necessárias à apuração da responsabilidade da empresa deverão ser remetidas à autoridade competente, com despacho fundamentado, para ciência e decisão sobre a eventual instauração de investigação preliminar ou Processo Administrativo de Responsabilização – PAR.
- 18.6. A apuração e o julgamento das demais infrações administrativas não consideradas como ato lesivo à Administração Pública nacional ou estrangeira nos termos da Lei nº 12.846, de 1º de agosto de 2013, seguirão seu rito normal na unidade administrativa.
- 18.7. O processamento do PAR não interfere no seguimento regular dos processos administrativos específicos para apuração da ocorrência de danos e prejuízos à Administração Pública Federal resultantes de ato lesivo cometido por pessoa jurídica, com ou sem a participação de agente público.
- 18.8. Caso o valor da multa não seja suficiente para cobrir os prejuízos causados pela conduta do licitante, a União ou Entidade poderá cobrar o valor remanescente judicialmente, conforme artigo 419 do Código Civil.
- 18.9. A aplicação de qualquer das penalidades previstas realizar-se-á em processo administrativo que assegurará o contraditório e a ampla defesa ao licitante/adjudicatário,

observando-se o procedimento previsto na Lei nº 12.462, de 2011, e subsidiariamente nas Leis nº 8.666, de 1993 e 9.784, de 1999.

18.10. A autoridade competente, na aplicação das sanções, levará em consideração a gravidade da conduta do infrator, o caráter educativo da pena, bem como o dano causado à Administração, observado o princípio da proporcionalidade.

18.11. As penalidades serão obrigatoriamente registradas no SICAF.

18.12. As sanções por atos praticados no decorrer da contratação estão previstas no Projeto Básico, anexo a este Edital.

19. DA IMPUGNAÇÃO AO EDITAL E DO PEDIDO DE ESCLARECIMENTO

19.1. Até 5 (cinco) dias úteis antes da data designada para a abertura da sessão pública, qualquer pessoa poderá impugnar este Edital.

19.2. A impugnação poderá ser realizada por forma eletrônica, pelo e-mail licitacoes@cefet-rj.br (fazendo referência ao número do RDC no título do e-mail).

19.3. Acolhida a impugnação, será definida e publicada nova data para a realização do certame.

19.4. Os pedidos de esclarecimentos referentes a este processo licitatório deverão ser enviados à Comissão de Licitação até 05 (cinco) dias úteis anteriores à data designada para abertura da sessão pública, exclusivamente por meio eletrônico via internet, no endereço indicado no Edital.

19.5. As impugnações e pedidos de esclarecimentos não suspendem os prazos previstos no certame.

19.6. A concessão de efeito suspensivo à impugnação é medida excepcional e deverá ser motivada pela Comissão de Licitação, nos autos do processo de licitação.

19.7. As respostas aos pedidos de esclarecimentos serão divulgadas pelo sistema e vincularão os participantes e a Administração.

20. DA JUSTIFICATIVA PARA ADOÇÃO DO RDC ELETRÔNICO COMO MODALIDADE LICITATÓRIA PARA CONTRATAÇÃO DO OBJETO

20.1. De acordo com o art.4º do Decreto 10.024/2019, a modalidade de Pregão Eletrônico não se aplica para contratação de obras bem como também não se aplica para contratação de serviços especiais, incluídos os serviços de engenharia que possuem alta heterogeneidade ou complexidade técnica e não podem ser considerados serviços comuns. Por esse motivo, o RDC Eletrônico foi adotado como modalidade licitatória para contratação do objeto disposto no presente edital de licitação que, pela sua natureza e complexidade, não pode ser classificado como serviço comum.

21. DAS DISPOSIÇÕES GERAIS

21.1. Da sessão pública do RDC divulgar-se-á Ata no sistema eletrônico.

21.2. Não havendo expediente ou ocorrendo qualquer fato superveniente que impeça a realização do certame na data marcada, a sessão será automaticamente transferida para o primeiro dia útil subsequente, no mesmo horário anteriormente estabelecido, desde que

não haja comunicação em contrário, pela Comissão de Licitação.

- 21.3. Todas as referências de tempo no Edital, no aviso e durante a sessão pública observarão o horário de Brasília – DF.
- 21.4. No julgamento das propostas e da habilitação, a Comissão de Licitação poderá sanar erros ou falhas que não alterem a substância das propostas, dos documentos e sua validade jurídica, mediante despacho fundamentado, registrado em ata e acessível a todos, atribuindo-lhes validade e eficácia para fins de habilitação e classificação.
- 21.5. A homologação do resultado desta licitação não implicará direito à contratação.
- 21.6. As normas disciplinadoras da licitação serão sempre interpretadas em favor da ampliação da disputa entre os interessados, desde que não comprometam o interesse da Administração, o princípio da isonomia, a finalidade e a segurança da contratação.
- 21.7. Os licitantes assumem todos os custos de preparação e apresentação de suas propostas e a Administração não será, em nenhum caso, responsável por esses custos, independentemente da condução ou do resultado do processo licitatório.
- 21.8. Na contagem dos prazos estabelecidos neste Edital e seus Anexos, excluir-se-á o dia do início e incluir-se-á o do vencimento. Só se iniciam e vencem os prazos em dias de expediente na Administração.
- 21.9. O desatendimento de exigências formais não essenciais não importará o afastamento do licitante, desde que seja possível o aproveitamento do ato, observados os princípios da isonomia e do interesse público.
- 21.10. Em caso de divergência entre disposições deste Edital e de seus anexos ou demais peças que compõem o processo, prevalecerá as deste Edital.
- 21.11. O Edital está disponibilizado, na íntegra, no endereço eletrônico www.gov.br/compras/pt-br.
- 21.12. Integram este Edital, para todos os fins e efeitos, os seguintes anexos:

21.12.1. **ANEXO I** – Projeto Básico

21.12.1.1. **Anexos do Projeto Básico:**

21.12.1.1.1. Anexo I-A: Estudo Técnico Preliminar;

21.12.1.1.2. Anexo I-B: Projeto Executivo;

21.12.1.1.3. Anexo I-C: Desenhos de Referência;

21.12.1.1.4. Anexo I-D: Planilha Estimativa de Custos e Formação de Preços (Orçamentária Sintética);

21.12.1.1.5. Anexo I-E: Planilha Estimativa de Custos e Formação de Preços (Orçamentária Analítica);

21.12.1.1.6. Anexo I-F: Composição do BDI;

21.12.1.1.7. Anexo I-G: Cronograma Físico-Financeiro;

21.12.1.1.8. Anexo I-H: Documento(s) referente(s) à responsabilidade técnica (ART/RRT referente(s) à totalidade das peças técnicas produzidas por profissional habilitado).

21.12.2. **ANEXO II** – Modelo de Atestado de Vistoria;

21.12.3. **ANEXO III** - Modelo de Declaração de Dispensa de Vistoria;

21.12.4. **ANEXO IV** – Modelo de Proposta;

21.12.5. **ANEXO V** – Minuta de Termo de Contrato;

21.12.6. **ANEXO VI** – Modelo de declaração de cumprimento ao disposto no inciso XXXIII do art. 7º, da Constituição Federal;

21.12.7. **ANEXO VII**– Modelo de declaração de elaboração independente de proposta;

21.12.8. **ANEXO VIII**– Modelo de declaração de inexistência de fato superveniente impeditivo da habilitação;

21.12.9. **ANEXO IX**- Modelo de declaração de microempresa ou de empresa de pequeno porte.

21.12.10. **ANEXO X**- Modelo de Ordem de Serviço

Rio de Janeiro,..... dede

Aprovo o presente Edital e seus Anexos,

MAURICIO SALDANHA MOTTA
Diretor-Geral do CEFET/RJ



**SERVIÇO PÚBLICO FEDERAL
MINISTÉRIO DA EDUCAÇÃO
CENTRO FEDERAL DE EDUCAÇÃO TECNOLÓGICA CELSO SUCKOW DA FONSECA**

PROJETO BÁSICO

(PROCESSO ADMINISTRATIVO Nº _____)

1. OBJETO

1.1. Contratação de empresa especializada para execução de obra e serviços de engenharia destinados à Reforma do telhado e reservatório de água do Campus Valença do CEFET/RJ, conforme condições, quantidades e exigências estabelecidas neste instrumento e seus anexos:

| ITEM | OBJETO | CATSER |
|------|---|--------|
| 01 | Contratação de empresa especializada para execução de obra reforma do telhado e do reservatório de água do campus Valença | 19224 |

1.2. O objeto da licitação tem a natureza de obra de engenharia.

1.3. O contrato terá vigência pelo período de 12 (meses), sendo prorrogável apenas na forma do art. 57, §1º da Lei nº 8.666, de 1993.

1.4. O regime de execução do contrato será o de empreitada por preço global.

1.5. No primeiro mês do contrato, deverão ser atendidas todas as questões burocráticas do contrato, tais como seguros do tipo garantia e de execução conforme o edital, e relativos à execução do objeto, como alvarás, se for o caso. A Ordem de Início somente será emitida após atendidas as questões preliminares.

1.6. A execução do objeto deverá ser iniciada no prazo de 15 (dias) dias a contar do recebimento da Ordem de Serviço.

2. JUSTIFICATIVA E OBJETIVO DA CONTRATAÇÃO

2.1. A Justificativa e objetivo da contratação encontram-se pormenorizados em tópico específico do Estudo Técnico Preliminar, apêndice deste Projeto Básico.

3. DESCRIÇÃO DA SOLUÇÃO

- 3.1. A descrição da solução como um todo, encontra-se pormenorizada em tópico específico do Estudo Técnico Preliminar, apêndice deste Projeto Básico.

4. DA CLASSIFICAÇÃO DO OBJETO E FORMA DE SELEÇÃO DO FORNECEDOR

- 4.1. Trata-se de obra a ser contratada mediante licitação, na modalidade Regime Diferenciado de Contratação – RDC Eletrônico.
- 4.2. A execução do contrato não gerará vínculo empregatício entre os empregados da Contratada e a Administração, vedando-se qualquer relação entre estes que caracterize pessoalidade e subordinação direta.
- 4.3. O modo de disputa será Aberto.
- 4.4. O critério de julgamento da proposta é o maior desconto global.

5. VISTORIA PARA A LICITAÇÃO

- 5.1. Para o correto dimensionamento e elaboração de sua proposta, o licitante poderá realizar vistoria nas instalações do local de execução do objeto, acompanhado por servidor designado para esse fim, de segunda à sexta-feira, no Campus Valença do CEFET/RJ, situado à Rua Voluntários da Pátria, 305 – Belo Horizonte – Valença/RJ - CEP: 27600-000, das 10 horas às 16 horas, mediante agendamento a ser efetuado previamente pelo(s) telefone(s) (24) 2453-0212 ou e-mail: wallace.luiz@cefet-rj.br.
- 5.2. O prazo para vistoria iniciar-se-á no dia útil seguinte ao da publicação do Edital, estendendo-se até o dia útil anterior à data prevista para a abertura da sessão pública.
 - 5.2.1. Para a vistoria, o licitante, ou o seu representante legal, deverá estar devidamente identificado, apresentando documento de identidade civil e documento expedido pela empresa comprovando sua habilitação para a realização da vistoria.
- 5.3. Por ocasião da vistoria, ao licitante, ou ao seu representante legal, poderá ser entregue CD-ROM, “pen-drive” ou outra forma compatível de reprodução, contendo as informações relativas ao objeto da licitação, para que a empresa tenha condições de bem elaborar sua proposta.
- 5.4. A realização da vistoria poderá ser comprovada por Atestado de Vistoria, assinado pelo servidor responsável, conforme modelo anexo ao Edital, **caso o licitante opte por realizá-la.**
- 5.5. A não realização da vistoria não poderá embasar posteriores alegações de desconhecimento das instalações, dúvidas ou esquecimentos de quaisquer detalhes dos locais da prestação dos serviços, devendo o licitante vencedor assumir os ônus dos serviços decorrentes.
- 5.6. **Caso o licitante opte por não realizar a vistoria**, deverá emitir declaração, conforme modelo anexo ao Edital, de que tem pleno conhecimento das condições e peculiaridades inerentes à natureza do trabalho, que assume total responsabilidade por este fato e que não utilizará deste para quaisquer questionamentos futuros que ensejam avenças técnicas ou financeiras com o CEFET/RJ.

6. OBRIGAÇÕES DA CONTRATANTE

- 6.1. Exigir o cumprimento de todas as obrigações assumidas pela Contratada, de acordo com as cláusulas contratuais e os termos de sua proposta;
- 6.2. Exercer o acompanhamento e a fiscalização da obra, por servidor ou comissão especialmente designada, anotando em registro próprio as falhas detectadas, indicando dia, mês e ano, bem como o nome dos empregados eventualmente envolvidos, encaminhando os apontamentos à autoridade competente para as providências cabíveis;
- 6.3. Notificar a Contratada por escrito da ocorrência de eventuais imperfeições, falhas ou irregularidades constatadas no curso da execução, fixando prazo para a sua correção, certificando-se de que as soluções por ela propostas sejam as mais adequadas;
- 6.4. Pagar à Contratada o valor contratado, conforme cronograma físico-financeiro;
- 6.5. Efetuar as retenções tributárias devidas sobre o valor da fatura de serviços da Contratada;
- 6.6. Não praticar atos de ingerência na administração da Contratada, tais como:
 - 6.6.1. exercer o poder de mando sobre os empregados da Contratada, devendo reportar-se somente aos prepostos ou responsáveis por ela indicados, exceto quando o objeto da contratação prever o atendimento direto;
 - 6.6.2. direcionar a contratação de pessoas para trabalhar nas empresas Contratadas;
 - 6.6.3. promover ou aceitar o desvio de funções dos trabalhadores da Contratada, mediante a utilização destes em atividades distintas daquelas previstas no objeto da contratação e em relação à função específica para a qual o trabalhador foi contratado;
e
 - 6.6.4. considerar os trabalhadores da Contratada como colaboradores eventuais do próprio órgão ou entidade responsável pela contratação, especialmente para efeito de concessão de diárias e passagens.
- 6.7. Fornecer por escrito as informações necessárias para a correta execução contratual
- 6.8. Realizar avaliações periódicas da qualidade do serviço prestado após seu recebimento;
- 6.9. Cientificar o órgão de representação judicial da Advocacia-Geral da União para adoção das medidas cabíveis quando do descumprimento das obrigações pela Contratada;
- 6.10. Arquivar, entre outros documentos, de projetos, "as built", especificações técnicas, orçamentos, termos de recebimento, contratos e aditamentos, relatórios de inspeções técnicas após o recebimento do serviço e notificações expedidas;
- 6.11. Exigir da Contratada que providencie a seguinte documentação como condição indispensável para o recebimento do objeto, conforme o caso:
 - 6.11.1. "as built", elaborado pelo responsável por sua execução;
 - 6.11.2. comprovação das ligações definitivas de energia, água, telefone e gás;
 - 6.11.3. laudo de vistoria do corpo de bombeiros aprovando o serviço;
 - 6.11.4. carta "habite-se", emitida pela prefeitura;
 - 6.11.5. certidão negativa de débitos previdenciários específica para o registro da obra junto ao Cartório de Registro de Imóveis;

6.11.6. a reparação dos vícios verificados dentro do prazo de garantia do serviço, tendo em vista o direito assegurado à Contratante no art. 69 da Lei nº 8.666/93 e no art. 12 da Lei nº 8.078/90 (Código de Defesa do Consumidor).

6.12. Fiscalizar o cumprimento dos requisitos legais, quando a contratada houver se beneficiado da preferência estabelecida pelo art. 38 da Lei nº 12.462/2011.

7. OBRIGAÇÕES DA CONTRATADA

- 7.1. Executar o contrato conforme especificações deste Projeto Básico e de sua proposta, com a alocação dos empregados necessários ao perfeito cumprimento das cláusulas contratuais, além de fornecer e utilizar os materiais e equipamentos, ferramentas e utensílios necessários, na qualidade e quantidade mínimas especificadas neste Projeto Básico e em sua proposta;
- 7.2. Reparar, corrigir, remover ou substituir, às suas expensas, no total ou em parte, no prazo fixado pelo fiscal do contrato, as obras efetuadas em que se verificarem vícios, defeitos ou incorreções resultantes da execução ou dos materiais empregados;
- 7.3. Responsabilizar-se pelos vícios e danos decorrentes da execução do objeto, de acordo com os artigos 14 e 17 a 27, do Código de Defesa do Consumidor (Lei nº 8.078, de 1990), ficando a Contratante autorizada a descontar da garantia prestada, caso exigida no edital, ou dos pagamentos devidos à Contratada, o valor correspondente aos danos sofridos;
- 7.4. Utilizar empregados habilitados e com conhecimentos básicos do objeto a ser executado, em conformidade com as normas e determinações em vigor;
- 7.5. Vedar a utilização, na execução dos serviços, de empregado que seja familiar de agente público ocupante de cargo em comissão ou função de confiança no órgão Contratante, nos termos do artigo 7º do Decreto nº 7.203, de 2010;
- 7.6. Quando não for possível a verificação da regularidade no Sistema de Cadastro de Fornecedores – SICAF, a empresa contratada deverá entregar ao setor responsável pela fiscalização do contrato, até o dia trinta do mês seguinte ao da prestação dos serviços, os seguintes documentos: 1) prova de regularidade relativa à Seguridade Social; 2) certidão conjunta relativa aos tributos federais e à Dívida Ativa da União; 3) certidões que comprovem a regularidade perante as Fazendas Estadual, Distrital e Municipal do domicílio ou sede do contratado; 4) Certidão de Regularidade do FGTS – CRF; e 5) Certidão Negativa de Débitos Trabalhistas – CNDT;
- 7.7. Responsabilizar-se pelo cumprimento das obrigações previstas em Acordo, Convenção, Dissídio Coletivo de Trabalho ou equivalentes das categorias abrangidas pelo contrato, por todas as obrigações trabalhistas, sociais, previdenciárias, tributárias e as demais previstas em legislação específica, cuja inadimplência não transfere a responsabilidade à Contratante;
 - 7.8. Comunicar ao Fiscal do contrato, no prazo de 24 (vinte e quatro) horas, qualquer ocorrência anormal ou acidente que se verifique no local dos serviços.
 - 7.9. Assegurar aos seus trabalhadores ambiente de trabalho, inclusive equipamentos e instalações, em condições adequadas ao cumprimento das normas de saúde, segurança e bem-estar no trabalho;
 - 7.10. Prestar todo esclarecimento ou informação solicitada pela Contratante ou por seus prepostos, garantindo-lhes o acesso, a qualquer tempo, ao local dos trabalhos, bem como aos documentos relativos à execução do empreendimento.
 - 7.11. Paralisar, por determinação da Contratante, qualquer atividade que não esteja sendo executada de acordo com a boa técnica ou que ponha em risco a segurança de pessoas ou bens de terceiros.

- 7.12. Promover a guarda, manutenção e vigilância de materiais, ferramentas, e tudo o que for necessário à execução dos serviços, durante a vigência do contrato.
- 7.13. Promover a organização técnica e administrativa dos serviços, de modo a conduzi-los eficaz e eficientemente, de acordo com os documentos e especificações que integram este Projeto Básico, no prazo determinado.
- 7.14. Conduzir os trabalhos com estrita observância às normas da legislação pertinente, cumprindo as determinações dos Poderes Públicos, mantendo sempre limpo o local dos serviços e nas melhores condições de segurança, higiene e disciplina.
- 7.15. Submeter previamente, por escrito, à Contratante, para análise e aprovação, quaisquer mudanças nos métodos executivos que fujam às especificações do memorial descritivo.
- 7.16. Não permitir a utilização de qualquer trabalho do menor de dezesseis anos, exceto na condição de aprendiz para os maiores de quatorze anos; nem permitir a utilização do trabalho do menor de dezoito anos em trabalho noturno, perigoso ou insalubre;
- 7.17. Manter durante toda a vigência do contrato, em compatibilidade com as obrigações assumidas, todas as condições de habilitação e qualificação exigidas na licitação;
- 7.18. Cumprir, durante todo o período de execução do contrato, a reserva de cargos prevista em lei para pessoa com deficiência ou para reabilitado da Previdência Social, bem como as regras de acessibilidade previstas na legislação, quando a contratada houver se beneficiado da preferência estabelecida pela Lei nº 13.146, de 2015.
- 7.19. Guardar sigilo sobre todas as informações obtidas em decorrência do cumprimento do contrato;
- 7.20. Arcar com o ônus decorrente de eventual equívoco no dimensionamento dos quantitativos de sua proposta, inclusive quanto aos custos variáveis decorrentes de fatores futuros e incertos, tais como os valores providos com o quantitativo de vale transporte, devendo complementá-los, caso o previsto inicialmente em sua proposta não seja satisfatório para o atendimento do objeto da licitação, exceto quando ocorrer algum dos eventos arrolados nos incisos do § 1º do art. 57 da Lei nº 8.666, de 1993;
- 7.21. Cumprir, além dos postulados legais vigentes de âmbito federal, estadual ou municipal, as normas de segurança da Contratante;
- 7.22. Prestar os serviços dentro dos parâmetros e rotinas estabelecidos, fornecendo todos os materiais, equipamentos e utensílios em quantidade, qualidade e tecnologia adequadas, com a observância às recomendações aceitas pela boa técnica, normas e legislação;
- 7.23. *Fica assegurado à CONTRATANTE, nos termos do art. 49 da Lei nº 9.610/98:*
 - 7.23.1. *O direito de propriedade intelectual dos projetos desenvolvidos, inclusive sobre as eventuais adequações e atualizações que vierem a ser realizadas, logo após o recebimento de cada parcela, de forma permanente, permitindo à Contratante distribuir, alterar e utilizar os mesmos sem limitações;*
 - 7.23.2. *Os direitos autorais da solução, do projeto, de suas especificações técnicas, da documentação produzida e congêneres, e de todos os demais produtos gerados na execução do contrato, inclusive aqueles produzidos por terceiros subcontratados, ficando proibida a sua utilização sem que exista autorização expressa da Contratante, sob pena de multa, sem prejuízo das sanções civis e penais cabíveis.*
- 7.24. Manter os empregados nos horários predeterminados pela Contratante;
- 7.25. Apresentar os empregados devidamente identificados por meio de crachá;

- 7.26. Apresentar à Contratante, quando for o caso, a relação nominal dos empregados que adentrarão no órgão para a execução do serviço;
- 7.27. Atender às solicitações da Contratante quanto à substituição dos empregados alocados, no prazo fixado pela fiscalização do contrato, nos casos em que ficar constatado descumprimento das obrigações relativas à execução do serviço, conforme descrito neste Projeto Básico;
- 7.28. Manter preposto aceito pela Contratante nos horários e locais de prestação de serviço para representá-la na execução do contrato com capacidade para tomar decisões compatíveis com os compromissos assumidos;
- 7.29. Instruir os seus empregados, quanto à prevenção de incêndios nas áreas da Contratante;
- 7.30. Adotar as providências e precauções necessárias, inclusive consulta nos respectivos órgãos, se necessário for, a fim de que não venham a ser danificadas as redes hidrossanitárias, elétricas e de comunicação.
- 7.31. Providenciar junto ao CREA e/ou ao CAU-BR as Anotações e Registros de Responsabilidade Técnica referentes ao objeto do contrato e especialidades pertinentes, nos termos das normas pertinentes (Leis ns. 6.496/77 e 12.378/2010);
- 7.32. Obter junto aos órgãos competentes, conforme o caso, as licenças necessárias e demais documentos e autorizações exigíveis, na forma da legislação aplicável;
- 7.33. Elaborar o Diário de Obra, incluindo diariamente, pelo Engenheiro preposto responsável, as informações sobre o andamento do empreendimento, tais como, número de funcionários, de equipamentos, condições de trabalho, condições meteorológicas, serviços executados, registro de ocorrências e outros fatos relacionados, bem como os comunicados à Fiscalização e situação das atividades em relação ao cronograma previsto.
- 7.34. Refazer, às suas expensas, os trabalhos executados em desacordo com o estabelecido no instrumento contratual, neste Projeto Básico e seus anexos, bem como substituir aqueles realizados com materiais defeituosos ou com vício de construção, pelo prazo de 05 (cinco) anos, contado da data de emissão do Termo de Recebimento Definitivo.
- 7.35. Utilizar somente matéria-prima florestal procedente, nos termos do artigo 11 do Decreto nº 5.975, de 2006, de: (a) manejo florestal, realizado por meio de Plano de Manejo Florestal Sustentável - PMFS devidamente aprovado pelo órgão competente do Sistema Nacional do Meio Ambiente - SISNAMA; (b) supressão da vegetação natural, devidamente autorizada pelo órgão competente do Sistema Nacional do Meio Ambiente - SISNAMA; (c) florestas plantadas; e (d) outras fontes de biomassa florestal, definidas em normas específicas do órgão ambiental competente.
- 7.36. Comprovar a procedência legal dos produtos ou subprodutos florestais utilizados em cada etapa da execução contratual, nos termos do artigo 4º, inciso IX, da Instrução Normativa SLTI/MP nº 1, de 19/01/2010, por ocasião da respectiva medição, mediante a apresentação dos seguintes documentos, conforme o caso:
 - 7.36.1. Cópias das notas fiscais de aquisição dos produtos ou subprodutos florestais;
 - 7.36.2. Cópia dos Comprovantes de Registro do fornecedor e do transportador dos produtos ou subprodutos florestais junto ao Cadastro Técnico Federal de Atividades Potencialmente Poluidoras ou Utilizadoras de Recursos Ambientais - CTF, mantido pelo IBAMA, quando tal inscrição for obrigatória, acompanhados dos respectivos Certificados de Regularidade válidos, conforme artigo 17, inciso II, da Lei nº 6.938, de 1981, e Instrução Normativa IBAMA nº 5, de 15/03/2014, e legislação correlata;
 - 7.36.3. Documento de Origem Florestal – DOF, instituído pela Portaria nº 253, de 18/08/2006, do Ministério do Meio Ambiente, e Instrução Normativa IBAMA nº 21,

de 24/12/2014, quando se tratar de produtos ou subprodutos florestais de origem nativa cujo transporte e armazenamento exijam a emissão de tal licença obrigatória.

7.36.3.1. Caso os produtos ou subprodutos florestais utilizados na execução contratual tenham origem em Estado que possua documento de controle próprio, a CONTRATADA deverá apresentá-lo, em complementação ao DOF, a fim de demonstrar a regularidade do transporte e armazenamento nos limites do território estadual.

7.36.4. Apenas se houver dúvida fundada acerca da autenticidade dos documentos acima, conforme art. 9º do Decreto nº 9.094/17, poderá haver solicitação de cópia autenticada por cartório ou pelo servidor, mediante comparação com o original.

7.37. Observar as diretrizes, critérios e procedimentos para a gestão dos resíduos da construção civil estabelecidos na Resolução nº 307, de 05/07/2002, com as alterações posteriores, do Conselho Nacional de Meio Ambiente - CONAMA, conforme artigo 4º, §§ 2º e 3º, da Instrução Normativa SLTI/MP nº 1, de 19/01/2010, nos seguintes termos:

7.37.1. O gerenciamento dos resíduos originários da contratação deverá obedecer às diretrizes técnicas e procedimentos do Programa Municipal de Gerenciamento de Resíduos da Construção Civil, ou do Projeto de Gerenciamento de Resíduos da Construção Civil apresentado ao órgão competente, conforme o caso;

7.37.2. Nos termos dos artigos 3º e 10º da Resolução CONAMA nº 307, de 05/07/2002, a CONTRATADA deverá providenciar a destinação ambientalmente adequada dos resíduos da construção civil originários da contratação, obedecendo, no que couber, aos seguintes procedimentos:

7.37.2.1. resíduos Classe A (reutilizáveis ou recicláveis como agregados): deverão ser reutilizados ou reciclados na forma de agregados, ou encaminhados a aterros de resíduos classe A de reservação de material para usos futuros;

7.37.2.2. resíduos Classe B (recicláveis para outras destinações): deverão ser reutilizados, reciclados ou encaminhados a áreas de armazenamento temporário, sendo dispostos de modo a permitir a sua utilização ou reciclagem futura;

7.37.2.3. resíduos Classe C (para os quais não foram desenvolvidas tecnologias ou aplicações economicamente viáveis que permitam a sua reciclagem/recuperação): deverão ser armazenados, transportados e destinados em conformidade com as normas técnicas específicas;

7.37.2.4. resíduos Classe D (perigosos, contaminados ou prejudiciais à saúde): deverão ser armazenados, transportados, reutilizados e destinados em conformidade com as normas técnicas específicas.

7.37.3. Em nenhuma hipótese a Contratada poderá dispor os resíduos originários da contratação em aterros de resíduos sólidos urbanos, áreas de "bota fora", encostas, corpos d'água, lotes vagos e áreas protegidas por Lei, bem como em áreas não licenciadas;

7.37.4. Para fins de fiscalização do fiel cumprimento do Programa Municipal de Gerenciamento de Resíduos da Construção Civil, ou do Projeto de Gerenciamento de Resíduos da Construção Civil, conforme o caso, a contratada comprovará, sob pena de multa, que todos os resíduos removidos estão acompanhados de Controle de Transporte de Resíduos, em conformidade com as normas da Agência Brasileira de Normas Técnicas - ABNT, ABNT NBR ns. 15.112, 15.113, 15.114, 15.115 e 15.116, de 2004.

- 7.38. Observar as seguintes diretrizes de caráter ambiental:
- 7.38.1. Qualquer instalação, equipamento ou processo, situado em local fixo, que libere ou emita matéria para a atmosfera, por emissão pontual ou fugitiva, utilizado na execução contratual, deverá respeitar os limites máximos de emissão de poluentes admitidos na Resolução CONAMA nº 382, de 26/12/2006, e legislação correlata, de acordo com o poluente e o tipo de fonte;
 - 7.38.2. Na execução contratual, conforme o caso, a emissão de ruídos não poderá ultrapassar os níveis considerados aceitáveis pela Norma NBR-10.151 - Avaliação do Ruído em Áreas Habitadas visando o conforto da comunidade, da Associação Brasileira de Normas Técnicas - ABNT, ou aqueles estabelecidos na NBR-10.152 - Níveis de Ruído para conforto acústico, da Associação Brasileira de Normas Técnicas - ABNT, nos termos da Resolução CONAMA nº 01, de 08/03/90, e legislação correlata;
 - 7.38.3. Nos termos do artigo 4º, § 3º, da Instrução Normativa SLTI/MPOG nº 1, de 19/01/2010, deverão ser utilizados, na execução contratual, agregados reciclados, sempre que existir a oferta de tais materiais, capacidade de suprimento e custo inferior em relação aos agregados naturais, inserindo-se na planilha de formação de preços os custos correspondentes;
- 7.39. Responder por qualquer acidente de trabalho na execução dos serviços, por uso indevido de patentes registradas em nome de terceiros, por qualquer causa de destruição, danificação, defeitos ou incorreções dos serviços ou dos bens da Contratante, de seus funcionários ou de terceiros, ainda que ocorridos em via pública junto à obra.
- 7.40. Realizar, conforme o caso, por meio de laboratórios previamente aprovados pela fiscalização e sob suas custas, os testes, ensaios, exames e provas necessárias ao controle de qualidade dos materiais, serviços e equipamentos a serem aplicados nos trabalhos, conforme procedimento previsto neste Projeto Básico e demais documentos anexos;
- 7.41. Providenciar, conforme o caso, as ligações definitivas das utilidades previstas no projeto (água, esgoto, gás, energia elétrica, telefone, etc.), bem como atuar junto aos órgãos federais, estaduais e municipais e concessionárias de serviços públicos para a obtenção de licenças e regularização dos serviços e atividades concluídas (ex.: Habite-se, Licença Ambiental de Operação, etc.);
 - 7.42. Cumprir o Acordo, Dissídio, Convenção Coletiva ou equivalente, relativo à categoria profissional abrangida no contrato bem como da legislação em vigor e não havendo na região Acordo, Dissídio ou Convenção Coletiva relativa à categoria profissional abrangida no contrato, garantir os direitos trabalhistas, fixado em regulamento de trabalho ou profissão de natureza similar da região mais próxima;
 - 7.43. Aceitar que a Administração Pública não se vincula às disposições contidas em Acordos, Dissídios ou Convenções Coletivas que tratem de pagamento de participação dos trabalhadores nos lucros ou resultados da empresa contratada, de matéria não trabalhista, ou que estabeleçam direitos não previstos em lei, tais como valores ou índices obrigatórios de encargos sociais ou previdenciários, bem como de preços para os insumos relacionados ao exercício da atividade;
 - 7.44. Aceitar a rescisão do contrato por ato unilateral e escrito da contratante e a aplicação das penalidades cabíveis para os casos do não pagamento dos salários e demais verbas trabalhistas, bem como pelo não recolhimento das contribuições sociais, previdenciárias e para com o Fundo de Garantia do Tempo de Serviço (FGTS), em relação aos empregados da contratada que efetivamente participarem da execução do contrato;
 - 7.45. Reconhecer sua responsabilidade exclusiva da contratada sobre a quitação dos encargos trabalhistas e sociais decorrentes do contrato;

- 7.46. Apresentar a comprovação, conforme solicitado pela contratada, do cumprimento das obrigações trabalhistas, previdenciárias e para com o FGTS, em relação aos empregados da contratada que efetivamente participarem da execução do contrato;
- 7.47. Aceitar, em caso de descumprimento da obrigação acima, a retenção do pagamento da fatura mensal, em valor proporcional ao inadimplemento, até que a situação seja regularizada e não havendo quitação das obrigações por parte da contratada no prazo de quinze dias, aceitar que contratante efetue o pagamento das obrigações diretamente aos empregados da contratada que tenham participado da execução dos serviços objeto do contrato;
- 7.48. Observar os preceitos da legislação sobre a jornada de trabalho, conforme a categoria profissional;
- 7.49. Inscrever a Obra no Cadastro Nacional de Obras – CNO da Receita Federal do Brasil em até 30 (trinta) dias contados do início das atividades, em conformidade com a Instrução Normativa RFB nº 1845, de 22 de Novembro de 2018.
- 7.50. Elaborar “*as built*”, ao final da obra, em conformidade com a NBR 14645-1:2001 da ABNT.
- 7.52. *Por tratar-se de regime de empreitada por preço global, a participação na licitação ou a assinatura do contrato implica a concordância do licitante ou contratado com a adequação de todos os projetos anexos ao edital, de modo que eventuais alegações de falhas ou omissões em qualquer das peças, orçamentos, plantas, especificações, memoriais e estudos técnicos preliminares dos projetos não poderão ultrapassar, no seu conjunto, a dez por cento do valor total do futuro contrato, nos termos do inciso III do § 4º do art. 42 do Decreto nº 7.541/2011.*
- 7.53. *Após a assinatura do contrato, a contratada deverá participar de reunião inicial com a contratante para apresentação do plano de fiscalização, que conterá informações acerca das obrigações contratuais, dos mecanismos de fiscalização, das estratégias para execução do objeto, do plano complementar de execução da contratada, quando houver, do método de aferição dos resultados e das sanções aplicáveis, dentre outros.*

8. DA SUBCONTRATAÇÃO

- 8.1. É permitida a subcontratação parcial do objeto, até o limite de 3% (três por cento) do valor total do contrato, nas seguintes condições:
 - 8.1.1. Referente aos serviços de impermeabilização interna do reservatório principal e verificação e instalação de sistemas de SPDA;
 - 8.1.2. É vedada a sub-rogação completa ou da parcela principal da obrigação.
- 8.2. A subcontratação depende de autorização prévia da Contratante, a quem incumbe avaliar se a subcontratada cumpre os requisitos de qualificação técnica necessários para a execução do objeto.
- 8.3. Em qualquer hipótese de subcontratação, permanece a responsabilidade integral da Contratada pela perfeita execução contratual, cabendo-lhe realizar a supervisão e coordenação das atividades da subcontratada, bem como responder perante a Contratante pelo rigoroso cumprimento das obrigações contratuais correspondentes ao objeto da subcontratação.

9. ALTERAÇÃO SUBJETIVA

9.1. Não haverá rescisão contratual em razão de fusão, cisão ou incorporação do contratado, ou de substituição de consorciado, desde que mantidas as condições de habilitação previamente atestadas.

10. CONTROLE E FISCALIZAÇÃO DA EXECUÇÃO

10.1. O acompanhamento e a fiscalização da execução do contrato consistem na verificação da conformidade da prestação dos serviços, dos materiais, técnicas e equipamentos empregados, de forma a assegurar o perfeito cumprimento do ajuste, que serão exercidos por um ou mais representantes da Contratante, especialmente designados, na forma dos arts. 67 e 73 da Lei nº 8.666, de 1993

10.2. O representante da Contratante deverá ter a qualificação necessária para o acompanhamento e controle da execução dos serviços e do contrato.

10.3. A verificação da adequação da prestação do serviço deverá ser realizada com base nos critérios previstos neste Projeto Básico.

10.4. A fiscalização do contrato, ao verificar que houve subdimensionamento da produtividade pactuada, sem perda da qualidade na execução do serviço, deverá comunicar à autoridade responsável para que esta promova a adequação contratual à produtividade efetivamente realizada, respeitando-se os limites de alteração dos valores contratuais previstos no § 1º do artigo 65 da Lei nº 8.666, de 1993.

10.5. A conformidade do material/técnica/equipamento a ser utilizado na execução dos serviços deverá ser verificada juntamente com o documento da Contratada que contenha a relação detalhada dos mesmos, de acordo com o estabelecido neste Projeto Básico, informando as respectivas quantidades e especificações técnicas, tais como: marca, qualidade e forma de uso.

10.6. O representante da Contratante deverá promover o registro das ocorrências verificadas, adotando as providências necessárias ao fiel cumprimento das cláusulas contratuais, conforme o disposto nos §§ 1º e 2º do art. 67 da Lei nº 8.666, de 1993.

10.7. O descumprimento total ou parcial das obrigações e responsabilidades assumidas pela Contratada, sobretudo quanto às obrigações e encargos sociais e trabalhistas, ensejará a aplicação de sanções administrativas, previstas neste Projeto Básico e na legislação vigente, podendo culminar em rescisão contratual, conforme disposto nos artigos 77 e 87 da Lei nº 8.666, de 1993.

10.8. As atividades de gestão e fiscalização da execução contratual devem ser realizadas de forma preventiva, rotineira e sistemática, podendo ser exercidas por servidores, equipe de fiscalização ou único servidor, desde que, no exercício dessas atribuições, fique assegurada a distinção dessas atividades e, em razão do volume de trabalho, não comprometa o desempenho de todas as ações relacionadas à Gestão do Contrato.

- 10.9. Durante a execução do objeto, o fiscal técnico deverá monitorar constantemente o nível de qualidade dos serviços para evitar a sua degeneração, devendo intervir para requerer à CONTRATADA a correção das faltas, falhas e irregularidades constatadas.
- 10.10. O fiscal técnico deverá apresentar ao preposto da CONTRATADA a avaliação da execução do objeto ou, se for o caso, a avaliação de desempenho e qualidade da prestação dos serviços realizada.
- 10.11. Em hipótese alguma, será admitido que a própria CONTRATADA materialize a avaliação de desempenho e qualidade da prestação dos serviços realizada.
- 10.12. A CONTRATADA poderá apresentar justificativa para a prestação do serviço com menor nível de conformidade, que poderá ser aceita pelo fiscal técnico, desde que comprovada a excepcionalidade da ocorrência, resultante exclusivamente de fatores imprevisíveis e alheios ao controle do prestador.
- 10.13. Na hipótese de comportamento contínuo de desconformidade da prestação do serviço em relação à qualidade exigida, bem como quando esta ultrapassar os níveis mínimos toleráveis previstos nos indicadores, além dos fatores redutores, devem ser aplicadas as sanções à CONTRATADA de acordo com as regras previstas no ato convocatório.
- 10.14. O fiscal técnico poderá realizar avaliação diária, semanal ou mensal, desde que o período escolhido seja suficiente para avaliar ou, se for o caso, aferir o desempenho e qualidade da prestação dos serviços.
- 10.15. Cumpre, ainda, à fiscalização:
- 10.15.1. solicitar, mensalmente, por amostragem, que a contratada apresente os documentos comprobatórios das obrigações trabalhistas e previdenciárias dos empregados alocados na execução da obra, em especial, quanto:
 - 10.15.1.1. ao pagamento de salários, adicionais, horas extras, repouso semanal remunerado e décimo terceiro salário;
 - 10.15.1.2. à concessão de férias remuneradas e pagamento do respectivo adicional;
 - 10.15.1.3. à concessão do auxílio-transporte, auxílio-alimentação e auxílio-saúde, quando for devido;
 - 10.15.1.4. aos depósitos do FGTS; e
 - 10.15.1.5. ao pagamento de obrigações trabalhistas e previdenciárias dos empregados dispensados até a data da extinção do contrato.
 - 10.15.2. solicitar, por amostragem, aos empregados da contratada, que verifiquem se as contribuições previdenciárias e do FGTS estão ou não sendo recolhidas em seus nomes, por meio da apresentação de extratos, de forma que todos os empregados tenham tido seus extratos avaliados ao final de um ano da contratação, o que não impedirá que a análise de extratos possa ser realizada mais de uma vez em relação a um mesmo empregado;
 - 10.15.3. oficiar os órgãos responsáveis pela fiscalização em caso de indício de irregularidade no cumprimento das obrigações trabalhistas, previdenciárias e para com o FGTS;

- 10.16. *A aplicação de produtos similares aos especificados poderá ser aceita pela Fiscalização desde que acompanhada por laudo técnico expedido por instituto de pesquisa tecnológico de reconhecida idoneidade*
- 10.17. *Os materiais retirados deverão ser oferecidos ao CEFET, e somente poderão ser descartados com expressa autorização do Fiscal de Obra.*
- 10.18. *Todos os materiais e mão-de-obra a serem empregados deverão ser de 1ª qualidade, acabamento esmerado e satisfazer ao Caderno de Especificações, devendo ser submetido à prévia Fiscalização do CEFET-RJ (DIARE).*
- 10.19. *A CONTRATADA deverá se submeter às exigências da Fiscalização da Divisão de Arquitetura e Engenharia Civil da Prefeitura do CEFET-RJ, cujas decisões, instruções e interpretações serão imperativas, ficando sob a responsabilidade e critério da mesma o aceite ou não dos serviços, ou parte deles. De acordo com a qualidade, correção, pontualidade e/ou outros critérios cabíveis, os serviços poderão ser interrompidos durante a sua execução e/ou condenados no final.*
- 10.20. *Eventuais modificações nos Projetos e Especificações, só serão admitidas quando aprovadas pela Fiscalização do CEFET/RJ.*
- 10.21. *A CONTRATADA é responsável pelo fornecimento da mão-de-obra especializada, ferramentas, equipamentos e materiais necessários à execução do serviço, estando sujeita a aceitação dos mesmos pela fiscalização.*
- 10.22. *A fiscalização de que trata esta cláusula não exclui nem reduz a responsabilidade da CONTRATADA, inclusive perante terceiros, por qualquer irregularidade, ainda que resultante de imperfeições técnicas, vícios redibitórios, ou emprego de material inadequado ou de qualidade inferior e, na ocorrência desta, não implica corresponsabilidade da CONTRATANTE ou de seus agentes, gestores e fiscais, de conformidade com o art. 70 da Lei nº 8.666, de 1993.*

11. DO RECEBIMENTO E ACEITAÇÃO DO OBJETO

- 11.1. A emissão da Nota Fiscal/Fatura deve ser precedida do recebimento definitivo dos serviços, nos termos abaixo.
- 11.1.1. Ao final de cada etapa da execução contratual, conforme previsto no Cronograma Físico-Financeiro, a Contratada apresentará a medição prévia dos serviços executados no período, através de planilha e memória de cálculo detalhada.
- 11.1.2. Uma etapa será considerada efetivamente concluída quando os serviços previstos para aquela etapa, no Cronograma Físico-Financeiro, estiverem executados em sua totalidade.
- 11.1.3. A Contratada também apresentará, a cada medição, os documentos comprobatórios da procedência legal dos produtos e subprodutos florestais utilizados naquela etapa da execução contratual, quando for o caso.
- 11.1.4. O recebimento provisório será realizado pelo fiscal técnico ou pela equipe de fiscalização após a entrega da documentação acima, da seguinte forma:
- 11.1.5. A contratante realizará inspeção minuciosa de todos os serviços executados, por meio de profissionais técnicos competentes, acompanhados dos profissionais encarregados pelo serviço, com a finalidade de verificar a adequação dos serviços e constatar e relacionar os arremates, retoques e revisões finais que se fizerem necessários.
- 11.1.5.1. Para efeito de recebimento provisório, ao final de cada período de faturamento, o fiscal técnico do contrato irá apurar o resultado das avaliações da execução

do objeto e, se for o caso, a análise do desempenho e qualidade da prestação dos serviços realizados em consonância com os indicadores previstos, que poderá resultar no redimensionamento de valores a serem pagos à contratada, registrando em relatório a ser encaminhado ao gestor do contrato.

- 11.1.5.2. A Contratada fica obrigada a reparar, corrigir, remover, reconstruir ou substituir, às suas expensas, no todo ou em parte, o objeto em que se verificarem vícios, defeitos ou incorreções resultantes da execução ou materiais empregados, cabendo à fiscalização não atestar a última e/ou única medição de serviços até que sejam sanadas todas as eventuais pendências que possam vir a ser apontadas no Recebimento Provisório.
- 11.1.5.3. O recebimento provisório também ficará sujeito, quando cabível, à conclusão de todos os testes de campo e à entrega dos Manuais e Instruções exigíveis.
- 11.1.5.4. A aprovação da medição prévia apresentada pela Contratada não a exime de qualquer das responsabilidades contratuais, nem implica aceitação definitiva dos serviços executados.
- 11.1.6. No prazo de até 15 (quinze) dias corridos a partir do recebimento dos documentos da CONTRATADA, cada fiscal ou a equipe de fiscalização deverá elaborar Relatório Circunstanciado em consonância com suas atribuições, e encaminhá-lo ao gestor do contrato.
 - 11.1.6.1. quando a fiscalização for exercida por um único servidor, o relatório circunstanciado deverá conter o registro, a análise e a conclusão acerca das ocorrências na execução do contrato, em relação à fiscalização técnica e administrativa e demais documentos que julgar necessários, devendo encaminhá-los ao gestor do contrato para recebimento definitivo.
 - 11.1.6.2. Será considerado como ocorrido o recebimento provisório com a entrega do relatório circunstanciado ou, em havendo mais de um a ser feito, com a entrega do último.
 - 11.1.6.2.1. Na hipótese de a verificação a que se refere o parágrafo anterior não ser procedida tempestivamente, reputar-se-á como realizada, consumando-se o recebimento provisório no dia do esgotamento do prazo.
- 11.2. No prazo de até 15 (quinze) dias corridos a partir do recebimento provisório dos serviços, o Gestor do Contrato deverá providenciar o recebimento definitivo, ato que concretiza o ateste da execução dos serviços, obedecendo as seguintes diretrizes:
 - 11.2.1. Realizar a análise dos relatórios e de toda a documentação apresentada pela fiscalização e, caso haja irregularidades que impeçam a liquidação e o pagamento da despesa, indicar as cláusulas contratuais pertinentes, solicitando à CONTRATADA, por escrito, as respectivas correções;
 - 11.2.2. Emitir Termo Circunstanciado para efeito de recebimento definitivo dos serviços prestados, com base nos relatórios e documentações apresentadas; e
 - 11.2.3. Comunicar a empresa para que emita a Nota Fiscal ou Fatura, com o valor exato dimensionado pela fiscalização.
- 11.3. O recebimento provisório da última etapa da obra é condicionada, além da execução do objeto em si, à entrega dos “*as built*”.
- 11.4. O recebimento provisório ou definitivo do objeto não exclui a responsabilidade da Contratada pelos prejuízos resultantes da incorreta execução do contrato, das garantias concedidas e das responsabilidades assumidas em contrato e por força das disposições legais em vigor (Lei nº 10.406, de 2002).
- 11.5. Os serviços poderão ser rejeitados, no todo ou em parte, quando em desacordo com as especificações constantes neste Projeto Básico e na proposta, devendo ser corrigidos/refeitos/substituídos no prazo fixado pelo fiscal do contrato, às custas da Contratada, sem prejuízo da aplicação de penalidades.

12. DO PAGAMENTO

- 12.1. O pagamento será efetuado pela Contratante no prazo de 30 (trinta) dias, contados do recebimento da Nota Fiscal/Fatura.
 - 12.1.1. Os pagamentos decorrentes de despesas cujos valores não ultrapassem o limite de que trata o inciso II do art. 24 da Lei 8.666, de 1993, deverão ser efetuados no prazo de até 5 (cinco) dias úteis, contados da data da apresentação da Nota Fiscal/Fatura, nos termos do art. 5º, § 3º, da Lei nº 8.666, de 1993.
- 12.2. A emissão da Nota Fiscal/Fatura será precedida do recebimento definitivo do serviço, conforme este Projeto Básico
- 12.3. A Nota Fiscal ou Fatura deverá ser obrigatoriamente acompanhada da comprovação da regularidade fiscal, constatada por meio de consulta on-line ao SICAF ou, na impossibilidade de acesso ao referido Sistema, mediante consulta aos sítios eletrônicos oficiais ou à documentação mencionada no art. 29 da Lei nº 8.666, de 1993.
 - 12.3.1. Constatando-se, junto ao SICAF, a situação de irregularidade do fornecedor contratado, deverão ser tomadas as providências previstas no do art. 31 da Instrução Normativa nº 3, de 26 de abril de 2018.
- 12.4. O setor competente para proceder o pagamento deve verificar se a Nota Fiscal ou Fatura apresentada expressa os elementos necessários e essenciais do documento, tais como:
 - 12.4.1. o prazo de validade;
 - 12.4.2. a data da emissão;
 - 12.4.3. os dados do contrato e do órgão contratante;
 - 12.4.4. o período de prestação dos serviços;
 - 12.4.5. o valor a pagar; e
 - 12.4.6. eventual destaque do valor de retenções tributárias cabíveis.
- 12.5. Havendo erro na apresentação da Nota Fiscal/Fatura, ou circunstância que impeça a liquidação da despesa, o pagamento ficará sobrestado até que a Contratada providencie as medidas saneadoras. Nesta hipótese, o prazo para pagamento iniciar-se-á após a comprovação da regularização da situação, não acarretando qualquer ônus para a Contratante;
- 12.6. Será considerada data do pagamento o dia em que constar como emitida a ordem bancária para pagamento.
- 12.7. Antes de cada pagamento à contratada, será realizada consulta ao SICAF para verificar a manutenção das condições de habilitação exigidas no edital.
- 12.8. Constatando-se, junto ao SICAF, a situação de irregularidade da contratada, será providenciada sua notificação, por escrito, para que, no prazo de 5 (cinco) dias úteis, regularize sua situação ou, no mesmo prazo, apresente sua defesa. O prazo poderá ser prorrogado uma vez, por igual período, a critério da contratante.
- 12.9. Previamente à emissão de nota de empenho e a cada pagamento, a Administração deverá realizar consulta ao SICAF para identificar possível suspensão temporária de participação em licitação, no âmbito do órgão ou entidade, proibição de contratar com o Poder Público, bem como ocorrências impeditivas indiretas, observado o disposto no art. 29, da Instrução Normativa SEGES/MP nº 3, de 26 de abril de 2018.
- 12.10. Não havendo regularização ou sendo a defesa considerada improcedente, a contratante deverá comunicar aos órgãos responsáveis pela fiscalização da regularidade fiscal quanto à inadimplência da contratada, bem como quanto à existência de pagamento a ser efetuado, para que sejam acionados os meios pertinentes e necessários para garantir o recebimento de seus créditos.
- 12.11. Persistindo a irregularidade, a contratante deverá adotar as medidas necessárias à rescisão contratual nos autos do processo administrativo correspondente, assegurada à contratada a ampla defesa.

- 13.3. No caso de atraso ou não divulgação do índice de reajustamento, o CONTRATANTE pagará à CONTRATADA a importância calculada pela última variação conhecida, liquidando a diferença correspondente tão logo seja divulgado o índice definitivo. Fica a CONTRATADA obrigada a apresentar memória de cálculo referente ao reajustamento de preços do valor remanescente, sempre que este ocorrer.
- 13.4. Nas aferições finais, o índice utilizado para reajuste será, obrigatoriamente, o definitivo.
- 13.5. Caso o índice estabelecido para reajustamento venha a ser extinto ou de qualquer forma não possa mais ser utilizado, será adotado, em substituição, o que vier a ser determinado pela legislação então em vigor.
- 13.6. Na ausência de previsão legal quanto ao índice substituto, as partes elegerão novo índice oficial, para reajustamento do preço do valor remanescente, por meio de termo aditivo.
- 13.7. O reajuste será realizado por apostilamento.

14. GARANTIA DA EXECUÇÃO

- 14.1. O adjudicatário prestará garantia de execução do contrato, nos moldes do art. 56 da Lei nº 8.666, de 1993, com validade durante a execução do contrato e por 90 (noventa) dias após o término da vigência contratual, em valor correspondente a 5% (cinco por cento) do valor total do contrato.
- 14.2. No prazo máximo de 10 (dez) dias úteis, prorrogáveis por igual período, a critério do contratante, contados da assinatura do contrato, a contratada deverá apresentar comprovante de prestação de garantia, podendo optar por caução em dinheiro ou títulos da dívida pública, seguro-garantia ou fiança bancária.
 - 14.2.1. A inobservância do prazo fixado para apresentação da garantia acarretará a aplicação de multa de 0,07% (sete centésimos por cento) do valor total do contrato por dia de atraso, até o máximo de 2% (dois por cento).
 - 14.2.2. O atraso superior a 25 (vinte e cinco) dias autoriza a Administração a promover a rescisão do contrato por descumprimento ou cumprimento irregular de suas cláusulas, conforme dispõem os incisos I e II do art. 78 da Lei n. 8.666 de 1993.
- 14.3. A validade da garantia, qualquer que seja a modalidade escolhida, deverá abranger um período de 90 dias após o término da vigência contratual.
- 14.4. A garantia assegurará, qualquer que seja a modalidade escolhida, o pagamento de:
 - 14.4.1. prejuízos advindos do não cumprimento do objeto do contrato e do não adimplemento das demais obrigações nele previstas;
 - 14.4.2. prejuízos diretos causados à Administração decorrentes de culpa ou dolo durante a execução do contrato;
 - 14.4.3. multas moratórias e punitivas aplicadas pela Administração à contratada; e
 - 14.4.4. obrigações trabalhistas e previdenciárias de qualquer natureza e para com o FGTS, não adimplidas pela contratada, quando couber.
- 14.5. A modalidade seguro-garantia somente será aceita se contemplar todos os eventos indicados no item anterior, observada a legislação que rege a matéria.
- 14.6. A garantia em dinheiro deverá ser efetuada em favor da Contratante, em conta específica na Caixa Econômica Federal, com correção monetária.
- 14.7. Caso a opção seja por utilizar títulos da dívida pública, estes devem ter sido emitidos sob a forma escritural, mediante registro em sistema centralizado de liquidação e de custódia autorizado pelo Banco Central do Brasil, e avaliados pelos seus valores econômicos, conforme definido pelo Ministério da Economia.

- 14.8. No caso de garantia na modalidade de fiança bancária, deverá constar expressa renúncia do fiador aos benefícios do artigo 827 do Código Civil.
- 14.9. No caso de alteração do valor do contrato, ou prorrogação de sua vigência, a garantia deverá ser ajustada à nova situação ou renovada, seguindo os mesmos parâmetros utilizados quando da contratação.
- 14.10. Se o valor da garantia for utilizado total ou parcialmente em pagamento de qualquer obrigação, a Contratada obriga-se a fazer a respectiva reposição no prazo máximo de 5 (cinco) dias úteis, contados da data em que for notificada.
- 14.11. A Contratante executará a garantia na forma prevista na legislação que rege a matéria.
- 14.12. Será considerada extinta a garantia com a devolução da apólice, carta fiança ou autorização para o levantamento de importâncias depositadas em dinheiro a título de garantia, acompanhada de declaração da Contratante, mediante termo circunstanciado, de que a Contratada cumpriu todas as cláusulas do contrato;
- 14.13. O garantidor não é parte para figurar em processo administrativo instaurado pela contratante com o objetivo de apurar prejuízos e/ou aplicar sanções à contratada.
- 14.14. A contratada autoriza a contratante a reter, a qualquer tempo, a garantia, na forma prevista no neste Edital e no Contrato.

15. SANÇÕES ADMINISTRATIVAS

- 15.1. Comete infração administrativa, nos termos da Lei nº 12.462/2011, a CONTRATADA que:
 - 15.1.1. inexecutar total ou parcialmente qualquer das obrigações assumidas em decorrência da contratação;
 - 15.1.2. ensejar o retardamento da execução do objeto;
 - 15.1.3. praticar atos fraudulentos na execução do contrato;
 - 15.1.4. comportar-se de modo inidôneo; ou
 - 15.1.5. cometer fraude fiscal.
- 15.2. Pela inexecução total ou parcial do objeto deste contrato, a Administração pode aplicar à CONTRATADA as seguintes sanções:
 - a) **Advertência por escrito**, quando do não cumprimento de quaisquer das obrigações contratuais consideradas faltas leves, assim entendidas aquelas que não acarretam prejuízos significativos para o serviço contratado;
 - b) **Multa de:**
 - I. 0,1% (um décimo por cento) até 0,2% (dois décimos por cento) por dia sobre o valor adjudicado em caso de atraso na execução dos serviços, limitada a incidência a 15 (quinze) dias. Após o décimo quinto dia e a critério da Administração, no caso de execução com atraso, poderá ocorrer a não-aceitação do objeto, de forma a configurar, nessa hipótese, inexecução total da obrigação assumida, sem prejuízo da rescisão unilateral da avença;
 - II. 0,1% (um décimo por cento) até 10% (dez por cento) sobre o valor adjudicado, em caso de atraso na execução do objeto, por período superior ao previsto no subitem acima, ou de inexecução parcial da obrigação assumida;
 - III. 0,1% (um décimo por cento) até 15% (quinze por cento) sobre o valor adjudicado, em caso de inexecução total da obrigação assumida;
 - IV. 0,2% a 3,2% por dia sobre o valor total do contrato, conforme detalhamento constante das **tabelas 1 e 2**, abaixo; e

- V. 0,07% (sete centésimos por cento) do valor do contrato por dia de atraso na apresentação da garantia (seja para reforço ou por ocasião de prorrogação), observado o máximo de 2% (dois por cento). O atraso superior a 25 (vinte e cinco) dias autorizará a Administração CONTRATANTE a promover a rescisão do contrato;
- VI. as penalidades de multa decorrentes de fatos diversos serão consideradas independentes entre si.
- c) Suspensão de licitar e impedimento de contratar com o órgão, entidade ou unidade administrativa pela qual a Administração Pública opera e atua concretamente, pelo prazo de até dois anos, conforme art. 87, III da Lei 8.666/93;
- d) Impedimento de licitar e contratar com a União e entidades federais, pelo prazo de até 5 (cinco) anos, conforme artigo 47 da Lei 12.462/2011;
- e) Declaração de inidoneidade para licitar ou contratar com a Administração Pública, enquanto perdurarem os motivos determinantes da punição ou até que seja promovida a reabilitação perante a própria autoridade que aplicou a penalidade, que será concedida sempre que a Contratada ressarcir a Contratante pelos prejuízos causados;
- 15.3. As sanções previstas nas alíneas “a”, “c”, “d” e “e” acima poderão ser aplicadas à CONTRATADA juntamente com as de multa, descontando-a dos pagamentos a serem efetuados.
- 15.4. Para efeito de aplicação de multas, às infrações são atribuídos graus, de acordo com as tabelas 1 e 2:

Tabela 1

| GRAU | CORRESPONDÊNCIA |
|-------------|---|
| 1 | 0,2% ao dia sobre o valor total do contrato |
| 2 | 0,4% ao dia sobre o valor total do contrato |
| 3 | 0,8% ao dia sobre o valor total do contrato |
| 4 | 1,6% ao dia sobre o valor total do contrato |
| 5 | 3,2% ao dia sobre o valor total do contrato |

Tabela 2

| INFRAÇÃO | | |
|-----------------|---|-------------|
| ITEM | DESCRIÇÃO | GRAU |
| 1 | Permitir situação que crie a possibilidade de causar dano físico, lesão corporal ou conseqüências letais, por ocorrência; | 05 |
| 2 | Suspender ou interromper, salvo motivo de força maior ou caso fortuito, os serviços contratuais por dia | 04 |

| | | |
|---|--|----|
| | e por unidade de atendimento; | |
| 3 | Manter funcionário sem qualificação para executar os serviços contratados, por empregado e por dia; | 03 |
| 4 | Recusar-se a executar serviço determinado pela fiscalização, por serviço e por dia; | 02 |
| Para os itens a seguir, deixar de: | | |
| 5 | Cumprir determinação formal ou instrução complementar do órgão fiscalizador, por ocorrência; | 02 |
| 6 | Substituir empregado que se conduza de modo inconveniente ou não atenda às necessidades do serviço, por funcionário e por dia; | 01 |
| 7 | Cumprir quaisquer dos itens do Edital e seus Anexos não previstos nesta tabela de multas, após reincidência formalmente notificada pelo órgão fiscalizador, por item e por ocorrência; | 03 |
| 8 | Indicar e manter durante a execução do contrato os prepostos previstos no edital/contrato; | 01 |

- 15.5. Também ficam sujeitas às penalidades do art. 87, III e IV da Lei nº 8.666, de 1993, as empresas ou profissionais que:
- 15.5.1. tenham sofrido condenação definitiva por praticar, por meio dolosos, fraude fiscal no recolhimento de quaisquer tributos;
 - 15.5.2. tenham praticado atos ilícitos visando a frustrar os objetivos da licitação;
 - 15.5.3. demonstrem não possuir idoneidade para contratar com a Administração em virtude de atos ilícitos praticados.
- 15.6. Se, durante o processo de aplicação de penalidade, se houver indícios de prática de infração administrativa tipificada pela Lei nº 12.846, de 1º de agosto de 2013, como ato lesivo à administração pública nacional ou estrangeira, cópias do processo administrativo necessárias à apuração da responsabilidade da empresa deverão ser remetidas à autoridade competente, com despacho fundamentado, para ciência e decisão sobre a eventual instauração de investigação preliminar ou Processo Administrativo de Responsabilização - PAR.
- 15.7. A apuração e o julgamento das demais infrações administrativas não consideradas como ato lesivo à Administração Pública nacional ou estrangeira nos termos da Lei nº 12.846, de 1º de agosto de 2013, seguirão seu rito normal na unidade administrativa.
- 15.8. O processamento do PAR não interfere no seguimento regular dos processos administrativos específicos para apuração da ocorrência de danos e prejuízos à Administração Pública Federal resultantes de ato lesivo cometido por pessoa jurídica, com ou sem a participação de agente público.

- 15.9. A aplicação de qualquer das penalidades previstas realizar-se-á em processo administrativo que assegurará o contraditório e a ampla defesa à CONTRATADA, observando-se o procedimento previsto na Lei nº 8.666, de 1993, e subsidiariamente a Lei nº 9.784, de 1999.
- 15.10. A autoridade competente, na aplicação das sanções, levará em consideração a gravidade da conduta do infrator, o caráter educativo da pena, bem como o dano causado à Administração, observado o princípio da proporcionalidade.
- 15.10.1. As multas devidas e/ou prejuízos causados à Contratante serão deduzidos dos valores a serem pagos, ou recolhidos em favor da União, ou deduzidos da garantia, ou ainda, quando for o caso, serão inscritos na Dívida Ativa da União e cobrados judicialmente.
- 15.11. Caso o valor da multa não seja suficiente para cobrir os prejuízos causados pela conduta do licitante, a União ou Entidade poderá cobrar o valor remanescente judicialmente, conforme artigo 419 do Código Civil.
- 15.12. Caso a Contratante determine, a multa deverá ser recolhida no prazo máximo de 15 (quinze) dias, a contar da data do recebimento da comunicação enviada pela autoridade competente.
- 15.13. As penalidades serão obrigatoriamente registradas no SICAF.

16. CRITÉRIOS DE SELEÇÃO DO FORNECEDOR

- 16.1. As exigências de habilitação jurídica e de regularidade fiscal e trabalhista são as usuais para a generalidade dos objetos, conforme disciplinado no Edital de Licitação.
- 16.2. Os critérios de qualificação econômica a serem atendidos pelo licitante estão previstos no Edital de Licitação.
- 16.3. Qualificação Técnica:
- 16.3.1. Durante a fase de habilitação, o licitante deverá apresentar no mínimo 01 (uma) CAT - Certidão de Acervo Técnico, devidamente reconhecido pelo CREA ou CAU, que comprove a aptidão para desempenho de atividade pertinente e compatível em características, quantidades e prazos com o objeto da licitação.
- 16.3.2. Deverá ser apresentado registro ou inscrição da empresa licitante no CREA (Conselho Regional de Engenharia e Agronomia) e/ou CAU (Conselho de Arquitetura e Urbanismo), conforme as áreas de atuação previstas no Projeto Básico, em plena validade;
- 16.3.3. Deverá ser apresentado Atestado de Vistoria assinado pelo servidor responsável, nas condições estabelecidas no Projeto Básico, caso o licitante opte por realizá-la, ou Declaração de Dispensa de Vistoria, conforme modelo anexo do Edital, caso o licitante opte por NÃO realizá-la.
- 16.4. A proposta deverá contemplar os quantitativos e orientações previstas neste Projeto Básico e Anexos.
- 16.5. Os critérios de aceitabilidade de preços serão:

16.5.1. Valor Global: R\$ 249.773,46 (duzentos e quarenta e nove mil, setecentos e setenta e três reais e quarenta e seis centavos)

16.5.2. Valores unitários: conforme planilha de composição de preços anexa ao edital.

16.5.3. Por tratar-se de regime de execução de empreitada por preço global, será desclassificada a proposta ou lance vencedor nos quais se verifique que qualquer um dos seus custos unitários supera o correspondente custo unitário de referência fixado pela Administração, salvo se o preço de cada uma das etapas previstas no cronograma físico-financeiro não superar os valores de referência discriminados nos projetos respectivos.

17. ESTIMATIVA DE PREÇOS E PREÇOS REFERENCIAIS

17.1. O custo estimado da contratação é de R\$ 249.773,46 (duzentos e quarenta e nove mil, setecentos e setenta e três reais e quarenta e seis centavos)

18. RECURSOS ORÇAMENTÁRIOS

18.1. A dotação orçamentária da contratação encontra-se prevista no processo administrativo, bem como no Edital de Licitação.

19. DISPOSIÇÕES GERAIS

19.1. Integram este Projeto Básico, para todos os fins e efeitos, os seguintes anexos:

- Anexo I-A – Estudo Técnico Preliminar;
- Anexo I-B - Projeto Executivo;
- Anexo I-C - Desenhos de Referência;
- Anexo I-D - Planilha Estimativa de Custos e Formação de Preços (Orçamentária Sintética);
- Anexo I-E – Planilha Estimativa de Custos e Formação de Preços (Orçamentária Analítica);
- Anexo I-F – Composição do BDI;
- Anexo I-G- Cronograma Físico-Financeiro;
- Anexo I-H - Documentos referentes à responsabilidade técnica (ART/RRT referentes à totalidade das peças técnicas produzidas por profissional habilitado).

ANDRE MARQUES Assinado de forma digital
por ANDRE MARQUES
SARMENTO:1246 SARMENTO:12468629728
8629728 Dados: 2022.08.02 17:59:06
-03'00'

Identificação e assinatura do responsável

Estudo Técnico Preliminar - 76/2022

1. Informações Básicas

Número do processo: 23063.001511/2022-23

2. Descrição da necessidade

A obra se destina a recuperação do telhado do prédio de salas de aula do campus Valença, bem como a recuperação do reservatório de água potável e das muretas presentes na cobertura dos prédios (I, II e auditório) que estão deterioradas e sem uma estrutura de amarração;

O principal objetivo da obra é sanar os problemas de infiltração na estrutura do prédio II e recuperar as condições de uso do reservatório de água no prédio I e garantir a estabilidade das muretas nas coberturas de modo a não causar acidentes em um eventual descolamento destas por conta do atual estado de deterioração e da ausência de amarração na estrutura de concreto.

3. Área requisitante

| Área Requisitante | Responsável |
|------------------------|---------------------------|
| Direção Campus Valença | Fabiano Alves de Oliveira |

4. Descrição dos Requisitos da Contratação

Deverá ser contratada uma empresa de Engenharia, devidamente regularizada nos Conselhos de Engenharia/Arquitetura (CREA /CAU) com capacidade comprovada de atender a contento todas as especificações que constam nos desenhos de projeto, caderno de encargos e planilhas orçamentárias anexadas ao processo.

5. Levantamento de Mercado

Os custos dos serviços foram calculados com base na tabela de custos da SINAPI (Caixa Econômica Federal) e, na ausência destes, utilizado outras tabelas referenciais de preço.

As referências, bem como as composições de custos estão presentes nas planilhas de custo que compõem o processo.

6. Descrição da solução como um todo

A solução consiste de forma resumida em 3 tipos de serviço:

1. Recuperação do telhado do bloco II
2. Recuperação do reservatório do prédio I
3. Recuperação das muretas da cobertura de todos os prédios (I, II e auditório)

As especificações e demais detalhes quanto a execução dos serviços estão presentes no Caderno de Especificações e Desenhos de projeto que compõem o processo.

Com a realização destes serviços tem-se como objetivo sanar todos os problemas de infiltração e vazamento no campus, bem como garantir a segurança com a recuperação das muretas em risco de queda e também garantir a potabilidade da água do reservatório principal do campus.

A forma como foi elaborado o serviço também previu que as futuras manutenções seja no reservatórios, seja nas coberturas dos prédios seja facilitada por novos acessos através de escada do tipo marinho que serão c

7. Estimativa das Quantidades a serem Contratadas

As quantidades estimadas para cada serviço estão descritas por etapa e tipo de serviço nas planilhas orçamentárias.

Os quantitativos foram levantados com base nos desenhos de projeto e utilizando os critérios de medição da SINAPI.

8. Estimativa do Valor da Contratação

Valor (R\$): 249.773,46

A estimativa de valor para contratação foi elaborada com base nas quantidades medidas junto aos desenhos de projeto, e seus custos unitários obtidos através da planilha SINAPI, e nas eventuais omissões desta, obtidos valores das tabelas ORSE e da EMOP.

Estas informações estão devidamente detalhadas na Planilha de Orçamento Sintético que compõe o processo.

9. Justificativa para o Parcelamento ou não da Solução

A execução do serviço não foi parcelada por se tratar de uma solução integrada na cobertura dos prédios do campus Valença do Cefet/RJ.

10. Contratações Correlatas e/ou Interdependentes

Será necessário posteriormente a execução da obra que o campus mantenha ou realize uma nova contratação de serviços de limpeza e manutenção do reservatório de forma contínua para garantir a manutenção bem como a potabilidade da água dos prédios do campus Valen

11. Alinhamento entre a Contratação e o Planejamento

Foi realizado uma previsão orçamentária de R\$ 250.000, vide anexo: PGC - Valença.pdf

12. Benefícios a serem alcançados com a contratação

Garantir a segurança dos frequentadores do campus pois as muretas correm risco de caírem com o aumento da degradação destas.

Garantir a integridade do reservatório de água, bem como a potabilidade da água do campus.

Eliminar os riscos da saúde e custos com manutenção por conta dos problemas de infiltração presentes na cobertura do prédio. Bem como criar novos acessos para facilitar futuras manutenções.

13. Providências a serem Adotadas

administração deverá designar servidores capacitados para o acompanhamento das obras e a correta execução dos projetos.

14. Possíveis Impactos Ambientais

Os impactos ambientais estão relacionados com o uso de materiais de fontes certificadas e descarte dos materiais retirados e dos materiais utilizados nos serviços de obras civis.

A empresa que executar o serviço deverá utilizar os materiais com cuidado, evitar desperdícios e tomar cuidado no momento do descarte dos resíduos produzidos em especial nos serviços de limpeza e pintura conforme previsto no Projeto Executivo.

15. Declaração de Viabilidade

Esta equipe de planejamento declara **viável** esta contratação.

15.1. Justificativa da Viabilidade

Considerando que foram descritas todas as necessidades no projeto, bem como a definição das suas estimativas de custo, a presença de desenhos de projeto e especificações detalhadas, além da previsão de recursos para a execução, considero que esse projeto é viável para execução.

16. Responsáveis

ANDRE MARQUES Assinado de forma digital
por ANDRE MARQUES
SARMENTO:1246 SARMENTO:12468629728
8629728 Dados: 2022.08.02 17:13:15
-03'00'

ANDRE MARQUES SARMENTO

Engenheiro Civil - Chefe SEARE

Lista de Anexos

Atenção: Apenas arquivos nos formatos ".pdf", ".txt", ".jpg", ".jpeg", ".gif" e ".png" enumerados abaixo são anexados diretamente a este documento.

- Anexo I - PGC - Valença.pdf (25.5 KB)

Anexo I - PGC - Valença.pdf

PLANEJAMENTO E GERENCIAMENTO DE CONTRATAÇÕES

Órgão: 026256 - CENTRO FED.EDUC.TECN.CELSO SUCKOW DA FONSECA

UASG: 153010 - MEC-CEFET-CENT.FED.ED.TEC.CELSO S.FONSECA/RJ

Relatório de Itens do Plano Anual **2022**

Arquivo gerado em: 24/05/2022 10:05:29

Filtros utilizados: Descrição: OBRA

| Nº Item | Tipo de item | Subitem | Código do item | Descrição | Quantidade estimada | Despesa informada é somente para vincular aos aspectos/necessidades orçamentárias | Valor unitário estimado (R\$) | Valor total estimado (R\$) | Valor orçamentário estimado para o exercício (R\$) | Participação de recursos externos | Ação orçamentária | Grupo de Despesa | Renovação de contrato | Dependência de outro item | Item Vinculado | Grau de prioridade | Data desejada | Situação do item |
|---------|----------------------|---------|----------------|-------------------------------------|---------------------|---|-------------------------------|----------------------------|--|-----------------------------------|-------------------|------------------|-----------------------|---------------------------|----------------|--------------------|---------------|------------------|
| 10427 | Materiais e Serviços | - | 1619 | OBRAS CIVIS DE EDIFICACOES PREDIAIS | 1 | Não | 250.000,00 | 250.000,00 | 250.000,00 | Não | - | Investimento | NÃO | NÃO | Não Possui | Alta | 01/08/2022 | Em análise |

Total: 1 item(s)

Valor total dos itens: **R\$ 250.000,00**



Centro Federal de Educação Tecnológica Celso Suckow da Fonseca
PREFEITURA
SETOR DE PROJETOS
Av. Maracanã, 229 – Maracanã – Bloco D – térreo
CEP 20271-110 – Tel.: 2566-3180/3187

Projeto Executivo

Caderno de Especificações de Serviços e Materiais

Reforma do telhado e reservatório – UnED Valença

SUMÁRIO

| | |
|--|----|
| INTRODUÇÃO | 2 |
| NORMAS E ESPECIFICAÇÕES | 2 |
| GENERALIDADES | 2 |
| CONTROLE TECNOLÓGICO | 3 |
| RESPONSABILIDADE | 4 |
| 1. SERVIÇOS PRELIMINARES | 4 |
| 2. ADMINISTRAÇÃO LOCAL | 5 |
| 3. RESERVATÓRIO - PRÉDIO I | 5 |
| 4. COBERTURA – PRÉDIO II | 6 |
| 4.1. <i>RETIRADAS E DEMOLIÇÕES</i> | 6 |
| 4.2. <i>NOVA CALHA</i> | 6 |
| 4.3. <i>REPARO DAS CALHAS EXISTENTES</i> | 7 |
| 4.4. <i>MURETA DA FACHADA</i> | 7 |
| 4.5. <i>NOVA COBERTURA</i> | 8 |
| 4.6. <i>ABRIGO DO RESERVATÓRIO DE ÁGUA</i> | 9 |
| 4.7. <i>SERVIÇOS COMPLEMENTARES</i> | 9 |
| 5. AUDITÓRIO – MURETAS DA COBERTURA | 9 |
| 6. PRÉDIO I – MURETAS DA COBERTURA | 10 |
| 7. PINTURA | 10 |
| 8. SERVIÇOS FINAIS E LIMPEZA | 10 |
| SUSTENTABILIDADE | 11 |

INTRODUÇÃO

O presente documento tem por objeto a descrição da execução de serviços de engenharia visando a recuperação do telhado do prédio II, o reservatório de água potável principal, e das muretas dos terraços e coberturas do campus Valença, de modo a sanar os problemas de infiltrações, bem como garantir a qualidade da água potável que abastece as instalações do campus e garantir a estabilidade das muretas que estão com sua estrutura comprometida.

Este caderno de especificações se complementa com planilha de quantitativos e custos, e o cronograma físico-financeiro.

NORMAS E ESPECIFICAÇÕES

Os projetos e a execução da obra deverão estar em estrita observância às normas técnicas da ABNT, bem como Leis e regulamentos dos Órgãos Públicos Federais Estaduais, Municipais, e de concessionárias – eletricidade, telefonia e água e esgoto, bem como do Corpo de Bombeiros. Deverão ainda ser tomados como referência os manuais e catálogos dos equipamentos especificados.

Todas as atividades desenvolvidas no canteiro deverão seguir as normas de segurança do trabalho em vigor, além de eventuais exigências constantes de acordos coletivos de trabalho.

A aplicação de produtos similares aos especificados poderá ser aceita pela Fiscalização desde que acompanhada por laudo técnico expedido por instituto de pesquisa tecnológico de reconhecida idoneidade.

GENERALIDADES

Todo o material, ferramentas, equipamentos e mão-de-obra necessários a execução dos serviços, deverão ser fornecidos pela firma contratada, a menos que esteja especificado o contrário no caderno de especificações.

Todos os materiais e mão-de-obra a serem empregados deverão ser de 1ª qualidade, acabamento esmerado e satisfazer ao Caderno de Especificações, devendo ser submetido à prévia Fiscalização do CEFET-RJ.

O processo de execução dos serviços ficará a critério e responsabilidade da empresa contratada (a menos que haja especificação própria por escrito), devendo a mesma zelar pela obtenção da melhor qualidade do produto final, e o perfeito atendimento das normas técnicas vigentes.

Durante a execução dos serviços, a empresa contratada deverá manter as áreas adjacentes à obra limpas e desimpedidas para a circulação. A Contratada será responsável pela construção de seu barracão de obras e demais instalações provisórias em local aprovado pela Fiscalização.

Todo entulho proveniente dos serviços e obras efetuadas como sobra de materiais, e as instalações e equipamentos utilizados na execução dos trabalhos deverão ser retirados do terreno. A obra só será considerada completamente entregue e acabada após a coleta do entulho e limpeza do local.

A contratada deverá se submeter às exigências da Fiscalização da Divisão de Arquitetura e Engenharia Civil da Prefeitura do CEFET-RJ, cujas decisões, instruções e interpretações serão imperativas, ficando sob a responsabilidade e critério da mesma o aceite ou não dos serviços, ou parte deles. De acordo com a qualidade, correção, pontualidade e/ou outros critérios cabíveis, os serviços poderão ser interrompidos durante a sua execução e/ou condenados no final.

Havendo necessidade de realização dos serviços nos finais de semana e/ou feriados, a Concessionária deverá fazer a solicitação por escrito, com, no mínimo, 48 horas de antecedência, relacionando os nomes de todos os funcionários que permanecerão nos referidos dias no Campus e respectivos documentos de identidade.

Eventuais modificações nos Projetos e Especificações, só serão admitidas quando aprovadas pela Fiscalização do CEFET/RJ.

Deverão ser rigorosamente observadas durante a execução da obra, no que for aplicável, os seguintes documentos:

Normas Brasileiras e Especificações Técnicas, regulamentadas pela ABNT.

Código de Obras e Leis Municipais cabíveis.

Regulamentos, Especificações, Recomendações, Normas das Companhias Concessionárias de Serviços de Água e Esgoto, Luz e Força, Telefones e Corpo de Bombeiros

O CEFET-RJ é uma instituição de ensino e suas atividades acadêmicas não deverão ser molestadas durante as atividades de quaisquer obras e/ou serviços. Por esse motivo pede-se a colaboração dos contratados no sentido de, por exemplos, evitar barulhos desnecessários, aguardar certos locais serem liberados para início do serviço, zelar pela segurança dos usuários do local.

No demais, a empresa deverá consultar os termos do Edital da Concorrência e atender também às suas exigências.

A obra deverá ser entregue em perfeito estado de limpeza e conservação, apresentado funcionamento ideal, para todas as instalações, equipamentos e aparelhos pertinentes à mesma e com todas as ligações às redes de serviços públicos definitivas.

A obra deverá ser executada de acordo os projetos apresentados, em conformidade com as especificações deste memorial e tendo igualmente como referência a Planilha de Quantitativos e Custos.

Os materiais empregados deverão obedecer aos padrões de qualidade das normas brasileiras e às especificações técnicas dos projetos. Qualquer modificação ou substituição posterior nos projetos ou especificações, deverão receber aprovação prévia da Divisão de Arquitetura e Engenharia Civil do CEFET/RJ.

CONTROLE TECNOLÓGICO

Deverão ser efetuados ensaios de acordo com as normas brasileiras vigentes no que se referir a:

- concreto fresco e concreto curado;
- aço para construção;
- qualidade de revestimentos
- estanqueidade e isolamento acústico de caixilhos;
- resistência ôhmica de aterramentos elétricos; e
- outros, conforme exigência da fiscalização

Produtos ou serviços reprovados em testes deverão ser imediatamente substituídos pela contratada sem custos adicionais.

Todos os serviços especificados deverão ser executados em conformidade com as normas aprovadas pela ABNT ou, na sua falta, pelas normas indicadas pela boa técnica.

A firma adjudicada é responsável pelo fornecimento de mão-de-obra especializada, ferramentas, equipamentos e materiais necessários à execução do serviço, estando sujeita a aceitação dos mesmos pela fiscalização.

Ressalta-se que os profissionais deverão estar habilitados para a realização dos serviços, e devem receber equipamentos de proteção coletiva (EPC) e individual (EPI) adequados, e que a empresa contratada assumirá integral responsabilidade, técnica, jurídica e trabalhista, pelos profissionais alocados. **A Contratante poderá interromper a qualquer tempo a execução dos serviços sem ônus para a mesma se constatar a falta de tais equipamentos, ou condições de trabalho inseguras.** Não será permitido que qualquer operário exerça suas funções, dentro do local de trabalho, sem os seus equipamentos de proteção correspondentes.

RESPONSABILIDADE

Durante 5 (cinco) anos após o Recebimento Definitivo dos serviços e obras, a Contratada responderá por sua qualidade e segurança nos termos do Artigo 1245 do Código Civil Brasileiro, devendo efetuar a reparação de quaisquer falhas, vícios, defeitos ou imperfeições que se apresentem nesse período, independentemente de qualquer pagamento do Contratante.

A presença da Fiscalização durante a execução dos serviços e obras, quaisquer que sejam os atos praticados no desempenho de suas atribuições, não implicará solidariedade ou corresponsabilidade com a Contratada, que responderá única e integralmente pela execução dos serviços, inclusive pelos serviços executados por suas subcontratadas, na forma da legislação em vigor.

Se a Contratada recusar, demorar, negligenciar ou deixar de eliminar as falhas, vícios, defeitos ou imperfeições apontadas, poderá o Contratante efetuar os reparos e substituições necessários, seja por meios próprios ou de terceiros, transformando-se os custos decorrentes, independentemente do seu montante, em dívida líquida e certa da Contratada.

A Contratada responderá diretamente por todas e quaisquer perdas e danos causados em bens ou pessoas, inclusive em propriedades vizinhas, decorrentes de omissões e atos praticados por seus funcionários e prepostos, fornecedores e subcontratadas, bem como originados de infrações ou inobservância de leis, decretos, regulamentos, portarias e posturas oficiais em vigor, devendo indenizar o Contratante por quaisquer pagamentos que seja obrigado a fazer a esse título, incluindo multas, correções monetárias e acréscimos de mora.

1. SERVIÇOS PRELIMINARES

Antes do início de quaisquer serviços referentes ao contrato deverá ser providenciada a instalação de placa da obra na instituição. A placa da obra deverá seguir o modelo conforme o Manual de Identidade Visual fornecido pelo Governo Federal.

A autorização para o início dos serviços só poderá acontecer mediante a apresentação a fiscalização de Segurança do Trabalho do Cefet/RJ (SESST) dos seguintes documentos: PPRA, PCMSO e ASO.

A empresa deverá fornecer documento de ART/RRT de execução dos serviços assinado pelo profissional responsável.

Todos os elementos componentes do canteiro de obras deverão ser mantidos em permanente estado de limpeza, higiene e conservação.

Durante a realização de qualquer serviço o local deverá ser sinalizado e isolado totalmente da circulação dos usuários do Campus.

A Contratada deverá verificar os cuidados a serem tomados para não haver danos durante a remoção de todo o material ou instalações que sejam economicamente reaproveitáveis, tais como elevadores, caixilhos, portas, fiações elétricas e outros.

A empresa deverá providenciar as instalações provisórias para a execução do projeto, e apresentar o plano de execução da reforma para aprovação junto a fiscalização.

2. ADMINISTRAÇÃO LOCAL

A Administração local da obra será composta por um Encarregado Geral de Obras presente durante a realização de todos os serviços e de um Engenheiro Civil habilitado que fará o acompanhamento da obra e se reportará diretamente à Fiscalização.

Para efeito de medição e pagamento, a Administração Local será contabilizada como um montante proporcional a execução financeira dos demais serviços da obra.

3. RESERVATÓRIO - PRÉDIO I

A contratada deverá realizar toda a recomposição dos revestimentos internos e externos do reservatório principal localizado no prédio 1 próximo a fachada do campus.

O serviço consiste em remoção de todo o revestimento danificado e lixamento das superfícies, principalmente das armaduras do concreto que apresentarem sinais de corrosão. Posteriormente o revestimento deverá ser recomposto com chapisco e emboço em argamassa de cimento e areia.

Na parte interna do reservatório deverá ser executada uma impermeabilização com aplicação de argamassa polimérica/membrana acrílica indicada para reservatórios de água potável suspensos e enterrados. A aplicação deverá ser realizada com no mínimo 4 demãos cruzadas e com reforço de véu de poliéster. O produto a ser aplicado, bem como as diferentes demãos deverão ser apresentadas a fiscalização para aprovação.

Na parte superior do reservatório deverá ser removido todo o revestimento e camada de impermeabilização e substituída por uma nova executada em manta asfáltica de espessura mínima 3mm aderida a maçarico sobre uma cama de primer asfáltico. Essa nova impermeabilização deverá receber uma camada de argamassa de proteção mecânica.

A contratada deverá substituir e reparar as conexões do sistema SPDA presente no topo do reservatório.

Deverá ser fornecido e instalado uma escada do tipo marinheiro com largura mínima de 40cm executada em barras de ferro de 1 1/2" x 1/4" e com degraus de ferro redondos de 5/8" espaçados a 30cm. A escada deverá receber uma aplicação pintura esmalte indicada para proteção de superfícies metálicas.

O serviço só será dado como entregue e concluído após a apresentação de laudo de potabilidade da água do reservatório, ensaio de estanqueidade do mesmo, e laudo com ART executado por empresa especializada com a medição de resistência ôhmica do solo e de continuidade elétrica garantindo a funcionalidade do sistema de SPDA.

4. COBERTURA – PRÉDIO II

4.1. RETIRADAS E DEMOLIÇÕES

Deverá ser verificado antes do início dos serviços que no local já esteja a disposição os novos materiais a serem instalados, bem como as condições climáticas que possam interferir na execução.

A cobertura deverá ser totalmente removida. Bem como toda a estrutura de suporte de madeira que esteja desalinhada com o futuro posicionamento das telhas.

Todo e qualquer material removido só poderá ser descartado com a devida aprovação da Fiscalização, que deverá verificar no momento a necessidade de armazenar esse material para posterior reutilização pelo Cefet/RJ.

CRITÉRIOS DE MEDIÇÃO: A medição dos serviços de telhado deverá ser realizado apenas após a conclusão dos mesmos, com os devidos ensaios de estanqueidade das calhas e verificação dos rufos.

4.2. NOVA CALHA

Deverá ser removida a estrutura do telhado de modo a viabilizar um novo trecho de calha conforme indicado nos desenhos de projeto. A nova calha deverá ter altura mínima de 40cm de largura mínima de 80cm.

A superfície a ser impermeabilizada será convenientemente regularizada, observando os caimentos mínimos em direção aos condutores de águas pluviais. Todas as arestas e cantos deverão ser arredondados e a superfície apresentar-se lisa, limpa, seca e isenta de graxas e óleos. As áreas mal aderidas ou trincadas serão refeitas.

Na nova calha deverá ser feita uma impermeabilização com manta asfáltica com espessura mínima de 3mm sobre primer asfáltico aderida a maçarico, e sobre esta executado uma camada de proteção mecânica com argamassa de cimento e areia. O caimento da nova calha deverá obedecer as indicações dos desenhos de projeto.

A medição do serviço será considerada apenas após a realização do teste de estanqueidade, ou teste que garanta que toda a calha está devidamente impermeabilizada.

Para arremate nas superfícies verticais, deverá ser previsto sulco horizontal nas estruturas e alvenarias para ancoragem da membrana impermeabilizante.

Não será permitida a execução de impermeabilização em condições climáticas de excessiva umidade.

A manta asfáltica não poderá apresentar furos, quebras ou fissuras e deverá ser recebido em bobinas embaladas em invólucro adequado. O armazenamento será realizado em local coberto e seco.

4.3. REPARO DAS CALHAS EXISTENTES

Nas calhas existentes toda a camada de proteção mecânica e impermeabilização deverá ser removida. E as superfícies da calha deverão ser cuidadosamente limpas, removendo-se os excessos de argamassa, partículas soltas e materiais estranhos.

As calhas existentes deverão ter sua altura aumentada em 20 cm com a execução de alvenaria de blocos de concreto estrutural conforme indicado nos desenhos de projeto.

Nas calhas deverão ser instaladas novas descidas com tubulação de 100mm de PVC que serão interligadas a rede de drenagem existente. Estas tubulações deverão estar fixadas a parede do prédio e seguir enterradas sob o piso até a rede existente. A posição destas tubulações de descida devem seguir o caimento das calhas que estão indicados nos desenhos de projeto.

A superfície a ser impermeabilizada será convenientemente regularizada, observando os caimentos mínimos em direção aos condutores de águas pluviais indicadas nos desenhos de projeto. Todas as arestas e cantos deverão ser arredondados e a superfície apresentar-se lisa, limpa, seca e isenta de graxas e óleos. As áreas mal aderidas ou trincadas serão refeitas.

Na cobertura deverá ser refeita toda a impermeabilização da calha com manta asfáltica com espessura mínima de 3mm aplicada sobre primer aderida a maçarico, e sobre esta executado uma camada de proteção mecânica com argamassa de cimento e areia.

A medição do serviço será considerada apenas após a realização do teste de estanqueidade, ou teste que garanta que toda a calha está devidamente impermeabilizada.

Para arremate nas superfícies verticais, deverá ser previsto sulco horizontal nas estruturas e alvenarias para ancoragem da membrana impermeabilizante.

Não será permitida a execução de impermeabilização em condições climáticas de excessiva umidade.

A manta asfáltica não poderá apresentar furos, quebras ou fissuras e deverá ser recebido em bobinas embaladas em invólucro adequado. O armazenamento será realizado em local coberto e seco.

4.4. MURETA DA FACHADA

Nas muretas das fachadas do prédio II será executado uma cinta de concreto armado conforme os desenhos de projeto. Os mesmos deverão estar amarrados na estrutura dos pilaretes existentes.

Esse novo cintamento, junto com a elevação da altura das calhas deverá elevar o posicionamento da cobertura em 20cm. (Vide desenho de projeto 04)

Sobre as muretas da fachada deverá ser instalado rufos capa de aço galvanizado fixados com parafusos e bucha plástica.

4.5. NOVA COBERTURA

Após a elevação da altura das calhas e das muretas, e da impermeabilização das calhas deverá ser reposicionada a estrutura de suporte da cobertura para recolocação das telhas.

As novas telhas devem ser de aço zincado do tipo trapezoidal com A = 40mm e espessura mínima de 0,50 mm.

Os rufos e contra rufos serão instalados no encontro das telhas com as alvenarias, e executados no mesmo material das telhas (espessura 0,5mm) e fixados a cada 50 cm com parafusos rosca soberba e bucha de nylon s-7. A fixação dos rufos com a superfície das telhas deverá ser feita com rebites, espaçados a cada 25 cm. Sobre as muretas da fachada deverá ser instalado rufos capa de aço galvanizado fixados com parafusos e bucha plástica.

Onde houver juntas de dilatação dos prédios, em que não couber a execução de rufos capa e contra rufos, deverá ser feito um tratamento com manta asfáltica aderida com maçarico. A imprimação deverá ser feita sobre primer asfáltico, e a junta com deverá ser preenchida com faixa sanfonada de manta asfáltica e realizar a colagem das bordas através do aquecimento do primer e da face inferior da manta.

As paredes que apresentarem irregularidades no acabamento e emboço danificado deverão ser recompostas com argamassa e regularizados sua superfície, e posterior pintura acrílica na cor do padrão existente.

Antes do início dos serviços de colocação das telhas devem ser conferidas as disposições de tesouras, meia-tesouras, terças, elementos de contraventamento e outros. Deverá ser verificado o distanciamento entre terças, de forma a se atender ao recobrimento transversal especificado no projeto e/ou ao recobrimento mínimo estabelecido pelo fabricante das telhas.

Os caibros deverão ser de madeira do tipo maçaranduba/paraju, angelim, peroba-rosa ou outra espécie nativa equivalente quanto ao uso e preço de comercialização. As peças são aparelhadas e de madeira legalizada e certificada pelo selo FSC (Forest Stewardship Council) ou pelo Cerflor (Programa Brasileiro de Certificação Florestal). Se a madeira não tiver selo de certificação, deve ser solicitado o Documento de Origem Florestal (DOF) ou a Guia Florestal (GF).

Na execução dos serviços os trabalhadores deverão estar munidos dos EPI's necessários, sendo que os cintos de segurança trava-quedas deverão estar acoplados, através de cordas, a terças ou ganchos vinculados à estrutura.

4.6. ABRIGO DO RESERVATÓRIO DE ÁGUA

O lado interno das paredes do abrigo do reservatório de água potável do prédio II devem receber uma camada de chapisco, emboço e pelo menos duas demãos de pintura acrílica na cor branco gelo ou outra cor desde que aprovada pela fiscalização.

4.7. SERVIÇOS COMPLEMENTARES

Nos fundos e na lateral do prédio II (vide indicação nos desenhos de projeto) deverá ser executado um calçamento em concreto com pelo menos 10 cm de espessura armado com tela de aço Q-92.

Nas paredes dos fundos e lateral do prédio II (vide indicação nos desenhos de projeto) deverá ser executado revestimento em azulejo de placas cerâmicas 20x20 até a altura de 1,00m do piso de concreto acabado.

Deverá ser fornecido e instalado no fundo do prédio uma escada do tipo marinho para acesso as calhas. Esta deverá ter largura mínima de 40cm executada em barras de ferro de 1 ½" x ¼" e com degraus de ferro redondos de 5/8" espaçados a 30cm. A escada deverá receber uma aplicação pintura esmalte indicada para proteção de superfícies metálicas.

Nas calhas deverão ser instaladas novas descidas com tubulação de 100mm de PVC que serão interligadas a rede de drenagem existente. Estas tubulações deverão estar fixadas a parede do prédio e seguir enterradas sob o piso até a rede existente. A posição destas tubulações de descida devem seguir o caimento das calhas que estão indicados nos desenhos de projeto.

5. AUDITÓRIO – MURETAS DA COBERTURA

Nas muretas das fachadas do auditório será executado uma cinta de concreto armado conforme os desenhos de projeto (Vide desenho de projeto 01 e 04). Os mesmos deverão estar amarrados na estrutura dos pilaretes existentes.

Sobre as muretas da fachada deverá ser instalado rufos capa de aço galvanizado fixados com parafusos e bucha plástica.

Nos pontos em que houver descolamento de argamassa, bem como pontos das paredes em que há descolamento do revestimento em argamassa por conta da corrosão das armaduras, deverá ser executado um serviço de recuperação que consiste na retirada do revestimento solto, lixamento e limpeza da superfície, recuperação do revestimento com argamassa e aplicação de pintura na cor idêntica ao padrão do local.

Nestas muretas deverão ser removidos e refeitos todos os pontos com revestimento danificado. Sua recomposição deverá ser feita com uma nova camada de chapisco e emboço, e posterior aplicação de pintura acrílica na cor existente do prédio ou outra aprovada pela fiscalização.

6. PRÉDIO I – MURETAS DA COBERTURA

Deverão ser demolidas e refeitas todas as alvenarias danificadas da cobertura do prédio I. Sobre estas deverá ser aplicado uma nova camada de revestimento de chapisco e emboço e pintura acrílica na cor existente no local.

Nos pontos em que houver descolamento de argamassa, bem como pontos das paredes em que há descolamento do revestimento em argamassa por conta da corrosão das armaduras, deverá ser executado um serviço de recuperação que consiste na retirada do revestimento solto, lixamento e limpeza da superfície, recuperação do revestimento com argamassa e aplicação de pintura na cor idêntica ao padrão do local.

Nas muretas do telhado do prédio I será executado uma cinta de concreto armado conforme os desenhos de projeto (Vide desenho de projeto 01 e 04). Os mesmos deverão estar amarrados na estrutura dos pilaretes existentes.

Sobre as muretas da fachada deverá ser instalado rufos capa de aço galvanizado fixados com parafusos e bucha plástica.

Nestas muretas deverão ser removidos e refeitos todos os pontos com revestimento danificado. Sua recomposição deverá ser feita com uma nova camada de chapisco e emboço, e posterior aplicação de pintura acrílica na cor existente do prédio ou outra aprovada pela fiscalização.

7. PINTURA

Todos os pontos que sofrerem intervenção da obra: recomposição de alvenarias e revestimentos, instalação de rufos, acabamentos da fachada, bem como os pontos onde houverem marcas de infiltração no teto ou nas paredes do prédio II deverão receber uma nova aplicação de pintura na cor existente.

Para fins de medição e garantia de qualidade os serviços de pintura deverão ser executados somente ao final da obra.

8. SERVIÇOS FINAIS E LIMPEZA

Antes da entrega da obra deverão ser removidos, sem causar danos ao material, todos os detritos aderidos nas superfícies dos revestimentos. Deverão ser eliminados, sobretudo, os respingos de tinta e os excessos de massa de rejuntamento, de calafetação ou de assentamento dos materiais.

Todos os elementos que porventura venham a ser danificados ao longo dos trabalhos de construção, deverão ser recompostos, de forma a manter as características originais, tais como: gramados, meios-fios, redes de serviço, pavimentações, pinturas, revestimentos, etc...

A obra só será considerada completamente entregue e acabada quando estiver desimpedida, livre de entulhos e restos de obra e após a execução dos testes de funcionamento, para que a Fiscalização efetue o recebimento da mesma.

SUSTENTABILIDADE

Justificativa:

Manutenção da harmonia entre os ambientes natural (luz, calor, ventilação etc.) e o construído.

Objetivo:

Definir as fases dos serviços de engenharia a serem executados obra, considerando aspectos e impactos ambientais, e como devem ser trabalhados, de forma a obter uma implantação sustentável que alcance:

- o aproveitamento de condições naturais locais;
- a qualidade ambiental interna e externa;
- a adaptação às necessidades atuais e futuras dos usuários;
- a utilização de matérias-primas que contribuam com a eco-eficiência do processo;
- a redução do consumo energético;
- a redução do consumo de água;
- a redução, reutilização, reciclagem e disposição correta de resíduos sólidos;
- a acessibilidade.

Das fases dos serviços:

Serviços Preliminares e Retirada de Entulho – RESÍDUOS SÓLIDOS

As demolições e retiradas de materiais deverão ser executadas de forma planejada, visando a redução ao mínimo da possibilidade de desperdício e o aumento ao máximo da reutilização e reciclagem dos resíduos provenientes dessas demolições bem como da execução dos demais serviços especificados, devendo obedecer, criteriosamente, à seguinte tabela, conforme Resolução CONAMA nº 307:

| Resíduo | Classificação | Destinação |
|---------|--|---|
| A | Resíduos reutilizáveis ou recicláveis como agregado, tais como: a) de construção, demolição, reformas, reparos de pavimentação e de outras obras de infraestrutura, inclusive solos provenientes de terraplenagem; b) de construção, demolição, reformas reparos de edificações: componentes cerâmicos (tijolos, blocos, telhas, placas de revestimento, etc.) argamassa e concreto; c) de processo de fabricação e/ou demolição de peças pré-moldadas em concreto (blocos, tubos, meio-fios, etc.) produzidos em canteiro de obras | Deverão ser reutilizados ou reciclados na forma de agregados ou encaminhados à áreas de aterro de resíduos da construção civil, sendo dispostos de modo a permitir a sua utilização ou reciclagem futura. |

| | | |
|---|---|---|
| | | |
| B | Resíduos recicláveis para outras destinações, tais como: plásticos, papel/papelão, metais, vidros, madeiras e outros | Deverão ser reutilizados, reciclados ou encaminhados a áreas de armazenamento temporário, sendo dispostos de modo a permitir a sua utilização ou reciclagem futura. |
| C | Resíduos para os quais não foram desenvolvidas tecnologias ou aplicações economicamente viáveis que permitam a sua reciclagem/recuperação, tais como os produtos oriundos do gesso. | Deverão ser armazenados, transportados e destinados em conformidade com as normas técnicas específicas |
| D | Resíduos perigosos oriundos do processo de construção, tais como: tintas, solventes, óleos e outros, ou aqueles contaminados oriundos de demolições, reformas e reparos de clínicas radiológicas, instalações industriais e outros. | Deverão ser armazenados, transportados, reutilizados e destinados em conformidade com as normas técnicas específicas. |

Materiais e execução dos serviços:

Os materiais a serem utilizados na execução do serviço de reforma deverão prioritariamente atender às exigências das normas da ABNT, devendo possuir, nos casos específicos, selos de certificação de qualidade e de responsabilidade ambiental, bem como sua aplicação deverá ser rigorosamente dentro dos parâmetros de qualidade de sistemas construtivos relativos à boa técnica, economia e ecologia.

- materiais básicos:

- cimento: deverá ser usado cimento CP-III que reaproveita 70% do resíduo gerado pelas siderurgias, em substituição ao clínquer, reduzindo a emissão de CO₂ em seu processo de produção. Tem maior durabilidade que os demais e pode ser utilizado em todas as etapas da obra.

Para as argamassas é recomendável misturar apenas a quantidade suficiente para 1 hora de aplicação. Esse cuidado evita que a argamassa endureça ou perca a plasticidade.

. agregados: os produtos como pedras, areia, areola, argila, saibro, deverão ter procedência de fornecedores dotados de Licença Ambiental, conforme Dec. Estadual 42159/2009.

. aço – as estruturas metálicas deverão utilizar materiais de empresas siderúrgicas que possuam certificação dos sistemas de gestão ambiental (ISO-14001) e que comprovadamente otimizem a utilização de matérias-primas, insumos e coprodutos, através adoção de iniciativas que visem a redução de recursos naturais não renováveis, por meio de maior eficiência no uso desses recursos e incrementos da reciclagem de materiais gerados no processo, tais como:

- reciclagem da sucata gerada internamente

- injeção de finos de carvão nos altos-fornos

- utilização de escória em substituição à cal calcária

- briquetagem de resíduos e utilização dos mesmos nos fornos elétricos de redução

- utilização de carepa gerada nos processos internos como matéria-prima ou agente dissilicente

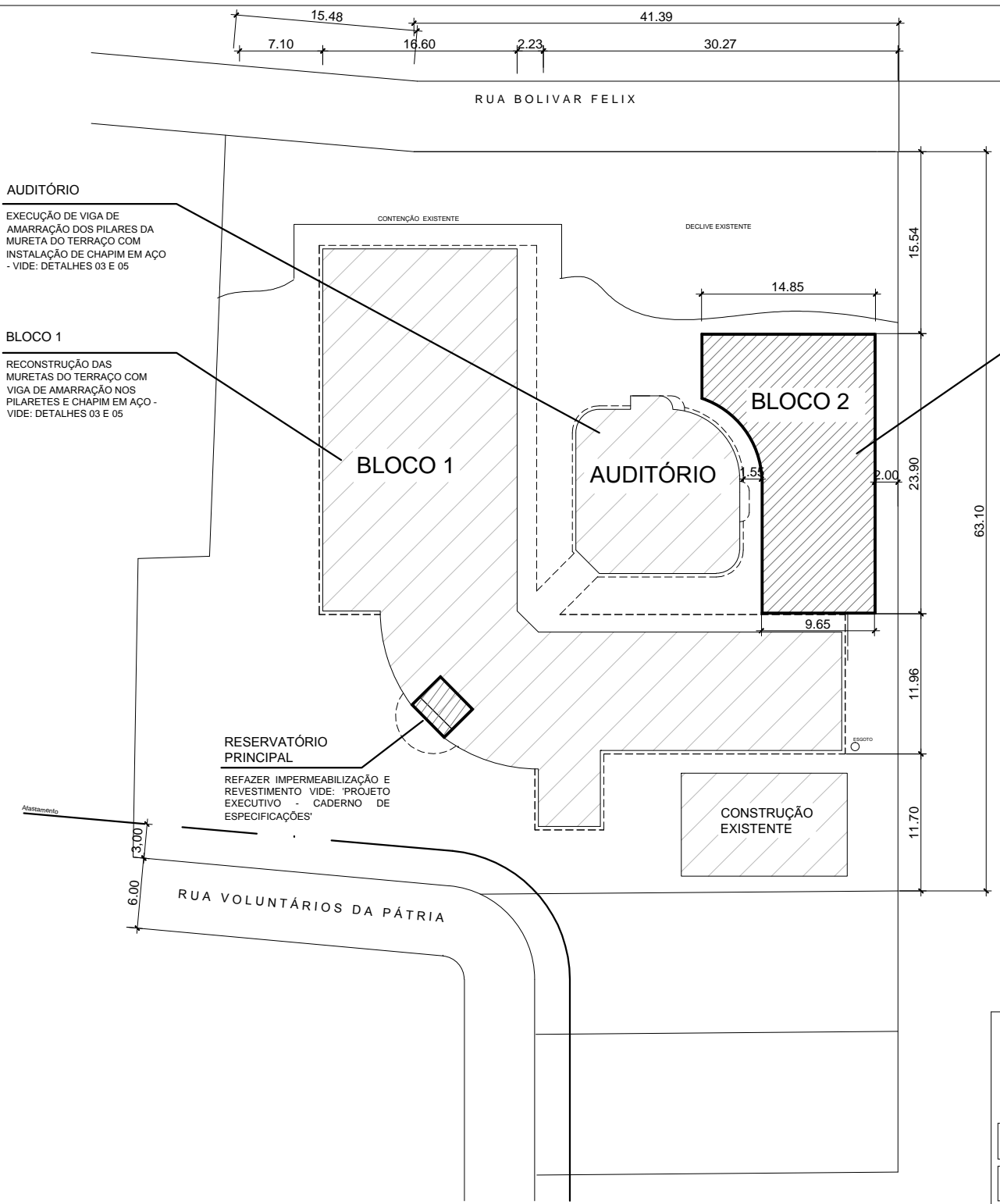
- reaproveitamento dos gases do alto-forno, aciaria e coqueria para geração de energia

Tintas e vernizes

. As paredes e tetos deverão ser preparadas e pintadas com produtos a base d'água, livres de compostos orgânicos voláteis (VOC) que liberam hidrocarbonetos aromáticos que agredem a camada de ozônio e prejudicam a saúde de quem as manipula e o ambiente onde são aplicadas.

Os produtos deverão ser, no que couber, classificados conforme norma NBR 11.702

- massa pva: de resina à base de dispersão aquosa de polímeros vinílicos (PVA), cargas minerais inertes e hidrocarbonatos alifáticos.
- Selador acrílico: de resina à base de dispersão aquosa de copolímero estireno acrílico, pigmentos isentos de metais pesados, cargas minerais inertes, hidrocarbonatos alifáticos, glicóis e tensoativos etoxilados.
- Tinta PVA: resina à base de dispersão aquosa de polímeros vinílicos, pigmentos isentos de metais pesados, cargas minerais inertes, glicóis e tensoativos etoxilados e carboxilados
- Tinta acrílica: resina à base de dispersão aquosa de copolímero estireno acrílico, pigmentos isentos de metais pesados, cargas minerais inertes, hidrocarbonetos alifáticos, glicóis e tensoativos etoxilados e carboxilados.
- Esmalte: resina alquídica à base de óleo vegetal semi-secativo, pigmentos orgânicos e inorgânicos, cargas minerais inertes, hidrocarbonetos alifáticos, secantes organometálicos, não devendo conter benzeno.




AUDITÓRIO
 EXECUÇÃO DE VIGA DE AMARRAÇÃO DOS PILARES DA MURETA DO TERRAÇO COM INSTALAÇÃO DE CHAPIM EM AÇO - VIDE: DETALHES 03 E 05

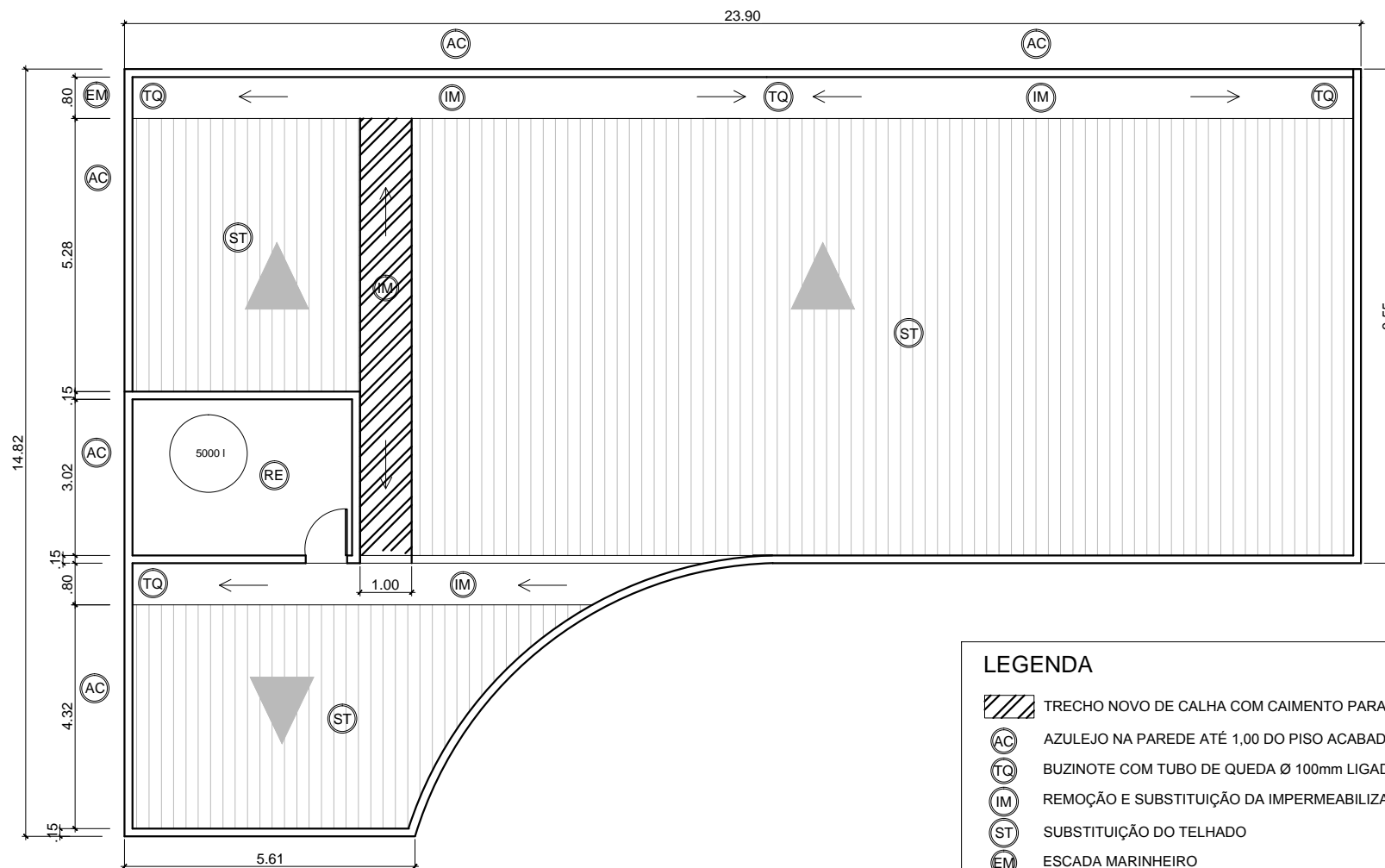
BLOCO 1
 RECONSTRUÇÃO DAS MURETAS DO TERRAÇO COM VIGA DE AMARRAÇÃO NOS PILARETES E CHAPIM EM AÇO - VIDE: DETALHES 03 E 05

PRÉDIO 2
 INTERVENÇÕES NA COBERTURA VIDE: DESENHOS DE PROJETO 02, 03 E 04








RESERVATÓRIO PRINCIPAL
 REFAZER IMPERMEABILIZAÇÃO E REVESTIMENTO VIDE: PROJETO EXECUTIVO - CADERNO DE ESPECIFICAÇÕES

NOTA:
 VIDE CADERNO DE ESPECIFICAÇÕES PARA MAIORES DETALHES DE EXECUÇÃO E ACABAMENTO


| | | | |
|---|---|-------------------------|----------------------------|
|  | SEARE - PREFEITURA - CEFET/RJ | | |
| | NOME DO PROJETO: UNED VALENÇA - NOVO PRÉDIO | | |
| TÍTULO: SITUAÇÃO | LOCALIZAÇÃO: UNED VALENÇA | NUMERO: 01 | |
| DATA: MAIO 2022 | ESCALA: N/A | AUTOR DO PROJETO: ANDRÉ | DESENHO: ANDRÉ REVISÃO: 00 |

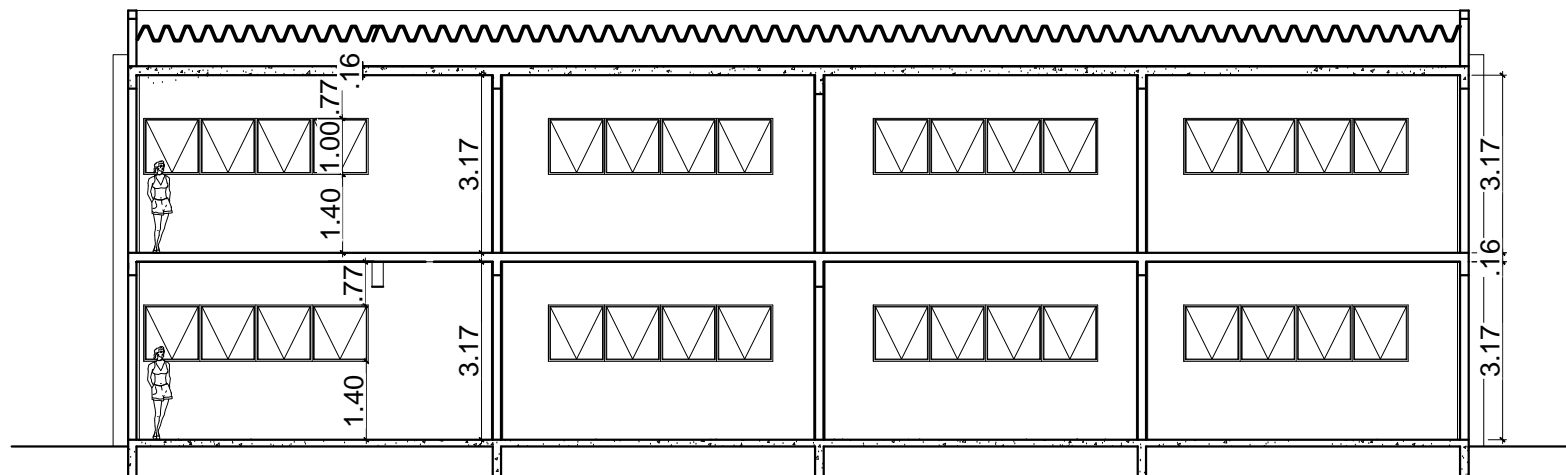


LEGENDA

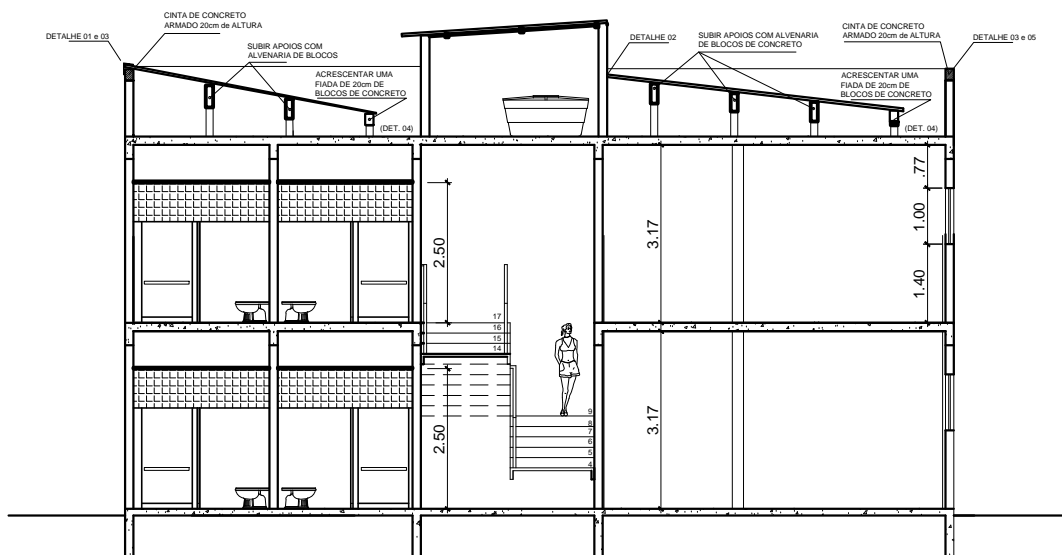
-  TRECHO NOVO DE CALHA COM CAIMENTO PARA AS DUAS DIREÇÕES
-  AZULEJO NA PAREDE ATÉ 1,00 DO PISO ACABADO + CALÇADA EM CONCRETO
-  BUZINOTE COM TUBO DE QUEDA Ø 100mm LIGADO A REDE EXISTENTE
-  REMOÇÃO E SUBSTITUIÇÃO DA IMPERMEABILIZAÇÃO DA CALHA
-  SUBSTITUIÇÃO DO TELHADO
-  ESCADA MARINHEIRO
-  CHAPISCO, EMBOÇO E PINTURA - interno e externo

NOTA: Vide 'Projeto Executivo - Caderno de Especificações' para maiores detalhes


| | | | |
|---|--|----------------------------|-------------------|
|  | SEARE - PREFEITURA - CEFET/RJ | | |
| | TÍTULO DO PROJETO: UnED VALENÇA - REFORMA COBERTURA | | |
| TÍTULO: COBERTURA - PRÉDIO II | LOCALIZAÇÃO: UnED VALENÇA | NUMERO: 02 | |
| DATA: MAIO / 2022 | ESCALA: N/A | AUTOR DO PROJETO: ANDRÉ | DESENHO: ANDRÉ |
| | | REVISÃO: 00 | |

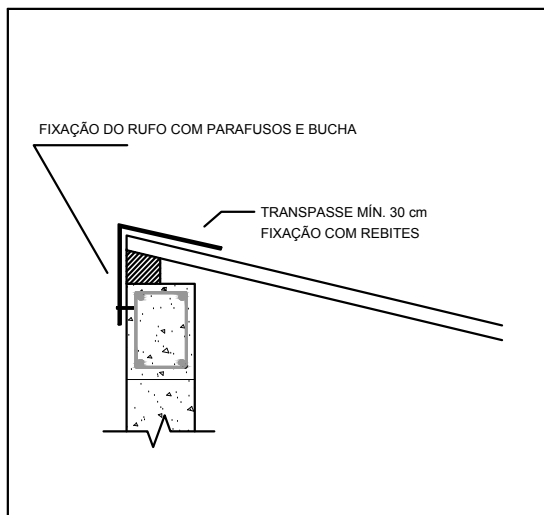


CORTE A-A

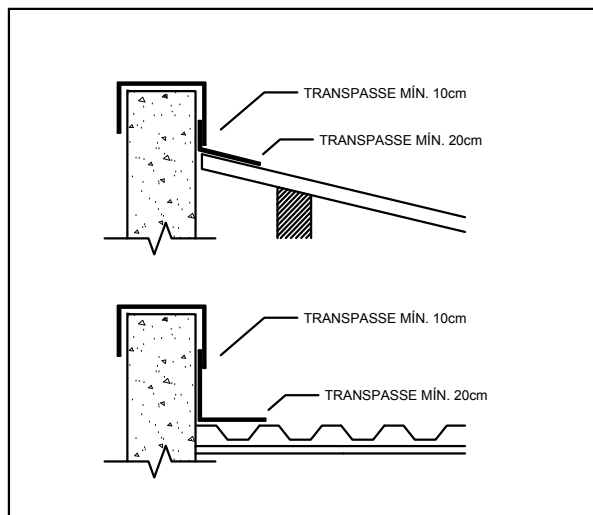


CORTE B-B

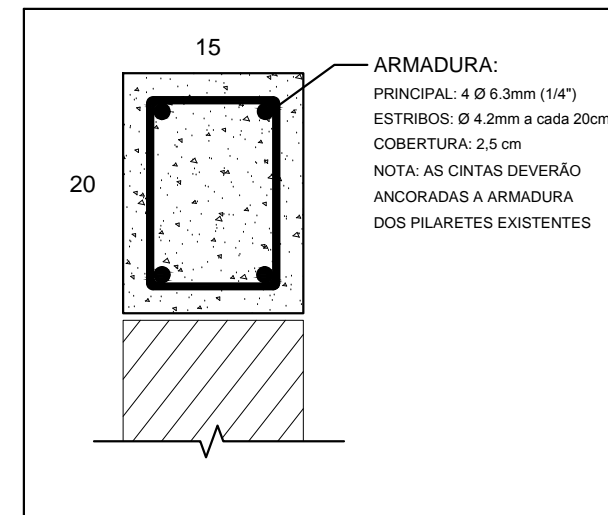
| | | | |
|---|--|----------------------------|-------------------|
|  | SEARE - PREFEITURA - CEFET/RJ | | |
| | TÍTULO DO PROJETO: UnED VALENÇA - REFORMA COBERTURA | | |
| TÍTULO: CORTES | LOCALIZAÇÃO: UnED VALENÇA | NUMERO: 03 | |
| DATA: MAIO / 2022 | ESCALA: N/A | AUTOR DO PROJETO: ANDRÉ | DESENHO: ANDRÉ |
| | | REVISÃO: 00 | |



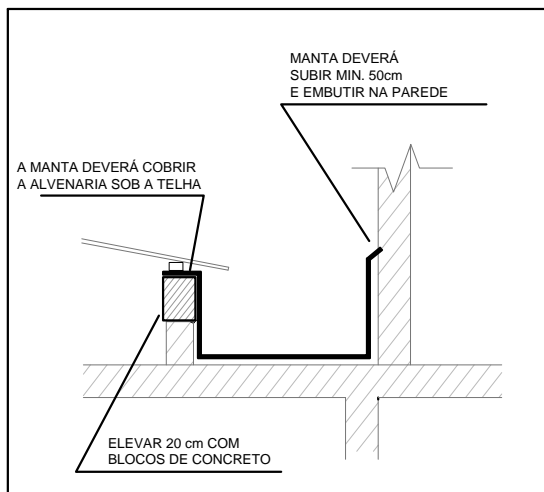
DETALHE 01
RUFO EM CHAPA DE AÇO GALVANIZADA "L"
(300 X 300 X 0.5mm)



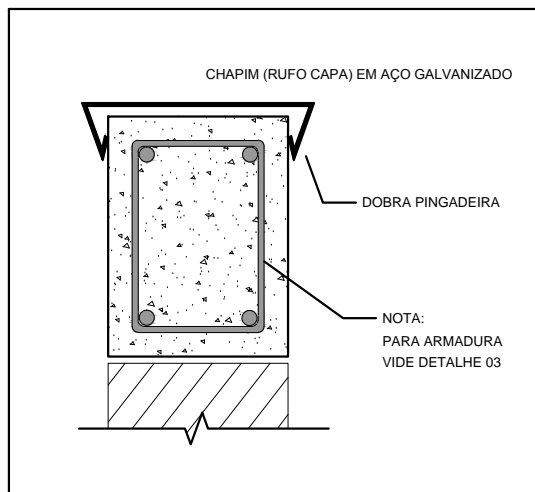
DETALHE 02
RUFO E CONTRA RUFO EM CHAPA DE AÇO GALVANIZADA



DETALHE 03
VIGA DE AMARRAÇÃO EM CONCRETO ARMADO




DETALHE 04
IMPERMEABILIZAÇÃO DA CALHA
NOTA: NOS TRECHOS DE CALHA EXISTENTES A IMPERMEABILIZAÇÃO DEVERÁ SER REMOVIDA E O FUNDO REGULARIZADO COM ARGAMASSA ANTES DA INSTALAÇÃO DA NOVA MANTA



DETALHE 05
CHAPIM EM AÇO GALVANIZADO

NOTAS:
PARA ESPECIFICAÇÕES MAIS DETALHADAS VIDE ANEXO:
CADERNO DE ESPECIFICAÇÕES - PROJETO EXECUTIVO

| | | | |
|---|------------------------------|--|-------------------|
|  | | SEARE - PREFEITURA - CEFET/RJ | |
| | | TÍTULO DO PROJETO: UnED VALENÇA - REFORMA COBERTURA | |
| TÍTULO: DETALHES TELHADO | LOCALIZAÇÃO: UnED VALENÇA | NÚMERO: 04 | |
| DATA: MAIO / 2022 | ESCALA: N/A | AUTOR DO PROJETO: ANDRÉ | DESENHO: ANDRÉ |
| | | REVISÃO: 00 | |



Obra
Reforma telhado e reservatório - UnED Valença

Bancos
SINAPI - 03/2022 -
Rio de Janeiro
ORSE - 03/2022
EMOP - 04/2022

B.D.I.
22,0%

Orçamento Sintético

| Item | Código | Banco | Descrição | Und | Quant. | Valor Unit | Valor Unit com BDI | Total | Peso (%) |
|------------|----------------|---------|---|--------|--------|------------|--------------------|-------------------|----------------|
| 1 | | | SERVIÇOS PRELIMINARES | | | | | 23.124,95 | 9,26 % |
| 1.1 | 74209/001 | SINAPI | PLACA DE OBRA EM CHAPA DE ACO GALVANIZADO | m² | 2 | 345,05 | 420,96 | 841,92 | 0,34 % |
| 1.2 | 93208 | SINAPI | EXECUÇÃO DE ALMOXARIFADO EM CANTEIRO DE OBRA EM CHAPA DE MADEIRA COMPENSADA, INCLUSO PRATELEIRAS. AF_02/2016 | m² | 6 | 950,29 | 1.159,35 | 6.956,10 | 2,78 % |
| 1.3 | 100321 | SINAPI | TÉCNICO EM SEGURANÇA DO TRABALHO COM ENCARGOS COMPLEMENTARES (ELABORAÇÃO DE PLANO DE SEGURANÇA DO TRABALHO E TREINAMENTOS) | MES | 1 | 7.325,36 | 8.936,93 | 8.936,93 | 3,58 % |
| 1.4 | 97063 | SINAPI | MONTAGEM E DESMONTAGEM DE ANDAIME MODULAR FACHADEIRO, COM PISO METÁLICO, PARA EDIFICAÇÕES COM MÚLTIPLOS PAVIMENTOS (EXCLUSIVE ANDAIME E LIMPEZA). AF_11/2017 | m² | 200 | 12,88 | 15,71 | 3.142,00 | 1,26 % |
| 1.5 | 00020193 | SINAPI | LOCAÇÃO DE ANDAIME METALICO TIPO FACHADEIRO, LARGURA DE 1,20 M, ALTURA POR PEÇA DE 2,0 M, INCLUINDO SAPATAS E ITENS NECESSARIOS A INSTALACAO | M2XMES | 400 | 6,66 | 8,12 | 3.248,00 | 1,30 % |
| 2 | | | ADMINISTRAÇÃO LOCAL | | | | | 23.276,84 | 9,32 % |
| 2.1 | ADM-002 | Próprio | ADMINISTRAÇÃO LOCAL | UN | 1 | 19.079,38 | 23.276,84 | 23.276,84 | 9,32 % |
| 3 | | | RESERVATÓRIO PRÉDIO PRINCIPAL | | | | | 25.304,79 | 10,13 % |
| 3.1 | | | PARTE INTERNA DO RESERVATÓRIO | | | | | 10.438,84 | 4,18 % |
| 3.1.1 | 97631 | SINAPI | DEMOLIÇÃO DE ARGAMASSAS, DE FORMA MANUAL, SEM REAPROVEITAMENTO. AF_12/2017 | m² | 58 | 3,63 | 4,42 | 256,36 | 0,10 % |
| 3.1.2 | 97636 | SINAPI | DEMOLIÇÃO PARCIAL DE PAVIMENTO ASFÁLTICO, DE FORMA MECANIZADA, SEM REAPROVEITAMENTO. AF_12/2017 | m² | 58 | 20,27 | 24,72 | 1.433,76 | 0,57 % |
| 3.1.3 | 87904 | SINAPI | CHAPISCO APLICADO EM ALVENARIA (COM PRESENÇA DE VÃOS) E ESTRUTURAS DE CONCRETO DE FACHADA, COM COLHER DE PEDREIRO. ARGAMASSA TRAÇO 1:3 COM PREPARO MANUAL. AF_06/2014 | m² | 58 | 10,18 | 12,41 | 719,78 | 0,29 % |
| 3.1.4 | 87775 | SINAPI | EMBOÇO OU MASSA ÚNICA EM ARGAMASSA TRAÇO 1:2:8, PREPARO MECÂNICO COM BETONEIRA 400 L, APLICADA MANUALMENTE EM PANOS DE FACHADA COM PRESENÇA DE VÃOS, ESPESSURA DE 25 MM. AF_06/2014 | m² | 58 | 60,96 | 74,37 | 4.313,46 | 1,73 % |
| 3.1.5 | 98556 | SINAPI | IMPERMEABILIZAÇÃO DE SUPERFÍCIE COM ARGAMASSA POLIMÉRICA / MEMBRANA ACRÍLICA, 4 DEMÃOS, REFORÇADA COM VÉU DE POLIÉSTER (MAV). AF_06/2018 | m² | 58 | 52,51 | 64,06 | 3.715,48 | 1,49 % |
| 3.2 | | | PARTE EXTERNA DO RESERVATÓRIO | | | | | 7.509,29 | 3,01 % |
| 3.2.1 | 97631 | SINAPI | DEMOLIÇÃO DE ARGAMASSAS, DE FORMA MANUAL, SEM REAPROVEITAMENTO. AF_12/2017 | m² | 30 | 3,63 | 4,42 | 132,60 | 0,05 % |
| 3.2.2 | 100717 | SINAPI | LIXAMENTO MANUAL EM SUPERFÍCIES METÁLICAS EM OBRA. AF_01/2020 | m² | 30 | 10,47 | 12,77 | 383,10 | 0,15 % |
| 3.2.3 | 87904 | SINAPI | CHAPISCO APLICADO EM ALVENARIA (COM PRESENÇA DE VÃOS) E ESTRUTURAS DE CONCRETO DE FACHADA, COM COLHER DE PEDREIRO. ARGAMASSA TRAÇO 1:3 COM PREPARO MANUAL. AF_06/2014 | m² | 30 | 10,18 | 12,41 | 372,30 | 0,15 % |
| 3.2.4 | 87775 | SINAPI | EMBOÇO OU MASSA ÚNICA EM ARGAMASSA TRAÇO 1:2:8, PREPARO MECÂNICO COM BETONEIRA 400 L, APLICADA MANUALMENTE EM PANOS DE FACHADA COM PRESENÇA DE VÃOS, ESPESSURA DE 25 MM. AF_06/2014 | m² | 30 | 60,96 | 74,37 | 2.231,10 | 0,89 % |
| 3.2.5 | 88489 | SINAPI | APLICAÇÃO MANUAL DE PINTURA COM TINTA LÁTEX ACRÍLICA EM PAREDES, DUAS DEMÃOS. AF_06/2014 | m² | 66 | 15,20 | 18,54 | 1.223,64 | 0,49 % |
| 3.2.6 | 14.002.025-0-0 | EMOP | ESCADA DE MARINHEIRO, COM LARGURA DE 0,40M, EXECUTADA EM BARRAS DE FERRO DE 1.1/2"X1/4", SENDO OS DEGRAUS EM FERRO REDONDO DE 5/8", ESPACADOS DE 30CM. FORNECIMENTO E COLOCACAO | M | 5 | 503,45 | 614,20 | 3.071,00 | 1,23 % |
| 3.2.7 | 100736 | SINAPI | PINTURA COM TINTA ACRÍLICA DE ACABAMENTO APLICADA A ROLO OU PINCEL SOBRE SUPERFÍCIES METÁLICAS (EXCETO PERFIL) EXECUTADO EM OBRA (POR DEMÃO). AF_01/2020 | m² | 5 | 15,67 | 19,11 | 95,55 | 0,04 % |
| 3.3 | | | COBERTURA DO RESERVATÓRIO | | | | | 7.356,66 | 2,95 % |
| 3.3.1 | 97631 | SINAPI | DEMOLIÇÃO DE ARGAMASSAS, DE FORMA MANUAL, SEM REAPROVEITAMENTO. AF_12/2017 | m² | 14 | 3,63 | 4,42 | 61,88 | 0,02 % |
| 3.3.2 | 97636 | SINAPI | DEMOLIÇÃO PARCIAL DE PAVIMENTO ASFÁLTICO, DE FORMA MECANIZADA, SEM REAPROVEITAMENTO. AF_12/2017 | m² | 14 | 20,27 | 24,72 | 346,08 | 0,14 % |
| 3.3.3 | 87632 | SINAPI | CONTRAPISO EM ARGAMASSA TRAÇO 1:4 (CIMENTO E AREIA), PREPARO MANUAL, APLICADO EM ÁREAS SECAS SOBRE LAJE, ADERIDO, ACABAMENTO NÃO REFORÇADO, ESPESSURA 3CM. AF_07/2021 | m² | 14 | 41,37 | 50,47 | 706,58 | 0,28 % |
| 3.3.4 | 98546 | SINAPI | IMPERMEABILIZAÇÃO DE SUPERFÍCIE COM MANTA ASFÁLTICA, UMA CAMADA, INCLUSIVE APLICAÇÃO DE PRIMER ASFÁLTICO, E=3MM. AF_06/2018 | m² | 14 | 103,59 | 126,37 | 1.769,18 | 0,71 % |
| 3.3.5 | 98563 | SINAPI | PROTEÇÃO MECÂNICA DE SUPERFÍCIE HORIZONTAL COM ARGAMASSA DE CIMENTO E AREIA, TRAÇO 1:3, E=2CM. AF_06/2018 | m² | 14 | 34,64 | 42,26 | 591,64 | 0,24 % |
| 3.3.6 | 96988 | SINAPI | MASTRO 1 ½ PARA SPDA - FORNECIMENTO E INSTALAÇÃO. AF_12/2017 (substituição do existente) | UN | 1 | 181,40 | 221,30 | 221,30 | 0,09 % |
| 3.3.7 | 12638 | ORSE | Medição de resistência Ôhmica do solo, medição de continuidade elétrica, realização de vistoria, fornecimento laudo (SPDA) e ART | un | 1 | 3.000,00 | 3.660,00 | 3.660,00 | 1,47 % |
| 4 | | | COBERTURA PRÉDIO II | | | | | 105.052,12 | 42,06 % |
| 4.1 | | | RETIRADAS E DEMOLIÇÕES | | | | | 1.795,90 | 0,72 % |
| 4.1.1 | 97647 | SINAPI | REMOÇÃO DE TELHAS, DE FIBROCIMENTO, METÁLICA E CERÂMICA, DE FORMA MANUAL, SEM REAPROVEITAMENTO. AF_12/2017 | m² | 216 | 3,76 | 4,58 | 989,28 | 0,40 % |
| 4.1.2 | 85414 | SINAPI | REMOCAO DE RUFO OU CALHA METALICA | M | 62 | 10,67 | 13,01 | 806,62 | 0,32 % |
| 4.2 | | | NOVA CALHA | | | | | 9.550,39 | 3,82 % |
| 4.2.1 | 97622 | SINAPI | DEMOLIÇÃO DE ALVENARIA DE BLOCO FURADO, DE FORMA MANUAL, SEM REAPROVEITAMENTO. AF_12/2017 | m³ | 2 | 62,00 | 75,64 | 151,28 | 0,06 % |
| 4.2.2 | 89487 | SINAPI | ALVENARIA DE BLOCOS DE CONCRETO ESTRUTURAL 14X19X29 CM, (ESPESSURA 14 CM) FBK = 14,0 MPA, PARA PAREDES COM ÁREA LÍQUIDA MENOR QUE 6M², COM VÃOS, UTILIZANDO COLHER DE PEDREIRO. AF_12/2014 (aumento 20cm altura da calha) | m² | 17 | 141,07 | 172,10 | 2.925,70 | 1,17 % |
| 4.2.3 | 87904 | SINAPI | CHAPISCO APLICADO EM ALVENARIA (COM PRESENÇA DE VÃOS) E ESTRUTURAS DE CONCRETO DE FACHADA, COM COLHER DE PEDREIRO. ARGAMASSA TRAÇO 1:3 COM PREPARO MANUAL. AF_06/2014 | m² | 34 | 10,18 | 12,41 | 421,94 | 0,17 % |
| 4.2.4 | 87775 | SINAPI | EMBOÇO OU MASSA ÚNICA EM ARGAMASSA TRAÇO 1:2:8, PREPARO MECÂNICO COM BETONEIRA 400 L, APLICADA MANUALMENTE EM PANOS DE FACHADA COM PRESENÇA DE VÃOS, ESPESSURA DE 25 MM. AF_06/2014 | m² | 34 | 60,96 | 74,37 | 2.528,58 | 1,01 % |

| Item | Código | Banco | Descrição | Und | Quant. | Valor Unit | Valor Unit com BDI | Total | Peso (%) |
|------------|-----------|--------|---|-----|--------|------------|--------------------|------------------|----------------|
| 4.2.5 | 87632 | SINAPI | CONTRAPISO EM ARGAMASSA TRAÇO 1:4 (CIMENTO E AREIA), PREPARO MANUAL, APLICADO EM ÁREAS SECAS SOBRE LAJE, ADERIDO, ACABAMENTO NÃO REFORÇADO, ESPESSURA 3CM. AF_07/2021 | m² | 8,6 | 41,37 | 50,47 | 434,04 | 0,17 % |
| 4.2.6 | 98546 | SINAPI | IMPERMEABILIZAÇÃO DE SUPERFÍCIE COM MANTA ASFÁLTICA, UMA CAMADA, INCLUSIVE APLICAÇÃO DE PRIMER ASFÁLTICO, E=3MM. AF_06/2018 | m² | 17,2 | 103,59 | 126,37 | 2.173,56 | 0,87 % |
| 4.2.7 | 98563 | SINAPI | PROTEÇÃO MECÂNICA DE SUPERFÍCIE HORIZONTAL COM ARGAMASSA DE CIMENTO E AREIA, TRAÇO 1:3, E=2CM. AF_06/2018 | m² | 8,6 | 34,64 | 42,26 | 363,43 | 0,15 % |
| 4.2.8 | 98564 | SINAPI | PROTEÇÃO MECÂNICA DE SUPERFÍCIE VERTICAL COM ARGAMASSA DE CIMENTO E AREIA, TRAÇO 1:3, E=2CM. AF_06/2018 | m² | 8,6 | 52,60 | 64,17 | 551,86 | 0,22 % |
| 4.3 | | | RECUPERAÇÃO CALHAS ANTIGAS | | | | | 17.242,47 | 6,90 % |
| 4.3.1 | 97631 | SINAPI | DEMOLIÇÃO DE ARGAMASSAS, DE FORMA MANUAL, SEM REAPROVEITAMENTO. AF_12/2017 | m² | 63 | 3,63 | 4,42 | 278,46 | 0,11 % |
| 4.3.2 | 97636 | SINAPI | DEMOLIÇÃO PARCIAL DE PAVIMENTO ASFÁLTICO, DE FORMA MECANIZADA, SEM REAPROVEITAMENTO. AF_12/2017 | m² | 63 | 20,27 | 24,72 | 1.557,36 | 0,62 % |
| 4.3.3 | 87775 | SINAPI | EMBOÇO OU MASSA ÚNICA EM ARGAMASSA TRAÇO 1:2:8, PREPARO MECÂNICO COM BETONEIRA 400 L, APLICADA MANUALMENTE EM PANOS DE FACHADA COM PRESENÇA DE VÃOS, ESPESSURA DE 25 MM. AF_06/2014 | m² | 35 | 60,96 | 74,37 | 2.602,95 | 1,04 % |
| 4.3.4 | 87632 | SINAPI | CONTRAPISO EM ARGAMASSA TRAÇO 1:4 (CIMENTO E AREIA), PREPARO MANUAL, APLICADO EM ÁREAS SECAS SOBRE LAJE, ADERIDO, ACABAMENTO NÃO REFORÇADO, ESPESSURA 3CM. AF_07/2021 | m² | 28 | 41,37 | 50,47 | 1.413,16 | 0,57 % |
| 4.3.5 | 98546 | SINAPI | IMPERMEABILIZAÇÃO DE SUPERFÍCIE COM MANTA ASFÁLTICA, UMA CAMADA, INCLUSIVE APLICAÇÃO DE PRIMER ASFÁLTICO, E=3MM. AF_06/2018 | m² | 63 | 103,59 | 126,37 | 7.961,31 | 3,19 % |
| 4.3.6 | 98563 | SINAPI | PROTEÇÃO MECÂNICA DE SUPERFÍCIE HORIZONTAL COM ARGAMASSA DE CIMENTO E AREIA, TRAÇO 1:3, E=2CM. AF_06/2018 | m² | 28 | 34,64 | 42,26 | 1.183,28 | 0,47 % |
| 4.3.7 | 98564 | SINAPI | PROTEÇÃO MECÂNICA DE SUPERFÍCIE VERTICAL COM ARGAMASSA DE CIMENTO E AREIA, TRAÇO 1:3, E=2CM. AF_06/2018 | m² | 35 | 52,60 | 64,17 | 2.245,95 | 0,90 % |
| 4.4 | | | MURETA DA FACHADA | | | | | 6.095,32 | 2,44 % |
| 4.4.1 | 92268 | SINAPI | FABRICAÇÃO DE FORMA PARA LAJES, EM CHAPA DE MADEIRA COMPENSADA PLASTIFICADA, E = 18 MM. AF_09/2020 | m² | 30 | 64,82 | 79,08 | 2.372,40 | 0,95 % |
| 4.4.2 | 92916 | SINAPI | ARMAÇÃO DE ESTRUTURAS DE CONCRETO ARMADO, EXCETO VIGAS, PILARES, LAJES E FUNDAÇÕES, UTILIZANDO AÇO CA-50 DE 6,3 MM - MONTAGEM. AF_12/2015 | KG | 74 | 19,13 | 23,33 | 1.726,42 | 0,69 % |
| 4.4.3 | 92767 | SINAPI | ARMAÇÃO DE LAJE DE UMA ESTRUTURA CONVENCIONAL DE CONCRETO ARMADO EM UM EDIFÍCIO DE MÚLTIPLOS PAVIMENTOS UTILIZANDO AÇO CA-60 DE 4,2 MM - MONTAGEM. AF_12/2015 | KG | 25 | 18,99 | 23,16 | 579,00 | 0,23 % |
| 4.4.4 | 103685 | SINAPI | CONCRETAGEM DE MURETAS, FCK=25 MPA, COM USO DE BOMBA - LANÇAMENTO, ADENSAMENTO E ACABAMENTO. AF_02/2022 | m³ | 2,5 | 464,76 | 567,00 | 1.417,50 | 0,57 % |
| 4.5 | | | NOVA COBERTURA | | | | | 46.548,97 | 18,64 % |
| 4.5.1 | 89487 | SINAPI | ALVENARIA DE BLOCOS DE CONCRETO ESTRUTURAL 14X19X29 CM, (ESPESSURA 14 CM) FBK = 14,0 MPA, PARA PAREDES COM ÁREA LÍQUIDA MENOR QUE 6M², COM VÃOS, UTILIZANDO COLHER DE PEDREIRO. AF_12/2014 (ajuste altura dos apoios) | m² | 4 | 141,07 | 172,10 | 688,40 | 0,28 % |
| 4.5.2 | 100393 | SINAPI | RETIRADA E RECOLOCAÇÃO DE CAIBRO EM TELHADOS DE ATÉ 2 ÁGUAS COM TELHA CERÂMICA CAPA-CANAL, INCLUSO TRANSPORTE VERTICAL. AF_07/2019 | m² | 216 | 22,27 | 27,16 | 5.866,56 | 2,35 % |
| 4.5.3 | 92543 | SINAPI | TRAMA DE MADEIRA COMPOSTA POR TERÇAS PARA TELHADOS DE ATÉ 2 ÁGUAS PARA TELHA ONDULADA DE FIBROCIMENTO, METÁLICA, PLÁSTICA OU TERMOACÚSTICA, INCLUSO TRANSPORTE VERTICAL. AF_07/2019 | m² | 208 | 26,37 | 32,17 | 6.691,36 | 2,68 % |
| 4.5.4 | 94213 | SINAPI | TELHAMENTO COM TELHA DE AÇO/ALUMÍNIO E = 0,5 MM, COM ATÉ 2 ÁGUAS, INCLUSO ICAMENTO. AF_07/2019 | m² | 208 | 72,91 | 88,95 | 18.501,60 | 7,41 % |
| 4.5.5 | 100327 | SINAPI | RUFO EXTERNO/INTERNO EM CHAPA DE AÇO GALVANIZADO NÚMERO 26, CORTE DE 33 CM, INCLUSO IÇAMENTO. AF_07/2019 (RUFOS) | M | 62 | 67,59 | 82,45 | 5.111,90 | 2,05 % |
| 4.5.6 | 100327 | SINAPI | RUFO EXTERNO/INTERNO EM CHAPA DE AÇO GALVANIZADO NÚMERO 26, CORTE DE 33 CM, INCLUSO IÇAMENTO. AF_07/2019 (CONTRARRUFOS) | M | 62 | 67,59 | 82,45 | 5.111,90 | 2,05 % |
| 4.5.7 | 101979 | SINAPI | CHAPIM (RUFO CAPA) EM AÇO GALVANIZADO, CORTE 33. AF_11/2020 | M | 75 | 50,03 | 61,03 | 4.577,25 | 1,83 % |
| 4.6 | | | ABRIGO DO RESERVATÓRIO DE ÁGUA | | | | | 2.871,68 | 1,15 % |
| 4.6.1 | 87904 | SINAPI | CHAPISCO APLICADO EM ALVENARIA (COM PRESENÇA DE VÃOS) E ESTRUTURAS DE CONCRETO DE FACHADA, COM COLHER DE PEDREIRO. ARGAMASSA TRAÇO 1:3 COM PREPARO MANUAL. AF_06/2014 | m² | 28 | 10,18 | 12,41 | 347,48 | 0,14 % |
| 4.6.2 | 87775 | SINAPI | EMBOÇO OU MASSA ÚNICA EM ARGAMASSA TRAÇO 1:2:8, PREPARO MECÂNICO COM BETONEIRA 400 L, APLICADA MANUALMENTE EM PANOS DE FACHADA COM PRESENÇA DE VÃOS, ESPESSURA DE 25 MM. AF_06/2014 | m² | 28 | 60,96 | 74,37 | 2.082,36 | 0,83 % |
| 4.6.3 | 88487 | SINAPI | APLICAÇÃO MANUAL DE PINTURA COM TINTA LÁTEX PVA EM PAREDES, DUAS DEMÃOS. AF_06/2014 | m² | 28 | 12,94 | 15,78 | 441,84 | 0,18 % |
| 4.7 | | | SERVIÇOS COMPLEMENTARES | | | | | 20.947,39 | 8,39 % |
| 4.7.1 | 89578 | SINAPI | TUBO PVC, SÉRIE R, ÁGUA PLUVIAL, DN 100 MM, FORNECIDO E INSTALADO EM CONDUTORES VERTICAIS DE ÁGUAS PLUVIAIS. AF_12/2014 | M | 28 | 50,82 | 62,00 | 1.736,00 | 0,70 % |
| 4.7.2 | 73859/002 | SINAPI | CAPINA E LIMPEZA MANUAL DE TERRENO | m² | 40 | 1,90 | 2,31 | 92,40 | 0,04 % |
| 4.7.3 | 93358 | SINAPI | ESCAVAÇÃO MANUAL DE VALA COM PROFUNDIDADE MENOR OU IGUAL A 1,30 M. AF_02/2021 | m³ | 5 | 93,95 | 114,61 | 573,05 | 0,23 % |
| 4.7.4 | 91795 | SINAPI | (COMPOSIÇÃO REPRESENTATIVA) DO SERVIÇO DE INST. TUBO PVC, SÉRIE N, ESGOTO PREDIAL, 100 MM (INST. RAMAL DESCARGA, RAMAL DE ESG. SANIT., PRUMADA ESG. SANIT., VENTILAÇÃO OU SUB-COLETOR AÉREO), INCL. CONEXÕES E CORTES, FIXAÇÕES, P/ PRÉDIOS. AF_10/2015 | M | 40 | 79,09 | 96,48 | 3.859,20 | 1,55 % |
| 4.7.5 | 93350 | SINAPI | COLETOR PREDIAL DE ESGOTO, DA CAIXA ATÉ A REDE (DISTÂNCIA = 10 M, LARGURA DA VALA = 0,65 M), INCLUINDO ESCAVAÇÃO MANUAL, PREPARO DE FUNDO DE VALA E REATERRO MANUAL COM COMPACTAÇÃO MECANIZADA, TUBO PVC P/ REDE COLETORA ESGOTO JEI DN 100 MM E CONEXÕES - FORNECIMENTO E INSTALAÇÃO. AF_03/2016 | UN | 1 | 1.314,82 | 1.604,08 | 1.604,08 | 0,64 % |
| 4.7.6 | 97083 | SINAPI | COMPACTAÇÃO MECÂNICA DE SOLO PARA EXECUÇÃO DE RADIER, PISO DE CONCRETO OU LAJE SOBRE SOLO, COM COMPACTADOR DE SOLOS A PERCUSSÃO. AF_09/2021 | m² | 40 | 3,69 | 4,50 | 180,00 | 0,07 % |
| 4.7.7 | 94997 | SINAPI | EXECUÇÃO DE PASSEIO (CALÇADA) OU PISO DE CONCRETO COM CONCRETO MOLDADO IN LOCO, USINADO, ACABAMENTO CONVENCIONAL, ESPESSURA 10 CM. ARMADO. AF_07/2016 | m² | 40 | 108,93 | 132,89 | 5.315,60 | 2,13 % |
| 4.7.8 | 87267 | SINAPI | REVESTIMENTO CERÂMICO PARA PAREDES INTERNAS COM PLACAS TIPO ESMALTADA EXTRA DE DIMENSÕES 20X20 CM APLICADAS EM AMBIENTES DE ÁREA MAIOR QUE 5 M² A MEIA ALTURA DAS PAREDES. AF_06/2014 | m² | 40 | 77,61 | 94,68 | 3.787,20 | 1,52 % |

| Item | Código | Banco | Descrição | Und | Quant. | Valor Unit | Valor Unit com BDI | Total | Peso (%) |
|----------|-------------------|--------|---|-----|--------|------------|--------------------|------------------|----------------|
| 4.7.9 | 14.002.025 0-0 | EMOP | ESCADA DE MARINHEIRO, COM LARGURA DE 0,40M, EXECUTADA EM BARRAS DE FERRO DE 1.1/2"X1/4", SENDO OS DEGRAUS EM FERRO REDONDO DE 5/8", ESPACADOS DE 30CM. FORNECIMENTO E COLOCACAO | M | 6 | 503,45 | 614,20 | 3.685,20 | 1,48 % |
| 4.7.10 | 100736 | SINAPI | PINTURA COM TINTA ACRÍLICA DE ACABAMENTO APLICADA A ROLO OU PINCEL SOBRE SUPERFÍCIES METÁLICAS (EXCETO PERFIL) EXECUTADO EM OBRA (POR DEMÃO). AF_01/2020 | m² | 6 | 15,67 | 19,11 | 114,66 | 0,05 % |
| 5 | | | AUDITÓRIO - MURETA DA COBERTURA | | | | | 15.716,55 | 6,29 % |
| 5.1 | 92268 | SINAPI | FABRICAÇÃO DE FÓRMA PARA LAJES, EM CHAPA DE MADEIRA COMPENSADA PLASTIFICADA, E = 18 MM. AF_09/2020 | m² | 21 | 64,82 | 79,08 | 1.660,68 | 0,66 % |
| 5.2 | 92916 | SINAPI | ARMAÇÃO DE ESTRUTURAS DE CONCRETO ARMADO, EXCETO VIGAS, PILARES, LAJES E FUNDAÇÕES, UTILIZANDO AÇO CA-50 DE 6,3 MM - MONTAGEM. AF_12/2015 | KG | 51 | 19,13 | 23,33 | 1.189,83 | 0,48 % |
| 5.3 | 92767 | SINAPI | ARMAÇÃO DE LAJE DE UMA ESTRUTURA CONVENCIONAL DE CONCRETO ARMADO EM UM EDIFÍCIO DE MÚLTIPLOS PAVIMENTOS UTILIZANDO AÇO CA-60 DE 4,2 MM - MONTAGEM. AF_12/2015 | KG | 17 | 18,99 | 23,16 | 393,72 | 0,16 % |
| 5.4 | 103685 | SINAPI | CONCRETAGEM DE MURETAS, FCK=25 MPA, COM USO DE BOMBA - LANÇAMENTO, ADENSAMENTO E ACABAMENTO. AF_02/2022 | m³ | 1,6 | 464,76 | 567,00 | 907,20 | 0,36 % |
| 5.5 | 97631 | SINAPI | DEMOLIÇÃO DE ARGAMASSAS, DE FORMA MANUAL, SEM REAPROVEITAMENTO. AF_12/2017 | m² | 52 | 3,63 | 4,42 | 229,84 | 0,09 % |
| 5.6 | 89487 | SINAPI | ALVENARIA DE BLOCOS DE CONCRETO ESTRUTURAL 14X19X29 CM, (ESPESSURA 14 CM) FBK = 14,0 MPA, PARA PAREDES COM ÁREA LÍQUIDA MENOR QUE 6M², COM VÃOS, UTILIZANDO COLHER DE PEDREIRO. AF_12/2014 | m² | 10 | 141,07 | 172,10 | 1.721,00 | 0,69 % |
| 5.7 | 87904 | SINAPI | CHAPISCO APLICADO EM ALVENARIA (COM PRESENÇA DE VÃOS) E ESTRUTURAS DE CONCRETO DE FACHADA, COM COLHER DE PEDREIRO. ARGAMASSA TRAÇO 1:3 COM PREPARO MANUAL. AF_06/2014 | m² | 52 | 10,18 | 12,41 | 645,32 | 0,26 % |
| 5.8 | 87775 | SINAPI | EMBOÇO OU MASSA ÚNICA EM ARGAMASSA TRAÇO 1:2:8, PREPARO MECÂNICO COM BETONEIRA 400 L, APLICADA MANUALMENTE EM PANOS DE FACHADA COM PRESENÇA DE VÃOS, ESPESSURA DE 25 MM. AF_06/2014 | m² | 52 | 60,96 | 74,37 | 3.867,24 | 1,55 % |
| 5.9 | 88489 | SINAPI | APLICAÇÃO MANUAL DE PINTURA COM TINTA LÁTEX ACRÍLICA EM PAREDES, DUAS DEMÃOS. AF_06/2014 | m² | 104 | 15,20 | 18,54 | 1.928,16 | 0,77 % |
| 5.10 | 101979 | SINAPI | CHAPIM (RUFO CAPA) EM AÇO GALVANIZADO, CORTE 33. AF_11/2020 | M | 52 | 50,03 | 61,03 | 3.173,56 | 1,27 % |
| 6 | | | PRÉDIO 1 - MURETAS DA COBERTURA | | | | | 45.870,61 | 18,36 % |
| 6.1 | 92268 | SINAPI | FABRICAÇÃO DE FÓRMA PARA LAJES, EM CHAPA DE MADEIRA COMPENSADA PLASTIFICADA, E = 18 MM. AF_09/2020 | m² | 86 | 64,82 | 79,08 | 6.800,88 | 2,72 % |
| 6.2 | 92916 | SINAPI | ARMAÇÃO DE ESTRUTURAS DE CONCRETO ARMADO, EXCETO VIGAS, PILARES, LAJES E FUNDAÇÕES, UTILIZANDO AÇO CA-50 DE 6,3 MM - MONTAGEM. AF_12/2015 | KG | 209 | 19,13 | 23,33 | 4.875,97 | 1,95 % |
| 6.3 | 92767 | SINAPI | ARMAÇÃO DE LAJE DE UMA ESTRUTURA CONVENCIONAL DE CONCRETO ARMADO EM UM EDIFÍCIO DE MÚLTIPLOS PAVIMENTOS UTILIZANDO AÇO CA-60 DE 4,2 MM - MONTAGEM. AF_12/2015 | KG | 70 | 18,99 | 23,16 | 1.621,20 | 0,65 % |
| 6.4 | 103685 | SINAPI | CONCRETAGEM DE MURETAS, FCK=25 MPA, COM USO DE BOMBA - LANÇAMENTO, ADENSAMENTO E ACABAMENTO. AF_02/2022 | m³ | 6,4 | 464,76 | 567,00 | 3.628,80 | 1,45 % |
| 6.5 | 97622 | SINAPI | DEMOLIÇÃO DE ALVENARIA DE BLOCO FURADO, DE FORMA MANUAL, SEM REAPROVEITAMENTO. AF_12/2017 | m³ | 10 | 62,00 | 75,64 | 756,40 | 0,30 % |
| 6.6 | 103357 | SINAPI | ALVENARIA DE VEDAÇÃO DE BLOCOS CERÂMICOS FURADOS NA HORIZONTAL DE 9X19X29 CM (ESPESSURA 9 CM) E ARGAMASSA DE ASSENTAMENTO COM PREPARO MANUAL. AF_12/2021 | m² | 53 | 65,07 | 79,38 | 4.207,14 | 1,68 % |
| 6.7 | 87904 | SINAPI | CHAPISCO APLICADO EM ALVENARIA (COM PRESENÇA DE VÃOS) E ESTRUTURAS DE CONCRETO DE FACHADA, COM COLHER DE PEDREIRO. ARGAMASSA TRAÇO 1:3 COM PREPARO MANUAL. AF_06/2014 | m² | 106 | 10,18 | 12,41 | 1.315,46 | 0,53 % |
| 6.8 | 87775 | SINAPI | EMBOÇO OU MASSA ÚNICA EM ARGAMASSA TRAÇO 1:2:8, PREPARO MECÂNICO COM BETONEIRA 400 L, APLICADA MANUALMENTE EM PANOS DE FACHADA COM PRESENÇA DE VÃOS, ESPESSURA DE 25 MM. AF_06/2014 | m² | 106 | 60,96 | 74,37 | 7.883,22 | 3,16 % |
| 6.9 | 88489 | SINAPI | APLICAÇÃO MANUAL DE PINTURA COM TINTA LÁTEX ACRÍLICA EM PAREDES, DUAS DEMÃOS. AF_06/2014 | m² | 106 | 15,20 | 18,54 | 1.965,24 | 0,79 % |
| 6.10 | 101979 | SINAPI | CHAPIM (RUFO CAPA) EM AÇO GALVANIZADO, CORTE 33. AF_11/2020 | M | 210 | 50,03 | 61,03 | 12.816,30 | 5,13 % |
| 7 | | | PINTURA | | | | | 6.831,00 | 2,73 % |
| 7.1 | 88494 | SINAPI | APLICAÇÃO E LIXAMENTO DE MASSA LÁTEX EM TETO, UMA DEMÃO. AF_06/2014 | m² | 100 | 24,21 | 29,53 | 2.953,00 | 1,18 % |
| 7.2 | 88495 | SINAPI | APLICAÇÃO E LIXAMENTO DE MASSA LÁTEX EM PAREDES, UMA DEMÃO. AF_06/2014 | m² | 50 | 13,46 | 16,42 | 821,00 | 0,33 % |
| 7.3 | 88488 | SINAPI | APLICAÇÃO MANUAL DE PINTURA COM TINTA LÁTEX ACRÍLICA EM TETO, DUAS DEMÃOS. AF_06/2014 | m² | 100 | 17,46 | 21,30 | 2.130,00 | 0,85 % |
| 7.4 | 88489 | SINAPI | APLICAÇÃO MANUAL DE PINTURA COM TINTA LÁTEX ACRÍLICA EM PAREDES, DUAS DEMÃOS. AF_06/2014 | m² | 50 | 15,20 | 18,54 | 927,00 | 0,37 % |
| 8 | | | SERVIÇOS FINAIS | | | | | 4.596,60 | 1,84 % |
| 8.1 | 04.014.009 5-0 | EMOP | RETIRADA DE ENTULHO DE OBRA COM CACAMBA DE AÇO TIPO CONTAINER COM 5M3 DE CAPACIDADE, INCLUSIVE CARREGAMENTO, TRANSPORTE E DESCARREGAMENTO. CUSTO POR UNIDADE DE CACAMBA E INCLUI A TAXA PARA DESCARGA EM LOCAIS AUTORIZADOS | UN | 10 | 260,22 | 317,46 | 3.174,60 | 1,27 % |
| 8.2 | 9537 | SINAPI | LIMPEZA FINAL DA OBRA | m² | 300 | 3,89 | 4,74 | 1.422,00 | 0,57 % |

Total sem BDI R\$ 204.755,56
BDI (22%) R\$ 45.017,90
Total Geral R\$ 249.773,46

Anexo I - E RDC eletrônico nº 08/2022

CEFET/RJ - Centro Federal de Educação Tecnológica Celso Suckow da Fonseca
CNPJ: 42.441.758/0001-05



Obra
Reforma telhado e reservatório - UnED Valença

Bancos
SINAPI - 03/2022 - Rio de Janeiro
ORSE - 03/2022 - Sergipe
EMOP - 04/2022 - Rio de Janeiro

B.D.I.
22,0%

Encargos Sociais
Não Desonerado: embutido nos preços unitário dos insumos de mão de obra, de acordo com as bases.

Planilha Orçamentária Analítica

| 1 | | | | | | | | | | 23.124,95 |
|-----------------------|-----------|--------|--|-------------------------------|-----------------|-----------|-----------|------------|------------------|-----------|
| SERVIÇOS PRELIMINARES | | | | | | | | | | |
| 1.1 | Código | Banco | Descrição | Tipo | Und | Quant. | Porcent. | Valor Unit | Total | |
| Composição | 74209/001 | SINAPI | PLACA DE OBRA EM CHAPA DE AÇO GALVANIZADO | CANT - CANTEIRO DE OBRAS | m² | 1,0000000 | | 345,05 | 345,05 | |
| Composição Auxiliar | 94962 | SINAPI | CONCRETO MAGRO PARA LASTRO, TRAÇO 1:4,5:4,5 (EM MASSA SECA DE CIMENTO/ AREIA MÉDIA/ BRITA 1) - PREPARO MECÂNICO COM BETONEIRA 400 L AF_05/2021 | FUES - FUNDAÇÕES E ESTRUTURAS | m³ | 0,0100000 | | 331,89 | 3,31 | |
| Composição Auxiliar | 88262 | SINAPI | CARPINTEIRO DE FORMAS COM ENCARGOS COMPLEMENTARES | SEDI - SERVIÇOS DIVERSOS | H | 1,0000000 | | 29,92 | 29,92 | |
| Composição Auxiliar | 88316 | SINAPI | SERVEENTE COM ENCARGOS COMPLEMENTARES | SEDI - SERVIÇOS DIVERSOS | H | 2,0000000 | | 23,75 | 47,50 | |
| Insumo | 00004813 | SINAPI | PLACA DE OBRA (PARA CONSTRUCAO CIVIL) EM CHAPA GALVANIZADA "N. 22", ADESIVADA, DE "2,4 X 1,2" M (SEM POSTES PARA FIXACAO) | Material | m² | 1,0000000 | | 225,00 | 225,00 | |
| Insumo | 00004491 | SINAPI | PONTALETE "7,5 X 7,5" CM EM PINUS, MISTA OU EQUIVALENTE DA REGIAO - BRUTA | Material | M | 4,0000000 | | 7,22 | 28,88 | |
| Insumo | 00005075 | SINAPI | PREGO DE AÇO POLIDO COM CABECA 18 X 30 (2 3/4 X 10) | Material | KG | 0,1100000 | | 20,24 | 2,22 | |
| Insumo | 00004417 | SINAPI | SARRAFO NAO APARELHADO "2,5 X 7" CM, EM MACARANDUBA, ANGELIM OU EQUIVALENTE DA REGIAO - BRUTA | Material | M | 1,0000000 | | 8,22 | 8,22 | |
| | | | | | MO sem LS => | 55,62 | LS => | 0,00 | MO com LS => | 55,62 |
| | | | | | Valor do BDI => | 75,91 | | | Valor com BDI => | 420,96 |
| | | | | | | | Quant. => | 2,0000000 | Preço Total => | 841,92 |

| 1.2 | | | | | | | | | |
|---------------------|--------|--------|--|---|-----|-----------|----------|------------|--------|
| 1.2 | Código | Banco | Descrição | Tipo | Und | Quant. | Porcent. | Valor Unit | Total |
| Composição | 93208 | SINAPI | EXECUÇÃO DE ALMOXARIFADO EM CANTEIRO DE OBRA EM CHAPA DE MADEIRA COMPENSADA, INCLUSO PRATELEIRAS. AF_02/2016 | CANT - CANTEIRO DE OBRAS | m² | 1,0000000 | | 950,29 | 950,29 |
| Composição Auxiliar | 98448 | SINAPI | PAREDE DE MADEIRA COMPENSADA PARA CONSTRUÇÃO TEMPORÁRIA EM CHAPA SIMPLES, INTERNA, COM ÁREA LÍQUIDA MENOR QUE 6 M², COM VÃO AF_05/2018 | CANT - CANTEIRO DE OBRAS | m² | 0,0342000 | | 202,00 | 6,90 |
| Composição Auxiliar | 98447 | SINAPI | PAREDE DE MADEIRA COMPENSADA PARA CONSTRUÇÃO TEMPORÁRIA EM CHAPA SIMPLES, INTERNA, COM ÁREA LÍQUIDA MAIOR OU IGUAL A 6 M² COM VÃO AF_05/2018 | CANT - CANTEIRO DE OBRAS | m² | 0,0439000 | | 156,65 | 6,87 |
| Composição Auxiliar | 98441 | SINAPI | PAREDE DE MADEIRA COMPENSADA PARA CONSTRUÇÃO TEMPORÁRIA EM CHAPA SIMPLES, EXTERNA, COM ÁREA LÍQUIDA MAIOR OU IGUAL A 6 M² SEM VÃO AF_05/2018 | CANT - CANTEIRO DE OBRAS | m² | 0,3517000 | | 151,21 | 53,18 |
| Composição Auxiliar | 98446 | SINAPI | PAREDE DE MADEIRA COMPENSADA PARA CONSTRUÇÃO TEMPORÁRIA EM CHAPA SIMPLES, EXTERNA, COM ÁREA LÍQUIDA MENOR QUE 6 M², COM VÃO AF_05/2018 | CANT - CANTEIRO DE OBRAS | m² | 0,4284000 | | 244,40 | 104,70 |
| Composição Auxiliar | 98442 | SINAPI | PAREDE DE MADEIRA COMPENSADA PARA CONSTRUÇÃO TEMPORÁRIA EM CHAPA SIMPLES, EXTERNA, COM ÁREA LÍQUIDA MENOR QUE 6 M², SEM VÃO AF_05/2018 | CANT - CANTEIRO DE OBRAS | m² | 0,4048000 | | 154,90 | 62,70 |
| Composição Auxiliar | 98444 | SINAPI | PAREDE DE MADEIRA COMPENSADA PARA CONSTRUÇÃO TEMPORÁRIA EM CHAPA SIMPLES, INTERNA, COM ÁREA LÍQUIDA MENOR QUE 6 M², SEM VÃO AF_05/2018 | CANT - CANTEIRO DE OBRAS | m² | 0,0323000 | | 132,68 | 4,28 |
| Composição Auxiliar | 98445 | SINAPI | PAREDE DE MADEIRA COMPENSADA PARA CONSTRUÇÃO TEMPORÁRIA EM CHAPA SIMPLES, EXTERNA, COM ÁREA LÍQUIDA MAIOR OU IGUAL A 6 M² COM VÃO AF_05/2018 | CANT - CANTEIRO DE OBRAS | m² | 0,5495000 | | 186,13 | 102,27 |
| Composição Auxiliar | 98443 | SINAPI | PAREDE DE MADEIRA COMPENSADA PARA CONSTRUÇÃO TEMPORÁRIA EM CHAPA SIMPLES, INTERNA, COM ÁREA LÍQUIDA MAIOR OU IGUAL A 6 M² SEM VÃO AF_05/2018 | CANT - CANTEIRO DE OBRAS | m² | 0,0281000 | | 130,05 | 3,65 |
| Composição Auxiliar | 92543 | SINAPI | TRAMA DE MADEIRA COMPOSTA POR TERÇAS PARA TELHADOS DE ATÉ 2 ÁGUAS PARA TELHA ONDULADA DE FIBROCIMENTO, METÁLICA, PLÁSTICA OU TERMOACÚSTICA, INCLUSO TRANSPORTE VERTICAL. AF_07/2019 | COBE - COBERTURA | m² | 1,4396000 | | 26,37 | 37,96 |
| Composição Auxiliar | 94210 | SINAPI | TELHAMENTO COM TELHA ONDULADA DE FIBROCIMENTO E = 6 MM, COM RECOBRIMENTO LATERAL DE 1 1/4 DE ONDA PARA TELHADO COM INCLINAÇÃO MÁXIMA DE 10°, COM ATÉ 2 ÁGUAS, INCLUSO IÇAMENTO. AF_07/2019 | COBE - COBERTURA | m² | 1,4396000 | | 50,48 | 72,67 |
| Composição Auxiliar | 91341 | SINAPI | PORTA EM ALUMÍNIO DE ABRIR TIPO VENEZIANA COM GUARNIÇÃO, FIXAÇÃO COM PARAFUSOS - FORNECIMENTO E INSTALAÇÃO. AF_12/2019 | ESQV - ESQUADRIAS/FERRAGENS/VIDROS | m² | 0,0634000 | | 648,63 | 41,12 |
| Composição Auxiliar | 94559 | SINAPI | JANELA DE AÇO TIPO BASCULANTE PARA VIDROS, COM BATENTE, FERRAGENS E PINTURA ANTICORROSIVA. EXCLUSIVE VIDROS, ACABAMENTO, ALIZAR E CONTRAMARCO. FORNECIMENTO E INSTALAÇÃO AF_12/2019 | ESQV - ESQUADRIAS/FERRAGENS/VIDROS | m² | 0,0755000 | | 841,19 | 63,50 |
| Composição Auxiliar | 95241 | SINAPI | LASTRO DE CONCRETO MAGRO, APLICADO EM PISOS, LAJES SOBRE SOLO OU RADIERS, ESPESSURA DE 5 CM. AF_07/2016 | FUES - FUNDAÇÕES E ESTRUTURAS | m² | 1,4396000 | | 28,41 | 40,89 |
| Composição Auxiliar | 95240 | SINAPI | LASTRO DE CONCRETO MAGRO, APLICADO EM PISOS, LAJES SOBRE SOLO OU RADIERS, ESPESSURA DE 3 CM. AF_07/2016 | FUES - FUNDAÇÕES E ESTRUTURAS | m² | 0,0060000 | | 17,04 | 0,10 |
| Composição Auxiliar | 101165 | SINAPI | ALVENARIA DE EMBASAMENTO COM BLOCO ESTRUTURAL DE CONCRETO, DE 14X19X29CM E ARGAMASSA DE ASSENTAMENTO COM PREPARO EM BETONEIRA AF_05/2020 | FUES - FUNDAÇÕES E ESTRUTURAS | m³ | 0,0269000 | | 882,37 | 23,73 |
| Composição Auxiliar | 91862 | SINAPI | ELETRODUTO RÍGIDO ROSCÁVEL, PVC, DN 20 MM (1/2"), PARA CIRCUITOS TERMINAIS, INSTALADO EM FORRO - FORNECIMENTO E INSTALAÇÃO. AF_12/2015 | INEL - INSTALAÇÃO ELÉTRICA/ELETRIFICAÇÃO F II ILMINACÃO EXTERNA | M | 0,2518000 | | 10,27 | 2,58 |
| Composição Auxiliar | 91870 | SINAPI | ELETRODUTO RÍGIDO ROSCÁVEL, PVC, DN 20 MM (1/2"), PARA CIRCUITOS TERMINAIS, INSTALADO EM PAREDE - FORNECIMENTO E INSTALAÇÃO. AF_12/2015 | INEL - INSTALAÇÃO ELÉTRICA/ELETRIFICAÇÃO F II ILMINACÃO EXTERNA | M | 0,2266000 | | 11,74 | 2,66 |
| Composição Auxiliar | 91911 | SINAPI | CURVA 90 GRAUS PARA ELETRODUTO, PVC, ROSCÁVEL, DN 20 MM (1/2"), PARA CIRCUITOS TERMINAIS, INSTALADA EM PAREDE - FORNECIMENTO E INSTALAÇÃO AF_12/2015 | INEL - INSTALAÇÃO ELÉTRICA/ELETRIFICAÇÃO F II ILMINACÃO EXTERNA | UN | 0,0755000 | | 14,40 | 1,08 |
| Composição Auxiliar | 95811 | SINAPI | CONDULETE DE PVC, TIPO LB, PARA ELETRODUTO DE PVC SOLDÁVEL DN 25 MM (3/4"), APARENTE - FORNECIMENTO E INSTALAÇÃO. AF_11/2016 | INEL - INSTALAÇÃO ELÉTRICA/ELETRIFICAÇÃO F II ILMINACÃO EXTERNA | UN | 0,0252000 | | 15,38 | 0,38 |
| Composição Auxiliar | 91937 | SINAPI | CAIXA OCTOGONAL 3" X 3", PVC, INSTALADA EM LAJE - FORNECIMENTO E INSTALAÇÃO. AF_12/2015 | INEL - INSTALAÇÃO ELÉTRICA/ELETRIFICAÇÃO F II ILMINACÃO EXTERNA | UN | 0,1259000 | | 11,82 | 1,48 |
| Composição Auxiliar | 101891 | SINAPI | DISJUNTOR MONOPOLAR TIPO NEMA, CORRENTE NOMINAL DE 35 ATÉ 50A - FORNECIMENTO E INSTALAÇÃO. AF_10/2020 | INEL - INSTALAÇÃO ELÉTRICA/ELETRIFICAÇÃO F II ILMINACÃO EXTERNA | UN | 0,0504000 | | 26,22 | 1,32 |
| Composição Auxiliar | 101876 | SINAPI | QUADRO DE DISTRIBUIÇÃO DE ENERGIA EM PVC, DE EMBUTIR, SEM BARRAMENTO, PARA 6 DISJUNTORES - FORNECIMENTO E INSTALAÇÃO. AF_10/2020 | INEL - INSTALAÇÃO ELÉTRICA/ELETRIFICAÇÃO F II ILMINACÃO EXTERNA | UN | 0,0252000 | | 65,63 | 1,65 |
| Composição Auxiliar | 95805 | SINAPI | CONDULETE DE PVC, TIPO B, PARA ELETRODUTO DE PVC SOLDÁVEL DN 25 MM (3/4"), APARENTE - FORNECIMENTO E INSTALAÇÃO. AF_11/2016 | INEL - INSTALAÇÃO ELÉTRICA/ELETRIFICAÇÃO F II ILMINACÃO EXTERNA | UN | 0,0504000 | | 25,56 | 1,28 |
| Composição Auxiliar | 91926 | SINAPI | CABO DE COBRE FLEXÍVEL ISOLADO, 2,5 MM², ANTI-CHAMA 450/750 V, PARA CIRCUITOS TERMINAIS - FORNECIMENTO E INSTALAÇÃO. AF_12/2015 | INEL - INSTALAÇÃO ELÉTRICA/ELETRIFICAÇÃO F II ILMINACÃO EXTERNA | M | 0,6798000 | | 4,43 | 3,01 |
| Composição Auxiliar | 91924 | SINAPI | CABO DE COBRE FLEXÍVEL ISOLADO, 1,5 MM², ANTI-CHAMA 450/750 V, PARA CIRCUITOS TERMINAIS - FORNECIMENTO E INSTALAÇÃO. AF_12/2015 | INEL - INSTALAÇÃO ELÉTRICA/ELETRIFICAÇÃO F II ILMINACÃO EXTERNA | M | 0,6219000 | | 3,08 | 1,91 |
| Composição Auxiliar | 92000 | SINAPI | TOMADA BAIXA DE EMBUTIR (1 MÓDULO), 2P+T 10 A, INCLUINDO SUPORTE E PLACA - FORNECIMENTO E INSTALAÇÃO. AF_12/2015 | INEL - INSTALAÇÃO ELÉTRICA/ELETRIFICAÇÃO F II ILMINACÃO EXTERNA | UN | 0,0504000 | | 27,41 | 1,38 |
| Composição Auxiliar | 92025 | SINAPI | INTERRUPTOR SIMPLES (1 MÓDULO) COM 2 TOMADAS DE EMBUTIR 2P+T 10 A, INCLUINDO SUPORTE E PLACA - FORNECIMENTO E INSTALAÇÃO. AF_12/2015 | INEL - INSTALAÇÃO ELÉTRICA/ELETRIFICAÇÃO F II ILMINACÃO EXTERNA | UN | 0,0252000 | | 67,03 | 1,68 |

| | | | | | | | | | | | |
|---------------------|----------|--------|---|---|----|---------------------|------------------|--------|-------|--------------------------|-----------------|
| Composição Auxiliar | 97586 | SINAPI | LUMINÁRIA TIPO CALHA, DE SOBREPOR, COM 2 LÂMPADAS TUBULARES FLOUROSCENTES DE 36 W, COM REATOR DE PARTIDA RÁPIDA - FORNECIMENTO E INSTALAÇÃO. AF_02/2020 | INEL - INSTALAÇÃO ELÉTRICA/ELETRIFICAÇÃO E ILUMINAÇÃO EXTERNA | UN | 0,1007000 | | 222,14 | 22,36 | | |
| Composição Auxiliar | 97593 | SINAPI | LUMINÁRIA TIPO SPOT, DE SOBREPOR, COM 1 LÂMPADA FLOUROSCENTE DE 15 W, SEM REATOR - FORNECIMENTO E INSTALAÇÃO. AF_02/2020 | INEL - INSTALAÇÃO ELÉTRICA/ELETRIFICAÇÃO E ILUMINAÇÃO EXTERNA | UN | 0,0252000 | | 194,40 | 4,89 | | |
| Composição Auxiliar | 97611 | SINAPI | LÂMPADA COMPACTA FLOUROSCENTE DE 15 W, BASE E27 - FORNECIMENTO E INSTALAÇÃO. AF_02/2020 | INEL - INSTALAÇÃO ELÉTRICA/ELETRIFICAÇÃO | UN | 0,0252000 | | 24,52 | 0,61 | | |
| Composição Auxiliar | 91170 | SINAPI | FIXAÇÃO DE TUBOS HORIZONTAIS DE PVC, CPVC OU COBRE DIÂMETROS MENORES OU IGUAIS A 40 MM OU ELETROCALHAS ATÉ 150MM DE LARGURA, COM ABRAÇADEIRA METÁLICA RÍGIDA TIPO D 1/2"; FIXADA EM PERFILADO EM LAJE. AF_05/2015 | INH - INSTALAÇÕES HIDROS SANITÁRIAS | M | 0,2518000 | | 3,34 | 0,84 | | |
| Composição Auxiliar | 91173 | SINAPI | FIXAÇÃO DE TUBOS VERTICAIS DE PPR DIÂMETROS MENORES OU IGUAIS A 40 MM COM ABRAÇADEIRA METÁLICA RÍGIDA TIPO D 1/2"; FIXADA EM PERFILADO EM ALVENARIA. AF_05/2015 | INH - INSTALAÇÕES HIDROS SANITÁRIAS | M | 0,2266000 | | 1,69 | 0,38 | | |
| Composição Auxiliar | 93358 | SINAPI | ESCAVAÇÃO MANUAL DE VALA COM PROFUNDIDADE MENOR OU IGUAL A 1,30 M. AF_02/2021 | MOVT - MOVIMENTO DE TERRA | m³ | 0,0262000 | | 93,95 | 2,46 | | |
| Composição Auxiliar | 96995 | SINAPI | REATERRO MANUAL APOLOADO COM SOQUETE. AF_10/2017 | MOVT - MOVIMENTO DE TERRA | m³ | 0,0067000 | | 56,96 | 0,38 | | |
| Composição Auxiliar | 88489 | SINAPI | APLICAÇÃO MANUAL DE PINTURA COM TINTA LÁTEX ACRILICA EM PARFEDS, DIAS DEFMÃOS. AF_06/2014 | PINT - PINTURAS | m² | 3,7457000 | | 15,20 | 56,93 | | |
| Composição Auxiliar | 88262 | SINAPI | CARPINTEIRO DE FORMAS COM ENCARGOS COMPLEMENTARES | SEDI - SERVIÇOS DIVERSOS | H | 0,9794000 | | 29,92 | 29,30 | | |
| Insumo | 00004513 | SINAPI | CAIBRO 5 X 5 CM EM PINUS, MISTA OU EQUIVALENTE DA REGIAO - BRUTA | Material | M | 3,4844000 | | 5,08 | 17,70 | | |
| Insumo | 00010891 | SINAPI | EXTINTOR DE INCENDIO PORTATIL COM CARGA DE PO QUIMICO SECO (POS) DE 4 KG, CLASSE BC | Material | UN | 0,0252000 | | 211,53 | 5,33 | | |
| Insumo | 00011587 | SINAPI | FORRO DE PVC LISO, BRANCO, REGUA DE 10 CM, ESPESSURA DE 8 MM A 10 MM (COM COLOCACAO / SEM ESTRUTURA METALICA) | Material | m² | 1,0000000 | | 74,55 | 74,55 | | |
| Insumo | 00011455 | SINAPI | FERROLHO COM FECHO / TRINCO REDONDO, EM ACO GALVANIZADO / ZINCADO, DE SOBREPOR, COM COMPRIMENTO DE 8" E ESPESSURA MINIMA DA CHAPA DE 1,50 MM | Material | UN | 0,0252000 | | 19,52 | 0,49 | | |
| Insumo | 00010886 | SINAPI | EXTINTOR DE INCENDIO PORTATIL COM CARGA DE AGUA PRESSURIZADA DE 10 L, CLASSE A | Material | UN | 0,0252000 | | 218,75 | 5,51 | | |
| Insumo | 00006193 | SINAPI | TABUA NAO APARELHADA "2,5 X 20" CM, EM MACARANDUBA, ANGELIM OU EQUIVALENTE DA REGIAO - BRUTA | Material | M | 3,9174000 | | 21,35 | 83,63 | | |
| | | | | | | MO sem LS => | 166,03 | LS => | 0,00 | MO com LS => | 166,03 |
| | | | | | | Valor do BDI => | 209,06 | | | Valor com BDI => | 1.159,35 |
| | | | | | | Quant. => | 6,0000000 | | | Preço Total => | 6.956,10 |

| | | | | | | | | | | | |
|---------------------|---------------|--------------|---|--------------------------|------------|---------------------|------------------|-------------------|--------------|--------------------------|-----------------|
| 1.3 | Código | Banco | Descrição | Tipo | Und | Quant. | Porcent. | Valor Unit | Total | | |
| Composição | 100321 | SINAPI | TÉCNICO EM SEGURANÇA DO TRABALHO COM ENCARGOS COMPLEMENTARES (ELABORAÇÃO DE PLANO DE SEGURANCA DO CURSO DE CAPACITAÇÃO PARA TÉCNICO EM SEGURANÇA DO TRABALHO (ENCARGOS COMPLEMENTARES) - MENSALISTA | SEDI - SERVIÇOS DIVERSOS | MES | 1,0000000 | | 7.325,36 | 7.325,36 | | |
| Composição Auxiliar | 100315 | SINAPI | EPI - FAMILIA ALMOXARIFE - MENSALISTA (ENCARGOS COMPLEMENTARES - COLETADO CAIXA) | SEDI - SERVIÇOS DIVERSOS | MES | 1,0000000 | | 77,08 | 77,08 | | |
| Insumo | 00043494 | SINAPI | FERRAMENTAS - FAMILIA ALMOXARIFE - MENSALISTA (ENCARGOS COMPLEMENTARES - COLETADO CAIXA) | Equipamento | MES | 1,0000000 | | 130,43 | 130,43 | | |
| Insumo | 00043470 | SINAPI | EXAMES - MENSALISTA (COLETADO CAIXA) | Material | MES | 1,0000000 | | 9,21 | 9,21 | | |
| Insumo | 00040863 | SINAPI | SEGURO - MENSALISTA (COLETADO CAIXA) | Material | MES | 1,0000000 | | 152,35 | 152,35 | | |
| Insumo | 00040864 | SINAPI | TECNICO EM SEGURANCA DO TRABALHO (MENSALISTA) | Material | MES | 1,0000000 | | 11,80 | 11,80 | | |
| Insumo | 00040944 | SINAPI | TECNICO EM SEGURANCA DO TRABALHO (MENSALISTA) | Mão de Obra | MES | 1,0000000 | | 6.944,49 | 6.944,49 | | |
| | | | | | | MO sem LS => | 7.021,57 | LS => | 0,00 | MO com LS => | 7.021,57 |
| | | | | | | Valor do BDI => | 1.611,57 | | | Valor com BDI => | 8.936,93 |
| | | | | | | Quant. => | 1,0000000 | | | Preço Total => | 8.936,93 |

| | | | | | | | | | | | |
|---------------------|---------------|--------------|---|--------------------------|------------|---------------------|--------------------|-------------------|--------------|--------------------------|-----------------|
| 1.4 | Código | Banco | Descrição | Tipo | Und | Quant. | Porcent. | Valor Unit | Total | | |
| Composição | 97063 | SINAPI | MONTAGEM E DESMONTAGEM DE ANDAIME MODULAR FACHADEIRO, COM PISO METÁLICO, PARA EDIFICAÇÕES COM MÚLTIPLOS PAVIMENTOS (EXCLUSIVE ANDAIME E LIMPEZA). AF_11/2017 | SEDI - SERVIÇOS DIVERSOS | m² | 1,0000000 | | 12,88 | 12,88 | | |
| Composição Auxiliar | 100251 | SINAPI | TRANSPORTE HORIZONTAL MANUAL, DE TUBO DE AÇO CARBONO LEVE OU MÉDIO, PRETO OU GALVANIZADO, COM DIÂMETRO MAIOR QUE 32 MM E MENOR OU IGUAL A 65 MM (UNIDADE: MXKM). AF_07/2019 | SEDI - SERVIÇOS DIVERSOS | MXKM | 0,1673070 | | 14,53 | 2,43 | | |
| Composição Auxiliar | 88278 | SINAPI | MONTADOR DE ESTRUTURA METÁLICA COM ENCARGOS COMPLEMENTARES | SEDI - SERVIÇOS DIVERSOS | H | 0,2951000 | | 30,69 | 9,05 | | |
| Composição Auxiliar | 88316 | SINAPI | SERVENTE COM ENCARGOS COMPLEMENTARES | SEDI - SERVIÇOS DIVERSOS | H | 0,0590000 | | 23,75 | 1,40 | | |
| | | | | | | MO sem LS => | 9,73 | LS => | 0,00 | MO com LS => | 9,73 |
| | | | | | | Valor do BDI => | 2,83 | | | Valor com BDI => | 15,71 |
| | | | | | | Quant. => | 200,0000000 | | | Preço Total => | 3.142,00 |

| | | | | | | | | | | | |
|---------------|---------------|--------------|--|-------------|------------|---------------------|--------------------|-------------------|--------------|--------------------------|-----------------|
| Insumo | Código | Banco | Descrição | Tipo | Und | Quant. | Porcent. | Valor Unit | Total | | |
| Insumo | 00020193 | SINAPI | LOCAÇÃO DE ANDAIME METALICO TIPO FACHADEIRO, LARGURA DE 1,20 M, ALTURA POR PEÇA DE 2,0 M, INCLUINDO SAPATAS E ITENS NECESSARIOS A INSTALACAO | Equipamento | M2XMES | 1,0000000 | | 6,66 | 6,66 | | |
| | | | | | | MO sem LS => | 0,00 | LS => | 0,00 | MO com LS => | 0,00 |
| | | | | | | Valor do BDI => | 1,46 | | | Valor com BDI => | 8,12 |
| | | | | | | Quant. => | 400,0000000 | | | Preço Total => | 3.248,00 |

| | | | | | | | | | | | |
|---------------------|----------------------------|--------------|---|--------------------------|------------|---------------------|------------------|-------------------|--------------|--------------------------|------------------|
| 2 | ADMINISTRAÇÃO LOCAL | | | | | | | | | 23.276,84 | |
| 2.1 | Código | Banco | Descrição | Tipo | Und | Quant. | Porcent. | Valor Unit | Total | | |
| Composição | ADM-002 | Próprio | ADMINISTRAÇÃO LOCAL | CANT - CANTEIRO DE OBRAS | UN | 1,0000000 | | 19.079,38 | 19.079,38 | | |
| Composição Auxiliar | 90777 | SINAPI | ENGENHEIRO CIVIL DE OBRA JUNIOR COM ENCARGOS COMPLEMENTARES | SEDI - SERVIÇOS DIVERSOS | H | 48,0000000 | | 108,71 | 5.218,08 | | |
| Composição Auxiliar | 93572 | SINAPI | ENCARREGADO GERAL DE OBRAS COM ENCARGOS COMPLEMENTARES | SEDI - SERVIÇOS DIVERSOS | MES | 2,0000000 | | 6.930,65 | 13.861,30 | | |
| | | | | | | MO sem LS => | 18.234,12 | LS => | 0,00 | MO com LS => | 18.234,12 |
| | | | | | | Valor do BDI => | 4.197,46 | | | Valor com BDI => | 23.276,84 |
| | | | | | | Quant. => | 1,0000000 | | | Preço Total => | 23.276,84 |

| | | | | | | | | | | | |
|---------------------|--------------------------------------|--------------|--|-------------------------------|------------|---------------------|-------------------|-------------------|--------------|--------------------------|---------------|
| 3 | RESERVATÓRIO PRÉDIO PRINCIPAL | | | | | | | | | 25.304,79 | |
| 3.1 | PARTE INTERNA DO RESERVATÓRIO | | | | | | | | | 10.438,84 | |
| 3.1.1 | Código | Banco | Descrição | Tipo | Und | Quant. | Porcent. | Valor Unit | Total | | |
| Composição | 97631 | SINAPI | DEMOLIÇÃO DE ARGAMASSAS, DE FORMA MANUAL, SEM REAPROVEITAMENTO. AF_12/2017 | SERP - SERVIÇOS PREFEIMINARES | m² | 1,0000000 | | 3,63 | 3,63 | | |
| Composição Auxiliar | 88316 | SINAPI | SERVENTE COM ENCARGOS COMPLEMENTARES | SEDI - SERVIÇOS DIVERSOS | H | 0,1053000 | | 23,75 | 2,50 | | |
| Composição Auxiliar | 88309 | SINAPI | PEDREIRO COM ENCARGOS COMPLEMENTARES | SEDI - SERVIÇOS DIVERSOS | H | 0,0374000 | | 30,22 | 1,13 | | |
| | | | | | | MO sem LS => | 2,55 | LS => | 0,00 | MO com LS => | 2,55 |
| | | | | | | Valor do BDI => | 0,79 | | | Valor com BDI => | 4,42 |
| | | | | | | Quant. => | 58,0000000 | | | Preço Total => | 256,36 |

| | | | | | | | | | |
|--------------|---------------|--------------|------------------|-------------|------------|---------------|-----------------|-------------------|--------------|
| 3.1.2 | Código | Banco | Descrição | Tipo | Und | Quant. | Porcent. | Valor Unit | Total |
|--------------|---------------|--------------|------------------|-------------|------------|---------------|-----------------|-------------------|--------------|

| | | | | | | | | | | |
|---------------------|-------|--------|---|---|-----------------|------------|-------|--------|------------------|----------|
| Composição | 97636 | SINAPI | DEMOLIÇÃO PARCIAL DE PAVIMENTO ASFÁLTICO, DE FORMA MECANIZADA, SEM REAPROVEITAMENTO. AF_12/2017 | SERP - SERVIÇOS PRELIMINARES | m² | 1,0000000 | | 20,27 | 20,27 | |
| Composição Auxiliar | 5632 | SINAPI | ESCAVADEIRA HIDRÁULICA SOBRE ESTEIRAS, CAÇAMBA 0,80 M3, PESO OPERACIONAL 17 T, POTENCIA BRUTA 111 HP - CHI DIURNO. AF_06/2014 | CHOR - CUSTOS HORÁRIOS DE MÁQUINAS E EQUIPAMENTOS | CHI | 0,0896000 | | 88,23 | 7,90 | |
| Composição Auxiliar | 91283 | SINAPI | CORTADORA DE PISO COM MOTOR 4 TEMPOS A GASOLINA, POTÊNCIA DE 13 HP, COM DISCO DE CORTE DIAMANTADO SEGMENTADO PARA CONCRETO, DIÂMETRO DE 350 MM, FURO DE 1" (14 X 1") - CHP DIURNO. AF_08/2015 | CHOR - CUSTOS HORÁRIOS DE MÁQUINAS E EQUIPAMENTOS | CHP | 0,0524000 | | 12,73 | 0,66 | |
| Composição Auxiliar | 5631 | SINAPI | ESCAVADEIRA HIDRÁULICA SOBRE ESTEIRAS, CAÇAMBA 0,80 M3, PESO OPERACIONAL 17 T, POTENCIA BRUTA 111 HP - CHP DIURNO. AF_06/2014 | CHOR - CUSTOS HORÁRIOS DE MÁQUINAS E EQUIPAMENTOS | CHP | 0,0326000 | | 214,01 | 6,97 | |
| Composição Auxiliar | 91285 | SINAPI | CORTADORA DE PISO COM MOTOR 4 TEMPOS A GASOLINA, POTÊNCIA DE 13 HP, COM DISCO DE CORTE DIAMANTADO SEGMENTADO PARA CONCRETO, DIÂMETRO DE 350 MM, FURO DE 1" (14 X 1") - CHI DIURNO. AF_08/2015 | CHOR - CUSTOS HORÁRIOS DE MÁQUINAS E EQUIPAMENTOS | CHI | 0,0836000 | | 0,86 | 0,07 | |
| Composição Auxiliar | 88297 | SINAPI | OPERADOR DE MÁQUINAS E EQUIPAMENTOS COM ENCARGOS COMPLEMENTARES | SEDI - SERVIÇOS DIVERSOS | H | 0,1360000 | | 34,39 | 4,67 | |
| | | | | | MO sem LS => | 7,23 | LS => | 0,00 | MO com LS => | 7,23 |
| | | | | | Valor do BDI => | 4,45 | | | Valor com BDI => | 24,72 |
| | | | | | Quant. => | 58,0000000 | | | Preço Total => | 1.433,76 |

| 3.1.3 | Código | Banco | Descrição | Tipo | Und | Quant. | Porcent. | Valor Unit | Total | |
|---------------------|--------|--------|---|---|-----------------|------------|----------|------------|------------------|--------|
| Composição | 87904 | SINAPI | CHAPISCO APLICADO EM ALVENARIA (COM PRESENÇA DE VÃOS) E ESTRUTURAS DE CONCRETO DE FACHADA, COM COLHER DE PEDREIRO. ARGAMASSA TRAÇO 1:3 COM PREPARO MANUAL. AF_06/2014 | REVE - REVESTIMENTO E TRATAMENTO DE SUPERFÍCIES | m² | 1,0000000 | | 10,18 | 10,18 | |
| Composição Auxiliar | 87377 | SINAPI | ARGAMASSA TRAÇO 1:3 (EM VOLUME DE CIMENTO E AREIA GROSSA ÚMIDA) PARA CHAPISCO CONVENCIONAL, PREPARO MANUAL. AF_08/2019 | SEDI - SERVIÇOS DIVERSOS | m³ | 0,0042000 | | 593,03 | 2,49 | |
| Composição Auxiliar | 88316 | SINAPI | SERVENTE COM ENCARGOS COMPLEMENTARES | SEDI - SERVIÇOS DIVERSOS | H | 0,0910000 | | 23,75 | 2,16 | |
| Composição Auxiliar | 88309 | SINAPI | PEDREIRO COM ENCARGOS COMPLEMENTARES | SEDI - SERVIÇOS DIVERSOS | H | 0,1830000 | | 30,22 | 5,53 | |
| | | | | | MO sem LS => | 6,35 | LS => | 0,00 | MO com LS => | 6,35 |
| | | | | | Valor do BDI => | 2,23 | | | Valor com BDI => | 12,41 |
| | | | | | Quant. => | 58,0000000 | | | Preço Total => | 719,78 |

| 3.1.4 | Código | Banco | Descrição | Tipo | Und | Quant. | Porcent. | Valor Unit | Total | |
|---------------------|----------|--------|--|---|-----------------|------------|----------|------------|------------------|----------|
| Composição | 87775 | SINAPI | EMBOÇO OU MASSA ÚNICA EM ARGAMASSA TRAÇO 1:2:8. PREPARO MECÂNICO COM BETONEIRA 400 L, APLICADA MANUALMENTE EM PANOS DE FACHADA COM PRESENÇA DE VÃOS, ESPESSURA DE 25 MM. AF_06/2014 | REVE - REVESTIMENTO E TRATAMENTO DE SUPERFÍCIES | m² | 1,0000000 | | 60,96 | 60,96 | |
| Composição Auxiliar | 87292 | SINAPI | ARGAMASSA TRAÇO 1:2:8 (EM VOLUME DE CIMENTO, CAL E AREIA MÉDIA ÚMIDA) PARA EMBOÇO/MASSA ÚNICA/ASSENTAMENTO DE ALVENARIA DE VEDAÇÃO, PREPARO MECÂNICO COM BETONEIRA 400 L. AF_08/2019 | SEDI - SERVIÇOS DIVERSOS | m³ | 0,0314000 | | 492,20 | 15,45 | |
| Composição Auxiliar | 88316 | SINAPI | SERVENTE COM ENCARGOS COMPLEMENTARES | SEDI - SERVIÇOS DIVERSOS | H | 0,7800000 | | 23,75 | 18,52 | |
| Composição Auxiliar | 88309 | SINAPI | PEDREIRO COM ENCARGOS COMPLEMENTARES | SEDI - SERVIÇOS DIVERSOS | H | 0,7800000 | | 30,22 | 23,57 | |
| Composição Auxiliar | 00037411 | SINAPI | TELA DE AÇO SOLDADA GALVANIZADA/ZINCADA PARA ALVENARIA, FIO D = 1,24 MM. MAL HA 25 X 25 MM | Material | m² | 0,1388000 | | 24,69 | 3,42 | |
| | | | | | MO sem LS => | 33,15 | LS => | 0,00 | MO com LS => | 33,15 |
| | | | | | Valor do BDI => | 13,41 | | | Valor com BDI => | 74,37 |
| | | | | | Quant. => | 58,0000000 | | | Preço Total => | 4.313,46 |

| 3.1.5 | Código | Banco | Descrição | Tipo | Und | Quant. | Porcent. | Valor Unit | Total | |
|---------------------|----------|--------|--|--|-----------------|------------|----------|------------|------------------|----------|
| Composição | 98556 | SINAPI | IMPERMEABILIZAÇÃO DE SUPERFÍCIE COM ARGAMASSA POLIMÉRICA / MEMBRANA ACRÍLICA, 4 DEMÃOS, REFORÇADA COM VÉU DE POLIÉSTER (MAV). AF_06/2018 | IMPE - IMPERMEABILIZAÇÕES E PROTEÇÕES DIVERSAS | m² | 1,0000000 | | 52,51 | 52,51 | |
| Composição Auxiliar | 88270 | SINAPI | IMPERMEABILIZADOR COM ENCARGOS COMPLEMENTARES | SEDI - SERVIÇOS DIVERSOS | H | 0,8810000 | | 30,31 | 26,70 | |
| Composição Auxiliar | 88243 | SINAPI | AJUDANTE ESPECIALIZADO COM ENCARGOS COMPLEMENTARES | SEDI - SERVIÇOS DIVERSOS | H | 0,1780000 | | 24,49 | 4,35 | |
| Composição Auxiliar | 00000135 | SINAPI | ARGAMASSA POLIMERICA IMPERMEABILIZANTE SEMIFLEXIVEL, BICOMPONENTE (MEMBRANA IMPERMEABILIZANTE ACRILICA) | Material | KG | 4,2000000 | | 2,96 | 12,43 | |
| Composição Auxiliar | 00004030 | SINAPI | VEU POLIESTER | Material | m² | 1,3510000 | | 6,69 | 9,03 | |
| | | | | | MO sem LS => | 23,01 | LS => | 0,00 | MO com LS => | 23,01 |
| | | | | | Valor do BDI => | 11,55 | | | Valor com BDI => | 64,06 |
| | | | | | Quant. => | 58,0000000 | | | Preço Total => | 3.715,48 |

| 3.2 | PARTE EXTERNA DO RESERVATÓRIO | | | | | | | | 7.509,29 | |
|---------------------|-------------------------------|--------|--|------------------------------|-----------------|------------|----------|------------|------------------|--------|
| 3.2.1 | Código | Banco | Descrição | Tipo | Und | Quant. | Porcent. | Valor Unit | Total | |
| Composição | 97631 | SINAPI | DEMOLIÇÃO DE ARGAMASSAS, DE FORMA MANUAL, SEM REAPROVEITAMENTO. AF_12/2017 | SERP - SERVIÇOS PRELIMINARES | m² | 1,0000000 | | 3,63 | 3,63 | |
| Composição Auxiliar | 88316 | SINAPI | SERVENTE COM ENCARGOS COMPLEMENTARES | SEDI - SERVIÇOS DIVERSOS | H | 0,1053000 | | 23,75 | 2,50 | |
| Composição Auxiliar | 88309 | SINAPI | PEDREIRO COM ENCARGOS COMPLEMENTARES | SEDI - SERVIÇOS DIVERSOS | H | 0,0374000 | | 30,22 | 1,13 | |
| | | | | | MO sem LS => | 2,55 | LS => | 0,00 | MO com LS => | 2,55 |
| | | | | | Valor do BDI => | 0,79 | | | Valor com BDI => | 4,42 |
| | | | | | Quant. => | 30,0000000 | | | Preço Total => | 132,60 |

| 3.2.2 | Código | Banco | Descrição | Tipo | Und | Quant. | Porcent. | Valor Unit | Total | |
|---------------------|----------|--------|---|--------------------------|-----------------|------------|----------|------------|------------------|--------|
| Composição | 100717 | SINAPI | LIXAMENTO MANUAL EM SUPERFÍCIES METÁLICAS EM OBRA. AF_01/2020 | PINT - PINTURAS | m² | 1,0000000 | | 10,47 | 10,47 | |
| Composição Auxiliar | 88310 | SINAPI | PINTOR COM ENCARGOS COMPLEMENTARES | SEDI - SERVIÇOS DIVERSOS | H | 0,2986000 | | 31,12 | 9,29 | |
| Composição Auxiliar | 00003768 | SINAPI | LIXA EM FOLHA PARA FERRO, NUMERO 150 | Material | UN | 0,3000000 | | 3,95 | 1,18 | |
| | | | | | MO sem LS => | 6,67 | LS => | 0,00 | MO com LS => | 6,67 |
| | | | | | Valor do BDI => | 2,30 | | | Valor com BDI => | 12,77 |
| | | | | | Quant. => | 30,0000000 | | | Preço Total => | 383,10 |

| 3.2.3 | Código | Banco | Descrição | Tipo | Und | Quant. | Porcent. | Valor Unit | Total | |
|---------------------|--------|--------|---|---|-----------------|------------|----------|------------|------------------|--------|
| Composição | 87904 | SINAPI | CHAPISCO APLICADO EM ALVENARIA (COM PRESENÇA DE VÃOS) E ESTRUTURAS DE CONCRETO DE FACHADA, COM COLHER DE PEDREIRO. ARGAMASSA TRAÇO 1:3 COM PREPARO MANUAL. AF_06/2014 | REVE - REVESTIMENTO E TRATAMENTO DE SUPERFÍCIES | m² | 1,0000000 | | 10,18 | 10,18 | |
| Composição Auxiliar | 87377 | SINAPI | ARGAMASSA TRAÇO 1:3 (EM VOLUME DE CIMENTO E AREIA GROSSA ÚMIDA) PARA CHAPISCO CONVENCIONAL, PREPARO MANUAL. AF_08/2019 | SEDI - SERVIÇOS DIVERSOS | m³ | 0,0042000 | | 593,03 | 2,49 | |
| Composição Auxiliar | 88316 | SINAPI | SERVENTE COM ENCARGOS COMPLEMENTARES | SEDI - SERVIÇOS DIVERSOS | H | 0,0910000 | | 23,75 | 2,16 | |
| Composição Auxiliar | 88309 | SINAPI | PEDREIRO COM ENCARGOS COMPLEMENTARES | SEDI - SERVIÇOS DIVERSOS | H | 0,1830000 | | 30,22 | 5,53 | |
| | | | | | MO sem LS => | 6,35 | LS => | 0,00 | MO com LS => | 6,35 |
| | | | | | Valor do BDI => | 2,23 | | | Valor com BDI => | 12,41 |
| | | | | | Quant. => | 30,0000000 | | | Preço Total => | 372,30 |

| 3.2.4 | Código | Banco | Descrição | Tipo | Und | Quant. | Porcent. | Valor Unit | Total |
|-------|--------|-------|-----------|------|-----|--------|----------|------------|-------|
|-------|--------|-------|-----------|------|-----|--------|----------|------------|-------|

| | | | | | | | | | | |
|---------------------|----------|--------|--|---|---------------------|-------------------|-------|--------|--------------------------|-----------------|
| Composição | 87775 | SINAPI | EMBOÇO OU MASSA ÚNICA EM ARGAMASSA TRAÇO 1:2:8, PREPARO MECÂNICO COM BETONEIRA 400 L, APLICADA MANUALMENTE EM PANOS DE FACHADA COM PRESENÇA DE VÃOS, ESPESSURA DE 25 MM. AF_06/2014 | REVE - REVESTIMENTO E TRATAMENTO DE SUPERFÍCIES | m ² | 1,0000000 | | 60,96 | 60,96 | |
| Composição Auxiliar | 87292 | SINAPI | ARGAMASSA TRAÇO 1:2:8 (EM VOLUME DE CIMENTO, CAL E AREIA MÉDIA ÚMIDA) PARA EMBOÇO/MASSA ÚNICA/ASSENTAMENTO DE ALVENARIA DE VEDAÇÃO, PREPARO MECÂNICO COM BETONEIRA 400 L. AF_08/2019 | SEDI - SERVIÇOS DIVERSOS | m ³ | 0,0314000 | | 492,20 | 15,45 | |
| Composição Auxiliar | 88316 | SINAPI | SERVENTE COM ENCARGOS COMPLEMENTARES | SEDI - SERVIÇOS DIVERSOS | H | 0,7800000 | | 23,75 | 18,52 | |
| Composição Auxiliar | 88309 | SINAPI | PEDREIRO COM ENCARGOS COMPLEMENTARES | SEDI - SERVIÇOS DIVERSOS | H | 0,7800000 | | 30,22 | 23,57 | |
| Insumo | 00037411 | SINAPI | TELA DE AÇO SOLDADA GALVANIZADA/ZINCADA PARA ALVENARIA, FIO D = 1,24 MM. MAI HA 25 X 25 MM | Material | m ² | 0,1388000 | | 24,69 | 3,42 | |
| | | | | | MO sem LS => | 33,15 | LS => | 0,00 | MO com LS => | 33,15 |
| | | | | | Valor do BDI => | 13,41 | | | Valor com BDI => | 74,37 |
| | | | | | Quant. => | 30,0000000 | | | Preço Total => | 2.231,10 |

| 3.2.5 | Código | Banco | Descrição | Tipo | Und | Quant. | Porcent. | Valor Unit | Total | |
|---------------------|----------|--------|--|--------------------------|---------------------|-------------------|----------|------------|--------------------------|-----------------|
| Composição | 88489 | SINAPI | APLICAÇÃO MANUAL DE PINTURA COM TINTA LÁTEX ACRÍLICA EM PAREDES, DUAS DEMÃOS, AF_06/2014 | PINT - PINTURAS | m ² | 1,0000000 | | 15,20 | 15,20 | |
| Composição Auxiliar | 88310 | SINAPI | PINTOR COM ENCARGOS COMPLEMENTARES | SEDI - SERVIÇOS DIVERSOS | H | 0,1870000 | | 31,12 | 5,81 | |
| Composição Auxiliar | 88316 | SINAPI | SERVENTE COM ENCARGOS COMPLEMENTARES | SEDI - SERVIÇOS DIVERSOS | H | 0,0690000 | | 23,75 | 1,63 | |
| Insumo | 00007356 | SINAPI | TINTA LATEX ACRÍLICA PREMIUM, COR BRANCO FOSCO | Material | L | 0,3300000 | | 23,52 | 7,76 | |
| | | | | | MO sem LS => | 5,30 | LS => | 0,00 | MO com LS => | 5,30 |
| | | | | | Valor do BDI => | 3,34 | | | Valor com BDI => | 18,54 |
| | | | | | Quant. => | 66,0000000 | | | Preço Total => | 1.223,64 |

| 3.2.6 | Código | Banco | Descrição | Tipo | Und | Quant. | Porcent. | Valor Unit | Total | |
|------------|---------------|-------|--|-------------|---------------------|------------------|------------|------------|--------------------------|-----------------|
| Composição | 14.002.0250-0 | EMOP | ESCADA DE MARINHEIRO, COM LARGURA DE 0,40M, EXECUTADA EM BARRA S DE FERRO DE 1.1/2" X 1/4", SENDO OS DEGRAUS EM FERRO REDONDO DE 5/8", ESPACADOS DE 30CM. FORNECIMENTO E COLOCACAO | 14 | M | 1,0000000 | | 503,45 | 503,45 | |
| Insumo | 00011 | EMOP | CANTONEIRA DE AÇO DOCE, P/SERRALHERIA, P RECO DE REVENDEDOR, DE 5/8" X 1/8" ATE 1.1/2" X 1/8" | Material | KG | 10,0000000 | 15,0000000 | 10,60 | 121,90 | |
| Insumo | 01999 | EMOP | MÃO DE OBRA DE SERVENTE DA CONSTRUCAO CI VIL, INCLUSIVE ENCARGOS SOCIAIS | Mão de Obra | H | 9,0000000 | 3,0000000 | 16,55 | 153,42 | |
| Insumo | 06913 | EMOP | MÃO DE OBRA DE SERRALHEIRO DA CONSTRUCAO CIVIL, INCLUSIVE ENCARGOS SOCIAIS | Mão de Obra | H | 9,0000000 | 3,0000000 | 24,61 | 228,13 | |
| | | | | | MO sem LS => | 381,55 | LS => | 0,00 | MO com LS => | 381,55 |
| | | | | | Valor do BDI => | 110,75 | | | Valor com BDI => | 614,20 |
| | | | | | Quant. => | 5,0000000 | | | Preço Total => | 3.071,00 |

| 3.2.7 | Código | Banco | Descrição | Tipo | Und | Quant. | Porcent. | Valor Unit | Total | |
|---------------------|----------|--------|--|--------------------------|---------------------|------------------|----------|------------|--------------------------|--------------|
| Composição | 100736 | SINAPI | PINTURA COM TINTA ACRÍLICA DE ACABAMENTO APLICADA A ROLO OU PINCEL SOBRE SUPERFÍCIES METÁLICAS (EXCETO PERFIL) EXECUTADO EM OBRA (POR DEMÃO). AF_01/2020 | PINT - PINTURAS | m ² | 1,0000000 | | 15,67 | 15,67 | |
| Composição Auxiliar | 88310 | SINAPI | PINTOR COM ENCARGOS COMPLEMENTARES | SEDI - SERVIÇOS DIVERSOS | H | 0,4548000 | | 31,12 | 14,15 | |
| Insumo | 00043649 | SINAPI | TINTA ESMALTE BASE AGUA PREMIUM ACETINADO | Material | L | 0,0396000 | | 38,51 | 1,52 | |
| | | | | | MO sem LS => | 10,16 | LS => | 0,00 | MO com LS => | 10,16 |
| | | | | | Valor do BDI => | 3,44 | | | Valor com BDI => | 19,11 |
| | | | | | Quant. => | 5,0000000 | | | Preço Total => | 95,55 |

| 3.3 | COBERTURA DO RESERVATÓRIO | | | | | | | | | |
|---------------------|---------------------------|--------|--|------------------------------|---------------------|-------------------|----------|------------|--------------------------|--------------|
| 3.3.1 | Código | Banco | Descrição | Tipo | Und | Quant. | Porcent. | Valor Unit | Total | |
| Composição | 97631 | SINAPI | DEMOLIÇÃO DE ARGAMASSAS, DE FORMA MANUAL, SEM REAPROVEITAMENTO. AF_12/2017 | SERP - SERVIÇOS PRELIMINARES | m ² | 1,0000000 | | 3,63 | 3,63 | |
| Composição Auxiliar | 88316 | SINAPI | SERVENTE COM ENCARGOS COMPLEMENTARES | SEDI - SERVIÇOS DIVERSOS | H | 0,1053000 | | 23,75 | 2,50 | |
| Composição Auxiliar | 88309 | SINAPI | PEDREIRO COM ENCARGOS COMPLEMENTARES | SEDI - SERVIÇOS DIVERSOS | H | 0,0374000 | | 30,22 | 1,13 | |
| | | | | | MO sem LS => | 2,55 | LS => | 0,00 | MO com LS => | 2,55 |
| | | | | | Valor do BDI => | 0,79 | | | Valor com BDI => | 4,42 |
| | | | | | Quant. => | 14,0000000 | | | Preço Total => | 61,88 |

| 3.3.2 | Código | Banco | Descrição | Tipo | Und | Quant. | Porcent. | Valor Unit | Total | |
|---------------------|--------|--------|---|---|---------------------|-------------------|----------|------------|--------------------------|---------------|
| Composição | 97636 | SINAPI | DEMOLIÇÃO PARCIAL DE PAVIMENTO ASFÁLTICO, DE FORMA MECANIZADA, SEM REAPROVEITAMENTO. AF_12/2017 | SERP - SERVIÇOS PRELIMINARES | m ² | 1,0000000 | | 20,27 | 20,27 | |
| Composição Auxiliar | 5632 | SINAPI | ESCAVADEIRA HIDRÁULICA SOBRE ESTEIRAS, CAÇAMBA 0,80 M3, PESO OPERACIONAL 17 T, POTENCIA BRUTA 111 HP - CHI DIURNO. AF_06/2014 | CHOR - CUSTOS HORÁRIOS DE MÁQUINAS E EQUIPAMENTOS | CHI | 0,0896000 | | 88,23 | 7,90 | |
| Composição Auxiliar | 91283 | SINAPI | CORTADORA DE PISO COM MOTOR 4 TEMPOS A GASOLINA, POTÊNCIA DE 13 HP, COM DISCO DE CORTE DIAMANTADO SEGMENTADO PARA CONCRETO, DIÂMETRO DE 350 MM, FURO DE 1" (14 X 1") - CHP DIURNO. AF_08/2015 | CHOR - CUSTOS HORÁRIOS DE MÁQUINAS E EQUIPAMENTOS | CHP | 0,0524000 | | 12,73 | 0,66 | |
| Composição Auxiliar | 5631 | SINAPI | ESCAVADEIRA HIDRÁULICA SOBRE ESTEIRAS, CAÇAMBA 0,80 M3, PESO OPERACIONAL 17 T, POTENCIA BRUTA 111 HP - CHP DIURNO. AF_06/2014 | CHOR - CUSTOS HORÁRIOS DE MÁQUINAS E EQUIPAMENTOS | CHP | 0,0326000 | | 214,01 | 6,97 | |
| Composição Auxiliar | 91285 | SINAPI | CORTADORA DE PISO COM MOTOR 4 TEMPOS A GASOLINA, POTÊNCIA DE 13 HP, COM DISCO DE CORTE DIAMANTADO SEGMENTADO PARA CONCRETO, DIÂMETRO DE 350 MM, FURO DE 1" (14 X 1") - CHI DIURNO. AF_08/2015 | CHOR - CUSTOS HORÁRIOS DE MÁQUINAS E EQUIPAMENTOS | CHI | 0,0836000 | | 0,86 | 0,07 | |
| Composição Auxiliar | 88297 | SINAPI | OPERADOR DE MÁQUINAS E EQUIPAMENTOS COM ENCARGOS COMPLEMENTARES | SEDI - SERVIÇOS DIVERSOS | H | 0,1360000 | | 34,39 | 4,67 | |
| | | | | | MO sem LS => | 7,23 | LS => | 0,00 | MO com LS => | 7,23 |
| | | | | | Valor do BDI => | 4,45 | | | Valor com BDI => | 24,72 |
| | | | | | Quant. => | 14,0000000 | | | Preço Total => | 346,08 |

| 3.3.3 | Código | Banco | Descrição | Tipo | Und | Quant. | Porcent. | Valor Unit | Total | |
|---------------------|----------|--------|---|--------------------------|---------------------|-------------------|----------|------------|--------------------------|---------------|
| Composição | 87632 | SINAPI | CONTRAPISO EM ARGAMASSA TRAÇO 1:4 (CIMENTO E AREIA), PREPARO MANUAL, APLICADO EM ÁREAS SECAS SOBRE LAJE, ADERIDO, ACABAMENTO NÃO REFORÇADO, ESPESSURA 3CM. AF_07/2021 | PISO - PISOS | m ² | 1,0000000 | | 41,37 | 41,37 | |
| Composição Auxiliar | 87373 | SINAPI | ARGAMASSA TRAÇO 1:4 (EM VOLUME DE CIMENTO E AREIA MÉDIA ÚMIDA) PARA CONTRAPISO, PREPARO MANUAL. AF_08/2019 | SEDI - SERVIÇOS DIVERSOS | m ³ | 0,0431000 | | 644,68 | 27,78 | |
| Composição Auxiliar | 88309 | SINAPI | PEDREIRO COM ENCARGOS COMPLEMENTARES | SEDI - SERVIÇOS DIVERSOS | H | 0,2450000 | | 30,22 | 7,40 | |
| Composição Auxiliar | 88316 | SINAPI | SERVENTE COM ENCARGOS COMPLEMENTARES | SEDI - SERVIÇOS DIVERSOS | H | 0,1230000 | | 23,75 | 2,92 | |
| Insumo | 00007334 | SINAPI | ADITIVO ADESIVO LÍQUIDO PARA ARGAMASSAS DE REVESTIMENTOS CIMENTÍCIOS | Material | L | 0,2100000 | | 14,17 | 2,97 | |
| Insumo | 00001379 | SINAPI | CIMENTO PORTLAND COMPOSTO CP II-32 | Material | KG | 0,5000000 | | 0,60 | 0,30 | |
| | | | | | MO sem LS => | 15,24 | LS => | 0,00 | MO com LS => | 15,24 |
| | | | | | Valor do BDI => | 9,10 | | | Valor com BDI => | 50,47 |
| | | | | | Quant. => | 14,0000000 | | | Preço Total => | 706,58 |

| 3.3.4 | Código | Banco | Descrição | Tipo | Und | Quant. | Porcent. | Valor Unit | Total |
|-------|--------|-------|-----------|------|-----|--------|----------|------------|-------|
|-------|--------|-------|-----------|------|-----|--------|----------|------------|-------|

| | | | | | | | | | | |
|---------------------|----------|--------|---|--|-----------------|------------|----------------|----------|------------------|--------|
| Composição | 98546 | SINAPI | IMPERMEABILIZAÇÃO DE SUPERFÍCIE COM MANTA ASFÁLTICA, UMA CAMADA, INCLUSIVE APLICAÇÃO DE PRIMER ASFÁLTICO, E=3MM. AF_06/2018 | IMPE - IMPERMEABILIZAÇÕES E PROTEÇÕES DIVERSAS | m² | 1,0000000 | | 103,59 | 103,59 | |
| Composição Auxiliar | 88270 | SINAPI | IMPERMEABILIZADOR COM ENCARGOS COMPLEMENTARES | SEDI - SERVIÇOS DIVERSOS | H | 0,9480000 | | 30,31 | 28,73 | |
| Composição Auxiliar | 88243 | SINAPI | AJUDANTE ESPECIALIZADO COM ENCARGOS COMPLEMENTARES | SEDI - SERVIÇOS DIVERSOS | H | 0,1920000 | | 24,49 | 4,70 | |
| Insumo | 00004226 | SINAPI | GAS DE COZINHA - GLP | Material | KG | 0,2600000 | | 7,58 | 1,97 | |
| Insumo | 00004014 | SINAPI | MANTA ASFÁLTICA ELASTOMÉRICA EM POLIÉSTER 3 MM, TIPO III, CLASSE B. ACABAMENTO PP (NBR 9952) | Material | m² | 1,1250000 | | 51,08 | 57,46 | |
| Insumo | 00000511 | SINAPI | PRIMER PARA MANTA ASFÁLTICA A BASE DE ASFALTO MODIFICADO DILUIDO EM SOLVENTE. APLICACAO A FRIO | Material | L | 0,6150000 | | 17,45 | 10,73 | |
| | | | | | MO sem LS => | 24,77 | LS => | 0,00 | MO com LS => | 24,77 |
| | | | | | Valor do BDI => | 22,78 | | | Valor com BDI => | 126,37 |
| | | | | | Quant. => | 14,0000000 | Preço Total => | 1.769,18 | | |

| | | | | | | | | | | |
|---------------------|---------------|--------------|--|--|-----------------|---------------|-----------------|-------------------|------------------|-------|
| 3.3.5 | Código | Banco | Descrição | Tipo | Und | Quant. | Porcent. | Valor Unit | Total | |
| Composição | 98563 | SINAPI | PROTEÇÃO MECÂNICA DE SUPERFÍCIE HORIZONTAL COM ARGAMASSA DE CIMENTO E AREIA, TRAÇO 1:3, E=2CM. AF_06/2018 | IMPE - IMPERMEABILIZAÇÕES E PROTEÇÕES DIVERSAS | m² | 1,0000000 | | 34,64 | 34,64 | |
| Composição Auxiliar | 87372 | SINAPI | ARGAMASSA TRAÇO 1:3 (EM VOLUME DE CIMENTO E AREIA MÉDIA ÚMIDA) PARA CONTRAPISO, PREPARO MANUAL. AF_08/2019 | SEDI - SERVIÇOS DIVERSOS | m³ | 0,0250000 | | 716,89 | 17,92 | |
| Composição Auxiliar | 88316 | SINAPI | SERVENTE COM ENCARGOS COMPLEMENTARES | SEDI - SERVIÇOS DIVERSOS | H | 0,0850000 | | 23,75 | 2,01 | |
| Composição Auxiliar | 88309 | SINAPI | PEDREIRO COM ENCARGOS COMPLEMENTARES | SEDI - SERVIÇOS DIVERSOS | H | 0,4190000 | | 30,22 | 12,66 | |
| Insumo | 00038365 | SINAPI | CAMADA SEPARADORA DE FILME DE POLIETILENO 20 A 25 MICRA | Material | m² | 1,0400000 | | 1,98 | 2,05 | |
| | | | | | MO sem LS => | 15,58 | LS => | 0,00 | MO com LS => | 15,58 |
| | | | | | Valor do BDI => | 7,62 | | | Valor com BDI => | 42,26 |
| | | | | | Quant. => | 14,0000000 | Preço Total => | 591,64 | | |

| | | | | | | | | | | |
|---------------------|---------------|--------------|--|--|-----------------|---------------|-----------------|-------------------|------------------|--------|
| 3.3.6 | Código | Banco | Descrição | Tipo | Und | Quant. | Porcent. | Valor Unit | Total | |
| Composição | 96988 | SINAPI | MASTRO 1 ½ PARA SPDA - FORNECIMENTO E INSTALAÇÃO. AF_12/2017 (substituição do existente) | INEL - INSTALAÇÃO ELÉTRICA/ELETRIFICAÇÃO | UN | 1,0000000 | | 181,40 | 181,40 | |
| Composição Auxiliar | 88247 | SINAPI | AUXILIAR DE ELETRICISTA COM ENCARGOS COMPLEMENTARES | SEDI - SERVIÇOS DIVERSOS | H | 0,1582000 | | 24,98 | 3,95 | |
| Composição Auxiliar | 88264 | SINAPI | ELETRICISTA COM ENCARGOS COMPLEMENTARES | SEDI - SERVIÇOS DIVERSOS | H | 0,1582000 | | 30,39 | 4,80 | |
| Insumo | 00041387 | SINAPI | MASTRO SIMPLES GALVANIZADO DIAMETRO NOMINAL 1 1/2" | Material | M | 3,0000000 | | 57,55 | 172,65 | |
| | | | | | MO sem LS => | 6,34 | LS => | 0,00 | MO com LS => | 6,34 |
| | | | | | Valor do BDI => | 39,90 | | | Valor com BDI => | 221,30 |
| | | | | | Quant. => | 1,0000000 | Preço Total => | 221,30 | | |

| | | | | | | | | | | |
|--------------|---------------|--------------|--|-------------|-----------------|---------------|-----------------|-------------------|------------------|----------|
| 3.3.7 | Código | Banco | Descrição | Tipo | Und | Quant. | Porcent. | Valor Unit | Total | |
| Composição | 12638 | ORSE | Medição de resistência Ôhmica do solo, medição de continuidade elétrica, realização de vistoria, fornecimento laudo (SPDA) e ART | Pára-raios | un | 1,0000000 | | 3.000,00 | 3.000,00 | |
| Insumo | 13199 | ORSE | Medição de resistência Ôhmica do solo, medição de continuidade elétrica, realização de vistoria, fornecimento laudo (SPDA) e ART - obra CEASA de Itabaiana | Serviços | un | 1,0000000 | | 3.000,00 | 3.000,00 | |
| | | | | | MO sem LS => | 0,00 | LS => | 0,00 | MO com LS => | 0,00 |
| | | | | | Valor do BDI => | 660,00 | | | Valor com BDI => | 3.660,00 |
| | | | | | Quant. => | 1,0000000 | Preço Total => | 3.660,00 | | |

4 COBERTURA PRÉDIO II 105.052,12

4.1 RETIRADAS E DEMOLIÇÕES 1.795,90

| | | | | | | | | | | |
|---------------------|---------------|--------------|--|------------------------------|-----------------|---------------|-----------------|-------------------|------------------|------|
| 4.1.1 | Código | Banco | Descrição | Tipo | Und | Quant. | Porcent. | Valor Unit | Total | |
| Composição | 97647 | SINAPI | REMOÇÃO DE TELHAS, DE FIBROCIMENTO, METÁLICA E CERÂMICA, DE FORMA MANUAL, SEM REAPROVEITAMENTO. AF_12/2017 | SERP - SERVIÇOS PRELIMINARES | m² | 1,0000000 | | 3,76 | 3,76 | |
| Composição Auxiliar | 88316 | SINAPI | SERVENTE COM ENCARGOS COMPLEMENTARES | SEDI - SERVIÇOS DIVERSOS | H | 0,0971000 | | 23,75 | 2,30 | |
| Composição Auxiliar | 88323 | SINAPI | TELHADISTA COM ENCARGOS COMPLEMENTARES | SEDI - SERVIÇOS DIVERSOS | H | 0,0494000 | | 29,64 | 1,46 | |
| | | | | | MO sem LS => | 2,66 | LS => | 0,00 | MO com LS => | 2,66 |
| | | | | | Valor do BDI => | 0,82 | | | Valor com BDI => | 4,58 |
| | | | | | Quant. => | 216,0000000 | Preço Total => | 989,28 | | |

| | | | | | | | | | | |
|---------------------|---------------|--------------|--|------------------------------|-----------------|---------------|-----------------|-------------------|------------------|-------|
| 4.1.2 | Código | Banco | Descrição | Tipo | Und | Quant. | Porcent. | Valor Unit | Total | |
| Composição | 85414 | SINAPI | REMOÇÃO DE RUFO OU CALHA METALICA | SERP - SERVIÇOS PRELIMINARES | M | 1,0000000 | | 10,67 | 10,67 | |
| Composição Auxiliar | 88323 | SINAPI | TELHADISTA COM ENCARGOS COMPLEMENTARES | SEDI - SERVIÇOS DIVERSOS | H | 0,2000000 | | 29,64 | 5,92 | |
| Composição Auxiliar | 88316 | SINAPI | SERVENTE COM ENCARGOS COMPLEMENTARES | SEDI - SERVIÇOS DIVERSOS | H | 0,2000000 | | 23,75 | 4,75 | |
| | | | | | MO sem LS => | 7,68 | LS => | 0,00 | MO com LS => | 7,68 |
| | | | | | Valor do BDI => | 2,34 | | | Valor com BDI => | 13,01 |
| | | | | | Quant. => | 62,0000000 | Preço Total => | 806,62 | | |

4.2 NOVA CALHA 9.550,39

| | | | | | | | | | | |
|---------------------|---------------|--------------|---|------------------------------|-----------------|---------------|-----------------|-------------------|------------------|-------|
| 4.2.1 | Código | Banco | Descrição | Tipo | Und | Quant. | Porcent. | Valor Unit | Total | |
| Composição | 97622 | SINAPI | DEMOLIÇÃO DE ALVENARIA DE BLOCO FURADO, DE FORMA MANUAL, SEM REAPROVEITAMENTO. AF_12/2017 | SERP - SERVIÇOS PRELIMINARES | m³ | 1,0000000 | | 62,00 | 62,00 | |
| Composição Auxiliar | 88309 | SINAPI | PEDREIRO COM ENCARGOS COMPLEMENTARES | SEDI - SERVIÇOS DIVERSOS | H | 0,2250000 | | 30,22 | 6,79 | |
| Composição Auxiliar | 88316 | SINAPI | SERVENTE COM ENCARGOS COMPLEMENTARES | SEDI - SERVIÇOS DIVERSOS | H | 2,3248000 | | 23,75 | 55,21 | |
| | | | | | MO sem LS => | 42,88 | LS => | 0,00 | MO com LS => | 42,88 |
| | | | | | Valor do BDI => | 13,64 | | | Valor com BDI => | 75,64 |
| | | | | | Quant. => | 2,0000000 | Preço Total => | 151,28 | | |

| | | | | | | | | | |
|---------------------|---------------|--------------|--|--------------------------|------------|---------------|-----------------|-------------------|--------------|
| 4.2.2 | Código | Banco | Descrição | Tipo | Und | Quant. | Porcent. | Valor Unit | Total |
| Composição | 89487 | SINAPI | ALVENARIA DE BLOCOS DE CONCRETO ESTRUTURAL 14X19X29 CM, (ESPESURA 14 CM) FBK = 14,0 MPA, PARA PAREDES COM ÁREA LÍQUIDA MENOR QUE 6M². COM VÃOS, UTILIZANDO COLHER DE PEDREIRO. AF_12/2014 (aumento 20cm altura da calha) | PARE - PAREDES/PAINÉIS | m² | 1,0000000 | | 141,07 | 141,07 |
| Composição Auxiliar | 88626 | SINAPI | ARGAMASSA TRAÇO 1:0,5:4,5 (EM VOLUME DE CIMENTO, CAL E AREIA MÉDIA ÚMIDA), PREPARO MECÂNICO COM BETONEIRA 400 L. AF_08/2019 | SEDI - SERVIÇOS DIVERSOS | m³ | 0,0182000 | | 470,24 | 8,55 |
| Composição Auxiliar | 88316 | SINAPI | SERVENTE COM ENCARGOS COMPLEMENTARES | SEDI - SERVIÇOS DIVERSOS | H | 0,9200000 | | 23,75 | 21,85 |
| Composição Auxiliar | 88309 | SINAPI | PEDREIRO COM ENCARGOS COMPLEMENTARES | SEDI - SERVIÇOS DIVERSOS | H | 1,2200000 | | 30,22 | 36,86 |
| Insumo | 00034564 | SINAPI | BLOCO DE CONCRETO ESTRUTURAL 14 X 19 X 29 CM, FBK 14 MPA (NBR 6136) | Material | UN | 12,1100000 | | 3,85 | 46,62 |
| Insumo | 00038599 | SINAPI | CANAleta DE CONCRETO ESTRUTURAL 14 X 19 X 29 CM, FBK 14 MPA (NBR 6136) | Material | UN | 2,8300000 | | 4,48 | 12,67 |

| | | | | | | | | | |
|--------|----------|--------|--|-----------------|-------|---------------------|-------------------|--------------------------|-----------------|
| Insumo | 00038592 | SINAPI | MEIO BLOCO DE CONCRETO ESTRUTURAL 14 X 19 X 14 CM, FBK 14 MPA (NBR 6136) | Material | UN | 4,3800000 | | 2,26 | 9,89 |
| Insumo | 00034547 | SINAPI | TELA DE AÇO SOLDADA GALVANIZADA/ZINCADA PARA ALVENARIA, FIO D = *1,20 A 1,70* MM, MALHA 15 X 15 MM, (C X L) *50 X 12* CM | Material | M | 0,8700000 | | 5,33 | 4,63 |
| | | | | MO sem LS => | 43,95 | LS => | 0,00 | MO com LS => | 43,95 |
| | | | | Valor do BDI => | 31,03 | | | Valor com BDI => | 172,10 |
| | | | | | | Quant. => | 17,0000000 | Preço Total => | 2.925,70 |

| 4.2.3 | Código | Banco | Descrição | Tipo | Und | Quant. | Porcent. | Valor Unit | Total |
|---------------------|--------|--------|---|---|------|---------------------|-------------------|--------------------------|---------------|
| Composição | 87904 | SINAPI | CHAPISCO APLICADO EM ALVENARIA (COM PRESENÇA DE VÃOS) E ESTRUTURAS DE CONCRETO DE FACHADA, COM COLHER DE PEDREIRO. ARGAMASSA TRAÇO 1:3 COM PREPARO MANUAL. AF_06/2014 | REVE - REVESTIMENTO E TRATAMENTO DE SUPERFÍCIES | m² | 1,0000000 | | 10,18 | 10,18 |
| Composição Auxiliar | 87377 | SINAPI | ARGAMASSA TRAÇO 1:3 (EM VOLUME DE CIMENTO E AREIA GROSSA ÚMIDA) PARA CHAPISCO CONVENCIONAL, PREPARO MANUAL. AF_08/2019 | SEDI - SERVIÇOS DIVERSOS | m³ | 0,0042000 | | 593,03 | 2,49 |
| Composição Auxiliar | 88316 | SINAPI | SERVENTE COM ENCARGOS COMPLEMENTARES | SEDI - SERVIÇOS DIVERSOS | H | 0,0910000 | | 23,75 | 2,16 |
| Composição Auxiliar | 88309 | SINAPI | PEDREIRO COM ENCARGOS COMPLEMENTARES | SEDI - SERVIÇOS DIVERSOS | H | 0,1830000 | | 30,22 | 5,53 |
| | | | | MO sem LS => | 6,35 | LS => | 0,00 | MO com LS => | 6,35 |
| | | | | Valor do BDI => | 2,23 | | | Valor com BDI => | 12,41 |
| | | | | | | Quant. => | 34,0000000 | Preço Total => | 421,94 |

| 4.2.4 | Código | Banco | Descrição | Tipo | Und | Quant. | Porcent. | Valor Unit | Total |
|---------------------|----------|--------|--|---|-------|---------------------|-------------------|--------------------------|-----------------|
| Composição | 87775 | SINAPI | EMBOÇO OU MASSA ÚNICA EM ARGAMASSA TRAÇO 1:2:8. PREPARO MECÂNICO COM BETONEIRA 400 L, APLICADA MANUALMENTE EM PANOS DE FACHADA COM PRESENÇA DE VÃOS, ESPESSURA DE 25 MM. AF_06/2014 | REVE - REVESTIMENTO E TRATAMENTO DE SUPERFÍCIES | m² | 1,0000000 | | 60,96 | 60,96 |
| Composição Auxiliar | 87292 | SINAPI | ARGAMASSA TRAÇO 1:2:8 (EM VOLUME DE CIMENTO, CAL E AREIA MÉDIA ÚMIDA) PARA EMBOÇO/MASSA ÚNICA/ASSENTAMENTO DE ALVENARIA DE VEDAÇÃO, PREPARO MECÂNICO COM BETONEIRA 400 L. AF_08/2019 | SEDI - SERVIÇOS DIVERSOS | m³ | 0,0314000 | | 492,20 | 15,45 |
| Composição Auxiliar | 88316 | SINAPI | SERVENTE COM ENCARGOS COMPLEMENTARES | SEDI - SERVIÇOS DIVERSOS | H | 0,7800000 | | 23,75 | 18,52 |
| Composição Auxiliar | 88309 | SINAPI | PEDREIRO COM ENCARGOS COMPLEMENTARES | SEDI - SERVIÇOS DIVERSOS | H | 0,7800000 | | 30,22 | 23,57 |
| Insumo | 00037411 | SINAPI | TELA DE AÇO SOLDADA GALVANIZADA/ZINCADA PARA ALVENARIA, FIO D = *1,24 MM. MALHA 25 X 25 MM | Material | m² | 0,1388000 | | 24,69 | 3,42 |
| | | | | MO sem LS => | 33,15 | LS => | 0,00 | MO com LS => | 33,15 |
| | | | | Valor do BDI => | 13,41 | | | Valor com BDI => | 74,37 |
| | | | | | | Quant. => | 34,0000000 | Preço Total => | 2.528,58 |

| 4.2.5 | Código | Banco | Descrição | Tipo | Und | Quant. | Porcent. | Valor Unit | Total |
|---------------------|----------|--------|---|--------------------------|-------|---------------------|------------------|--------------------------|---------------|
| Composição | 87632 | SINAPI | CONTRAPISO EM ARGAMASSA TRAÇO 1:4 (CIMENTO E AREIA), PREPARO MANUAL, APLICADO EM ÁREAS SECAS SOBRE LAJE, ADERIDO, ACABAMENTO NÃO REFORÇADO, ESPESSURA 3CM. AF_07/2021 | PISO - PISOS | m² | 1,0000000 | | 41,37 | 41,37 |
| Composição Auxiliar | 87373 | SINAPI | ARGAMASSA TRAÇO 1:4 (EM VOLUME DE CIMENTO E AREIA MÉDIA ÚMIDA) PARA CONTRAPISO, PREPARO MANUAL. AF_08/2019 | SEDI - SERVIÇOS DIVERSOS | m³ | 0,0431000 | | 644,68 | 27,78 |
| Composição Auxiliar | 88309 | SINAPI | PEDREIRO COM ENCARGOS COMPLEMENTARES | SEDI - SERVIÇOS DIVERSOS | H | 0,2450000 | | 30,22 | 7,40 |
| Composição Auxiliar | 88316 | SINAPI | SERVENTE COM ENCARGOS COMPLEMENTARES | SEDI - SERVIÇOS DIVERSOS | H | 0,1230000 | | 23,75 | 2,92 |
| Insumo | 00007334 | SINAPI | ADITIVO ADESIVO LÍQUIDO PARA ARGAMASSAS DE REVESTIMENTOS CIMENTÍCIOS | Material | L | 0,2100000 | | 14,17 | 2,97 |
| Insumo | 00001379 | SINAPI | CIMENTO PORTLAND COMPOSTO CP II-32 | Material | KG | 0,5000000 | | 0,60 | 0,30 |
| | | | | MO sem LS => | 15,24 | LS => | 0,00 | MO com LS => | 15,24 |
| | | | | Valor do BDI => | 9,10 | | | Valor com BDI => | 50,47 |
| | | | | | | Quant. => | 8,6000000 | Preço Total => | 434,04 |

| 4.2.6 | Código | Banco | Descrição | Tipo | Und | Quant. | Porcent. | Valor Unit | Total |
|---------------------|----------|--------|---|--|-------|---------------------|-------------------|--------------------------|-----------------|
| Composição | 98546 | SINAPI | IMPERMEABILIZAÇÃO DE SUPERFÍCIE COM MANTA ASFÁLTICA, UMA CAMADA, INCLUSIVE APLICAÇÃO DE PRIMER ASFÁLTICO, E=3MM. AF_06/2018 | IMPE - IMPERMEABILIZAÇÕES E PROTEÇÕES DIVERSAS | m² | 1,0000000 | | 103,59 | 103,59 |
| Composição Auxiliar | 88270 | SINAPI | IMPERMEABILIZADOR COM ENCARGOS COMPLEMENTARES | SEDI - SERVIÇOS DIVERSOS | H | 0,9480000 | | 30,31 | 28,73 |
| Composição Auxiliar | 88243 | SINAPI | AJUDANTE ESPECIALIZADO COM ENCARGOS COMPLEMENTARES | SEDI - SERVIÇOS DIVERSOS | H | 0,1920000 | | 24,49 | 4,70 |
| Insumo | 00004226 | SINAPI | GAS DE COZINHA - GLP | Material | KG | 0,2600000 | | 7,58 | 1,97 |
| Insumo | 00004014 | SINAPI | MANTA ASFÁLTICA ELASTOMÉRICA EM POLIÉSTER 3 MM, TIPO III, CLASSE B. ACABAMENTO PP (NBR 9952) | Material | m² | 1,1250000 | | 51,08 | 57,46 |
| Insumo | 00000511 | SINAPI | PRIMER PARA MANTA ASFÁLTICA A BASE DE ASFALTO MODIFICADO DILUÍDO EM SOLVENTE. APLICAÇÃO A FRIO | Material | L | 0,6150000 | | 17,45 | 10,73 |
| | | | | MO sem LS => | 24,77 | LS => | 0,00 | MO com LS => | 24,77 |
| | | | | Valor do BDI => | 22,78 | | | Valor com BDI => | 126,37 |
| | | | | | | Quant. => | 17,2000000 | Preço Total => | 2.173,56 |

| 4.2.7 | Código | Banco | Descrição | Tipo | Und | Quant. | Porcent. | Valor Unit | Total |
|---------------------|----------|--------|--|--|-------|---------------------|------------------|--------------------------|---------------|
| Composição | 98563 | SINAPI | PROTEÇÃO MECÂNICA DE SUPERFÍCIE HORIZONTAL COM ARGAMASSA DE CIMENTO E AREIA, TRAÇO 1:3, E=2CM. AF_06/2018 | IMPE - IMPERMEABILIZAÇÕES E PROTEÇÕES DIVERSAS | m² | 1,0000000 | | 34,64 | 34,64 |
| Composição Auxiliar | 87372 | SINAPI | ARGAMASSA TRAÇO 1:3 (EM VOLUME DE CIMENTO E AREIA MÉDIA ÚMIDA) PARA CONTRAPISO, PREPARO MANUAL. AF_08/2019 | SEDI - SERVIÇOS DIVERSOS | m³ | 0,0250000 | | 716,89 | 17,92 |
| Composição Auxiliar | 88316 | SINAPI | SERVENTE COM ENCARGOS COMPLEMENTARES | SEDI - SERVIÇOS DIVERSOS | H | 0,0850000 | | 23,75 | 2,01 |
| Composição Auxiliar | 88309 | SINAPI | PEDREIRO COM ENCARGOS COMPLEMENTARES | SEDI - SERVIÇOS DIVERSOS | H | 0,4190000 | | 30,22 | 12,66 |
| Insumo | 00038365 | SINAPI | CAMADA SEPARADORA DE FILME DE POLIETILENO 20 A 25 MICRA | Material | m² | 1,0400000 | | 1,98 | 2,05 |
| | | | | MO sem LS => | 15,58 | LS => | 0,00 | MO com LS => | 15,58 |
| | | | | Valor do BDI => | 7,62 | | | Valor com BDI => | 42,26 |
| | | | | | | Quant. => | 8,6000000 | Preço Total => | 363,43 |

| 4.2.8 | Código | Banco | Descrição | Tipo | Und | Quant. | Porcent. | Valor Unit | Total |
|---------------------|----------|--------|--|--|-------|---------------------|------------------|--------------------------|---------------|
| Composição | 98564 | SINAPI | PROTEÇÃO MECÂNICA DE SUPERFÍCIE VERTICAL COM ARGAMASSA DE CIMENTO E AREIA, TRAÇO 1:3, E=2CM. AF_06/2018 | IMPE - IMPERMEABILIZAÇÕES E PROTEÇÕES DIVERSAS | m² | 1,0000000 | | 52,60 | 52,60 |
| Composição Auxiliar | 87372 | SINAPI | ARGAMASSA TRAÇO 1:3 (EM VOLUME DE CIMENTO E AREIA MÉDIA ÚMIDA) PARA CONTRAPISO, PREPARO MANUAL. AF_08/2019 | SEDI - SERVIÇOS DIVERSOS | m³ | 0,0250000 | | 716,89 | 17,92 |
| Composição Auxiliar | 88316 | SINAPI | SERVENTE COM ENCARGOS COMPLEMENTARES | SEDI - SERVIÇOS DIVERSOS | H | 0,0940000 | | 23,75 | 2,23 |
| Composição Auxiliar | 88309 | SINAPI | PEDREIRO COM ENCARGOS COMPLEMENTARES | SEDI - SERVIÇOS DIVERSOS | H | 0,4670000 | | 30,22 | 14,11 |
| Insumo | 00010931 | SINAPI | TELA DE ARAME GALVANIZADA, HEXAGONAL, FIO 0,56 MM (24 BWG), MALHA 1/2", H = 1 M | Material | m² | 1,0500000 | | 17,47 | 18,34 |
| | | | | MO sem LS => | 16,80 | LS => | 0,00 | MO com LS => | 16,80 |
| | | | | Valor do BDI => | 11,57 | | | Valor com BDI => | 64,17 |
| | | | | | | Quant. => | 8,6000000 | Preço Total => | 551,86 |

| 4.3 RECUPERAÇÃO CALHAS ANTIGAS | | | | | | | | | | 17.242,47 |
|--------------------------------|----------|--------|---|---|-----------------|------------|----------|------------|------------------|-----------|
| 4.3.1 | Código | Banco | Descrição | Tipo | Und | Quant. | Porcent. | Valor Unit | Total | |
| Composição | 97631 | SINAPI | DEMOLIÇÃO DE ARGAMASSAS, DE FORMA MANUAL, SEM REAPROVEITAMENTO. AF_12/2017 | SERP - SERVIÇOS PRELIMINARES | m² | 1,0000000 | | 3,63 | 3,63 | |
| Composição Auxiliar | 88316 | SINAPI | SERVENTE COM ENCARGOS COMPLEMENTARES | SEDI - SERVIÇOS DIVERSOS | H | 0,1053000 | | 23,75 | 2,50 | |
| Composição Auxiliar | 88309 | SINAPI | PEDREIRO COM ENCARGOS COMPLEMENTARES | SEDI - SERVIÇOS DIVERSOS | H | 0,0374000 | | 30,22 | 1,13 | |
| | | | | | MO sem LS => | 2,55 | LS => | 0,00 | MO com LS => | 2,55 |
| | | | | | Valor do BDI => | 0,79 | | | Valor com BDI => | 4,42 |
| | | | | | Quant. => | 63,0000000 | | | Preço Total => | 278,46 |
| 4.3.2 | Código | Banco | Descrição | Tipo | Und | Quant. | Porcent. | Valor Unit | Total | |
| Composição | 97636 | SINAPI | DEMOLIÇÃO PARCIAL DE PAVIMENTO ASFÁLTICO, DE FORMA MECANIZADA SEM REAPROVEITAMENTO. AF_12/2017 | SERP - SERVIÇOS PRELIMINARES | m² | 1,0000000 | | 20,27 | 20,27 | |
| Composição Auxiliar | 5632 | SINAPI | ESCAVADEIRA HIDRÁULICA SOBRE ESTEIRAS, CAÇAMBA 0,80 M3, PESO OPERACIONAL 17 T, POTENCIA BRUTA 111 HP - CHI DIURNO. AF_06/2014 | CHOR - CUSTOS HORÁRIOS DE MÁQUINAS E EQUIPAMENTOS | CHI | 0,0896000 | | 88,23 | 7,90 | |
| Composição Auxiliar | 91283 | SINAPI | CORTADORA DE PISO COM MOTOR 4 TEMPOS A GASOLINA, POTÊNCIA DE 13 HP, COM DISCO DE CORTE DIAMANTADO SEGMENTADO PARA CONCRETO, DIÂMETRO DE 350 MM, FURO DE 1" (14 X 1") - CHP DIURNO. AF_08/2015 | CHOR - CUSTOS HORÁRIOS DE MÁQUINAS E EQUIPAMENTOS | CHP | 0,0524000 | | 12,73 | 0,66 | |
| Composição Auxiliar | 5631 | SINAPI | ESCAVADEIRA HIDRÁULICA SOBRE ESTEIRAS, CAÇAMBA 0,80 M3, PESO OPERACIONAL 17 T, POTENCIA BRUTA 111 HP - CHP DIURNO. AF_06/2014 | CHOR - CUSTOS HORÁRIOS DE MÁQUINAS E EQUIPAMENTOS | CHP | 0,0326000 | | 214,01 | 6,97 | |
| Composição Auxiliar | 91285 | SINAPI | CORTADORA DE PISO COM MOTOR 4 TEMPOS A GASOLINA, POTÊNCIA DE 13 HP, COM DISCO DE CORTE DIAMANTADO SEGMENTADO PARA CONCRETO, DIÂMETRO DE 350 MM, FURO DE 1" (14 X 1") - CHI DIURNO. AF_08/2015 | CHOR - CUSTOS HORÁRIOS DE MÁQUINAS E EQUIPAMENTOS | CHI | 0,0836000 | | 0,86 | 0,07 | |
| Composição Auxiliar | 88297 | SINAPI | OPERADOR DE MÁQUINAS E EQUIPAMENTOS COM ENCARGOS COMPLEMENTARES | SEDI - SERVIÇOS DIVERSOS | H | 0,1360000 | | 34,39 | 4,67 | |
| | | | | | MO sem LS => | 7,23 | LS => | 0,00 | MO com LS => | 7,23 |
| | | | | | Valor do BDI => | 4,45 | | | Valor com BDI => | 24,72 |
| | | | | | Quant. => | 63,0000000 | | | Preço Total => | 1.557,36 |
| 4.3.3 | Código | Banco | Descrição | Tipo | Und | Quant. | Porcent. | Valor Unit | Total | |
| Composição | 87775 | SINAPI | EMBOÇO OU MASSA ÚNICA EM ARGAMASSA TRAÇO 1:2:8, PREPARO MECÂNICO COM BETONEIRA 400 L, APLICADA MANUALMENTE EM PANOS DE FACHADA COM PRESENÇA DE VÁOS, ESPESSURA DE 25 MM. AF_06/2014 | REVE - REVESTIMENTO E TRATAMENTO DE SUPERFÍCIES | m² | 1,0000000 | | 60,96 | 60,96 | |
| Composição Auxiliar | 87292 | SINAPI | ARGAMASSA TRAÇO 1:2:8 (EM VOLUME DE CIMENTO, CAL E AREIA MÉDIA ÚMIDA) PARA EMBOÇO/MASSA ÚNICA/ASSENTAMENTO DE ALVENARIA DE VEDAÇÃO, PREPARO MECÂNICO COM BETONEIRA 400 L. AF_08/2019 | SEDI - SERVIÇOS DIVERSOS | m³ | 0,0314000 | | 492,20 | 15,45 | |
| Composição Auxiliar | 88316 | SINAPI | SERVENTE COM ENCARGOS COMPLEMENTARES | SEDI - SERVIÇOS DIVERSOS | H | 0,7800000 | | 23,75 | 18,52 | |
| Composição Auxiliar | 88309 | SINAPI | PEDREIRO COM ENCARGOS COMPLEMENTARES | SEDI - SERVIÇOS DIVERSOS | H | 0,7800000 | | 30,22 | 23,57 | |
| Insumo | 00037411 | SINAPI | TELA DE AÇO SOLDADA GALVANIZADA/ZINCADA PARA ALVENARIA, FIO D = 1,24 MM, MALHA 25 X 25 MM | Material | m² | 0,1388000 | | 24,69 | 3,42 | |
| | | | | | MO sem LS => | 33,15 | LS => | 0,00 | MO com LS => | 33,15 |
| | | | | | Valor do BDI => | 13,41 | | | Valor com BDI => | 74,37 |
| | | | | | Quant. => | 35,0000000 | | | Preço Total => | 2.602,95 |
| 4.3.4 | Código | Banco | Descrição | Tipo | Und | Quant. | Porcent. | Valor Unit | Total | |
| Composição | 87632 | SINAPI | CONTRAPISO EM ARGAMASSA TRAÇO 1:4 (CIMENTO E AREIA), PREPARO MANUAL, APLICADO EM ÁREAS SECAS SOBRE LAJE, ADERIDO, ACABAMENTO NÃO REFORÇADO, ESPESSURA 3CM. AF_07/2021 | PISO - PISOS | m² | 1,0000000 | | 41,37 | 41,37 | |
| Composição Auxiliar | 87373 | SINAPI | ARGAMASSA TRAÇO 1:4 (EM VOLUME DE CIMENTO E AREIA MÉDIA ÚMIDA) PARA CONTRAPISO, PREPARO MANUAL. AF_08/2019 | SEDI - SERVIÇOS DIVERSOS | m³ | 0,0431000 | | 644,68 | 27,78 | |
| Composição Auxiliar | 88309 | SINAPI | PEDREIRO COM ENCARGOS COMPLEMENTARES | SEDI - SERVIÇOS DIVERSOS | H | 0,2450000 | | 30,22 | 7,40 | |
| Composição Auxiliar | 88316 | SINAPI | SERVENTE COM ENCARGOS COMPLEMENTARES | SEDI - SERVIÇOS DIVERSOS | H | 0,1230000 | | 23,75 | 2,92 | |
| Insumo | 00007334 | SINAPI | ADITIVO ADESIVO LÍQUIDO PARA ARGAMASSAS DE REVESTIMENTOS CIMENTÍCIOS | Material | L | 0,2100000 | | 14,17 | 2,97 | |
| Insumo | 00001379 | SINAPI | CIMENTO PORTLAND COMPOSTO CP II-32 | Material | KG | 0,5000000 | | 0,60 | 0,30 | |
| | | | | | MO sem LS => | 15,24 | LS => | 0,00 | MO com LS => | 15,24 |
| | | | | | Valor do BDI => | 9,10 | | | Valor com BDI => | 50,47 |
| | | | | | Quant. => | 28,0000000 | | | Preço Total => | 1.413,16 |
| 4.3.5 | Código | Banco | Descrição | Tipo | Und | Quant. | Porcent. | Valor Unit | Total | |
| Composição | 98546 | SINAPI | IMPERMEABILIZAÇÃO DE SUPERFÍCIE COM MANTA ASFÁLTICA, UMA CAMADA, INCLUSIVE APLICAÇÃO DE PRIMER ASFÁLTICO, E=3MM. AF_06/2018 | IMPE - IMPERMEABILIZAÇÕES E PROTEÇÕES DIVERSAS | m² | 1,0000000 | | 103,59 | 103,59 | |
| Composição Auxiliar | 88270 | SINAPI | IMPERMEABILIZADOR COM ENCARGOS COMPLEMENTARES | SEDI - SERVIÇOS DIVERSOS | H | 0,9480000 | | 30,31 | 28,73 | |
| Composição Auxiliar | 88243 | SINAPI | AJUDANTE ESPECIALIZADO COM ENCARGOS COMPLEMENTARES | SEDI - SERVIÇOS DIVERSOS | H | 0,1920000 | | 24,49 | 4,70 | |
| Insumo | 00004226 | SINAPI | GAS DE COZINHA - GLP | Material | KG | 0,2600000 | | 7,58 | 1,97 | |
| Insumo | 00004014 | SINAPI | MANTA ASFÁLTICA ELASTOMÉRICA EM POLIÉSTER 3 MM, TIPO III, CLASSE B ACABAMENTO PP (NBR 9852) | Material | m² | 1,1250000 | | 51,08 | 57,46 | |
| Insumo | 00000511 | SINAPI | PRIMER PARA MANTA ASFÁLTICA A BASE DE ASFALTO MODIFICADO DILUIDO EM SOLVENTE. APLICAÇÃO A FRIO | Material | L | 0,6150000 | | 17,45 | 10,73 | |
| | | | | | MO sem LS => | 24,77 | LS => | 0,00 | MO com LS => | 24,77 |
| | | | | | Valor do BDI => | 22,78 | | | Valor com BDI => | 126,37 |
| | | | | | Quant. => | 63,0000000 | | | Preço Total => | 7.961,31 |
| 4.3.6 | Código | Banco | Descrição | Tipo | Und | Quant. | Porcent. | Valor Unit | Total | |
| Composição | 98563 | SINAPI | PROTEÇÃO MECÂNICA DE SUPERFÍCIE HORIZONTAL COM ARGAMASSA DE CIMENTO E AREIA, TRAÇO 1:3, E=2CM. AF_06/2018 | IMPE - IMPERMEABILIZAÇÕES E PROTEÇÕES DIVERSAS | m² | 1,0000000 | | 34,64 | 34,64 | |
| Composição Auxiliar | 87372 | SINAPI | ARGAMASSA TRAÇO 1:3 (EM VOLUME DE CIMENTO E AREIA MÉDIA ÚMIDA) PARA CONTRAPISO, PREPARO MANUAL. AF_08/2019 | SEDI - SERVIÇOS DIVERSOS | m³ | 0,0250000 | | 716,89 | 17,92 | |
| Composição Auxiliar | 88316 | SINAPI | SERVENTE COM ENCARGOS COMPLEMENTARES | SEDI - SERVIÇOS DIVERSOS | H | 0,0850000 | | 23,75 | 2,01 | |
| Composição Auxiliar | 88309 | SINAPI | PEDREIRO COM ENCARGOS COMPLEMENTARES | SEDI - SERVIÇOS DIVERSOS | H | 0,4190000 | | 30,22 | 12,66 | |
| Insumo | 00038365 | SINAPI | CAMADA SEPARADORA DE FILME DE POLIETILENO 20 A 25 MICRA | Material | m² | 1,0400000 | | 1,98 | 2,05 | |
| | | | | | MO sem LS => | 15,58 | LS => | 0,00 | MO com LS => | 15,58 |
| | | | | | Valor do BDI => | 7,62 | | | Valor com BDI => | 42,26 |
| | | | | | Quant. => | 28,0000000 | | | Preço Total => | 1.183,28 |
| 4.3.7 | Código | Banco | Descrição | Tipo | Und | Quant. | Porcent. | Valor Unit | Total | |
| Composição | 98564 | SINAPI | PROTEÇÃO MECÂNICA DE SUPERFÍCIE VERTICAL COM ARGAMASSA DE CIMENTO E AREIA, TRAÇO 1:3, E=2CM. AF_06/2018 | IMPE - IMPERMEABILIZAÇÕES E PROTEÇÕES DIVERSAS | m² | 1,0000000 | | 52,60 | 52,60 | |
| Composição Auxiliar | 87372 | SINAPI | ARGAMASSA TRAÇO 1:3 (EM VOLUME DE CIMENTO E AREIA MÉDIA ÚMIDA) PARA CONTRAPISO, PREPARO MANUAL. AF_08/2019 | SEDI - SERVIÇOS DIVERSOS | m³ | 0,0250000 | | 716,89 | 17,92 | |

| | | | | | | | | | | |
|---------------------|----------|--------|--|--------------------------|-----------------|------------|----------------|----------|------------------|-------|
| Composição Auxiliar | 88316 | SINAPI | SERVENTE COM ENCARGOS COMPLEMENTARES | SEDI - SERVIÇOS DIVERSOS | H | 0,0940000 | | 23,75 | 2,23 | |
| Composição Auxiliar | 88309 | SINAPI | PEDREIRO COM ENCARGOS COMPLEMENTARES | SEDI - SERVIÇOS DIVERSOS | H | 0,4670000 | | 30,22 | 14,11 | |
| Insumo | 00010931 | SINAPI | TELA DE ARAME GALVANIZADA, HEXAGONAL, FIO 0,56 MM (24 BWG), MALHA 1/2" - H = 1 M | Material | m² | 1,0500000 | | 17,47 | 18,34 | |
| | | | | | MO sem LS => | 16,80 | LS => | 0,00 | MO com LS => | 16,80 |
| | | | | | Valor do BDI => | 11,57 | | | Valor com BDI => | 64,17 |
| | | | | | Quant. => | 35,0000000 | Preço Total => | 2.245,95 | | |

| | | | | | | | | | | |
|------------------------------|---------------|--------------|---|--|-----------------|---------------|-----------------|-------------------|------------------|-----------------|
| 4.4 MURETA DA FACHADA | | | | | | | | | | 6.095,32 |
| 4.4.1 | Código | Banco | Descrição | Tipo | Und | Quant. | Porcent. | Valor Unit | Total | |
| Composição | 92268 | SINAPI | FABRICAÇÃO DE FÓRMA PARA LAJES, EM CHAPA DE MADEIRA COMPENSADA PLASTIFICADA. F = 18 MM. AF_08/2020 | FUES - FUNDAÇÕES E ESTRUTURAS | m² | 1,0000000 | | 64,82 | 64,82 | |
| Composição Auxiliar | 91692 | SINAPI | SERRA CIRCULAR DE BANCADA COM MOTOR ELÉTRICO POTÊNCIA DE 5HP, COM COIFA PARA DISCO 10" - CHP DIURNO. AF_08/2015 | CHOR - CUSTOS HORÁRIOS DE MÁQUINAS E FÓIPIPAMENTOS | CHP | 0,0050000 | | 35,99 | 0,17 | |
| Composição Auxiliar | 91693 | SINAPI | SERRA CIRCULAR DE BANCADA COM MOTOR ELÉTRICO POTÊNCIA DE 5HP, COM COIFA PARA DISCO 10" - CHI DIURNO. AF_08/2015 | CHOR - CUSTOS HORÁRIOS DE MÁQUINAS E FÓIPIPAMENTOS | CHI | 0,0220000 | | 34,48 | 0,75 | |
| Composição Auxiliar | 88262 | SINAPI | CARPINTEIRO DE FORMAS COM ENCARGOS COMPLEMENTARES | SEDI - SERVIÇOS DIVERSOS | H | 0,0050000 | | 29,92 | 0,14 | |
| Composição Auxiliar | 88239 | SINAPI | AJUDANTE DE CARPINTEIRO COM ENCARGOS COMPLEMENTARES | SEDI - SERVIÇOS DIVERSOS | H | 0,0050000 | | 24,62 | 0,12 | |
| Insumo | 00001345 | SINAPI | CHAPA/PAINEL DE MADEIRA COMPENSADA PLASTIFICADA (MADEIRITE PLASTIFICADO) PARA FORMA DE CONCRETO, DE 2200 x 1100 MM, E = "17" MM | Material | m² | 1,0500000 | | 60,61 | 63,64 | |
| | | | | | MO sem LS => | 0,93 | LS => | 0,00 | MO com LS => | 0,93 |
| | | | | | Valor do BDI => | 14,26 | | | Valor com BDI => | 79,08 |
| | | | | | Quant. => | 30,0000000 | Preço Total => | 2.372,40 | | |

| | | | | | | | | | | |
|---------------------|---------------|--------------|---|-------------------------------|-----------------|---------------|-----------------|-------------------|------------------|-------|
| 4.4.2 | Código | Banco | Descrição | Tipo | Und | Quant. | Porcent. | Valor Unit | Total | |
| Composição | 92916 | SINAPI | ARMAÇÃO DE ESTRUTURAS DE CONCRETO ARMADO, EXCETO VIGAS, PILARES, LAJES E FUNDAÇÕES, UTILIZANDO AÇO CA-50 DE 6,3 MM - MONTAGFM. AF_12/2015 | FUES - FUNDAÇÕES E ESTRUTURAS | KG | 1,0000000 | | 19,13 | 19,13 | |
| Composição Auxiliar | 92792 | SINAPI | CORTE E DOBRA DE AÇO CA-50, DIÂMETRO DE 6,3 MM, UTILIZADO EM ESTRUTURAS DIVERSAS, EXCETO LAJES. AF_12/2015 | FUES - FUNDAÇÕES E ESTRUTURAS | KG | 1,0000000 | | 13,86 | 13,86 | |
| Composição Auxiliar | 88238 | SINAPI | AJUDANTE DE ARMADOR COM ENCARGOS COMPLEMENTARES | SEDI - SERVIÇOS DIVERSOS | H | 0,0218000 | | 23,47 | 0,51 | |
| Composição Auxiliar | 88245 | SINAPI | ARMADOR COM ENCARGOS COMPLEMENTARES | SEDI - SERVIÇOS DIVERSOS | H | 0,1330000 | | 29,40 | 3,91 | |
| Insumo | 00043132 | SINAPI | ARAME RECOZIDO 16 BWG, D = 1,65 MM (0,016 KG/M) OU 18 BWG, D = 1,25 MM (0,01 KG/M) | Material | KG | 0,0250000 | | 25,90 | 0,64 | |
| Insumo | 00039017 | SINAPI | ESPACADOR / DISTANCIADOR CIRCULAR COM ENTRADA LATERAL, EM PLÁSTICO, PARA VERGALHAO "4,2 A 12,5" MM, COBRIMENTO 20 MM | Material | UN | 0,9700000 | | 0,22 | 0,21 | |
| | | | | | MO sem LS => | 4,23 | LS => | 0,00 | MO com LS => | 4,23 |
| | | | | | Valor do BDI => | 4,20 | | | Valor com BDI => | 23,33 |
| | | | | | Quant. => | 74,0000000 | Preço Total => | 1.726,42 | | |

| | | | | | | | | | | |
|---------------------|---------------|--------------|---|-------------------------------|-----------------|---------------|-----------------|-------------------|------------------|-------|
| 4.4.3 | Código | Banco | Descrição | Tipo | Und | Quant. | Porcent. | Valor Unit | Total | |
| Composição | 92767 | SINAPI | ARMAÇÃO DE LAJE DE UMA ESTRUTURA CONVENCIONAL DE CONCRETO ARMADO EM UM EDIFÍCIO DE MÚLTIPLOS PAVIMENTOS UTILIZANDO AÇO CA-60 DE 4,2 MM - MONTAGEM. AF_12/2015 | FUES - FUNDAÇÕES E ESTRUTURAS | KG | 1,0000000 | | 18,99 | 18,99 | |
| Composição Auxiliar | 92799 | SINAPI | CORTE E DOBRA DE AÇO CA-60, DIÂMETRO DE 4,2 MM, UTILIZADO EM LAJE. AF_12/2015 | FUES - FUNDAÇÕES E ESTRUTURAS | KG | 1,0000000 | | 14,26 | 14,26 | |
| Composição Auxiliar | 88238 | SINAPI | AJUDANTE DE ARMADOR COM ENCARGOS COMPLEMENTARES | SEDI - SERVIÇOS DIVERSOS | H | 0,0171000 | | 23,47 | 0,40 | |
| Composição Auxiliar | 88245 | SINAPI | ARMADOR COM ENCARGOS COMPLEMENTARES | SEDI - SERVIÇOS DIVERSOS | H | 0,1048000 | | 29,40 | 3,08 | |
| Insumo | 00043132 | SINAPI | ARAME RECOZIDO 16 BWG, D = 1,65 MM (0,016 KG/M) OU 18 BWG, D = 1,25 MM (0,01 KG/M) | Material | KG | 0,0250000 | | 25,90 | 0,64 | |
| Insumo | 00039017 | SINAPI | ESPACADOR / DISTANCIADOR CIRCULAR COM ENTRADA LATERAL, EM PLÁSTICO, PARA VERGALHAO "4,2 A 12,5" MM, COBRIMENTO 20 MM | Material | UN | 2,8160000 | | 0,22 | 0,61 | |
| | | | | | MO sem LS => | 4,78 | LS => | 0,00 | MO com LS => | 4,78 |
| | | | | | Valor do BDI => | 4,17 | | | Valor com BDI => | 23,16 |
| | | | | | Quant. => | 25,0000000 | Preço Total => | 579,00 | | |

| | | | | | | | | | | |
|---------------------|---------------|--------------|---|--|-----------------|---------------|-----------------|-------------------|------------------|--------|
| 4.4.4 | Código | Banco | Descrição | Tipo | Und | Quant. | Porcent. | Valor Unit | Total | |
| Composição | 103685 | SINAPI | CONCRETAGEM DE MURETAS, FCK=25 MPA, COM USO DE BOMBA - LANÇAMENTO, ADENSAMENTO E ACABAMENTO. AF_02/2022 | FUES - FUNDAÇÕES E ESTRUTURAS | m³ | 1,0000000 | | 464,76 | 464,76 | |
| Composição Auxiliar | 90586 | SINAPI | VIBRADOR DE IMERSÃO, DIÂMETRO DE PONTEIRA 45MM, MOTOR ELÉTRICO TRIFÁSICO POTÊNCIA DE 2 CV - CHP DIURNO. AF_06/2015 | CHOR - CUSTOS HORÁRIOS DE MÁQUINAS E FÓIPIPAMENTOS | CHP | 0,0790000 | | 1,38 | 0,10 | |
| Composição Auxiliar | 90587 | SINAPI | VIBRADOR DE IMERSÃO, DIÂMETRO DE PONTEIRA 45MM, MOTOR ELÉTRICO TRIFÁSICO POTÊNCIA DE 2 CV - CHI DIURNO. AF_06/2015 | CHOR - CUSTOS HORÁRIOS DE MÁQUINAS E FÓIPIPAMENTOS | CHI | 0,1200000 | | 0,49 | 0,05 | |
| Composição Auxiliar | 88262 | SINAPI | CARPINTEIRO DE FORMAS COM ENCARGOS COMPLEMENTARES | SEDI - SERVIÇOS DIVERSOS | H | 0,1990000 | | 29,92 | 5,95 | |
| Composição Auxiliar | 88316 | SINAPI | SERVENTE COM ENCARGOS COMPLEMENTARES | SEDI - SERVIÇOS DIVERSOS | H | 0,8940000 | | 23,75 | 21,23 | |
| Composição Auxiliar | 88309 | SINAPI | PEDREIRO COM ENCARGOS COMPLEMENTARES | SEDI - SERVIÇOS DIVERSOS | H | 0,7950000 | | 30,22 | 24,02 | |
| Insumo | 00001527 | SINAPI | CONCRETO USINADO BOMBEÁVEL, CLASSE DE RESISTENCIA C25, COM BRITA 0 E 1, SLUMP = 100 +/- 20 MM, INCLUI SERVIÇO DE BOMBEAMENTO (NBR 8953) | Material | m³ | 1,1030000 | | 374,81 | 413,41 | |
| | | | | | MO sem LS => | 36,96 | LS => | 0,00 | MO com LS => | 36,96 |
| | | | | | Valor do BDI => | 102,24 | | | Valor com BDI => | 567,00 |
| | | | | | Quant. => | 2,5000000 | Preço Total => | 1.417,50 | | |

| | | | | | | | | | | |
|---------------------------|---------------|--------------|--|--------------------------|--------------|---------------|-----------------|-------------------|--------------|------------------|
| 4.5 NOVA COBERTURA | | | | | | | | | | 46.548,97 |
| 4.5.1 | Código | Banco | Descrição | Tipo | Und | Quant. | Porcent. | Valor Unit | Total | |
| Composição | 89487 | SINAPI | ALVENARIA DE BLOCOS DE CONCRETO ESTRUTURAL 14X19X29 CM, (ESPESSURA 14 CM) FBK = 14,0 MPA, PARA PAREDES COM ÁREA LÍQUIDA MENOR QUE 6M², COM VÃOS, UTILIZANDO COLHER DE PEDREIRO. AF_12/2014 (custo altura dos apoios) | PARE - PAREDES/PAINÉIS | m² | 1,0000000 | | 141,07 | 141,07 | |
| Composição Auxiliar | 88626 | SINAPI | ARGAMASSA TRAÇO 1:0,5:4,5 (EM VOLUME DE CIMENTO, CAL E AREIA MÉDIA ÚMIDA), PREPARO MECÂNICO COM BETONEIRA 400 L. AF_08/2019 | SEDI - SERVIÇOS DIVERSOS | m³ | 0,0182000 | | 470,24 | 8,55 | |
| Composição Auxiliar | 88316 | SINAPI | SERVENTE COM ENCARGOS COMPLEMENTARES | SEDI - SERVIÇOS DIVERSOS | H | 0,9200000 | | 23,75 | 21,85 | |
| Composição Auxiliar | 88309 | SINAPI | PEDREIRO COM ENCARGOS COMPLEMENTARES | SEDI - SERVIÇOS DIVERSOS | H | 1,2200000 | | 30,22 | 36,86 | |
| Insumo | 00034564 | SINAPI | BLOCO DE CONCRETO ESTRUTURAL 14 X 19 X 29 CM, FBK 14 MPA (NBR 6136) | Material | UN | 12,1100000 | | 3,85 | 46,62 | |
| Insumo | 00038599 | SINAPI | CAVALETA DE CONCRETO ESTRUTURAL 14 X 19 X 29 CM, FBK 14 MPA (NBR 6136) | Material | UN | 2,8300000 | | 4,48 | 12,67 | |
| Insumo | 00038592 | SINAPI | MEIO BLOCO DE CONCRETO ESTRUTURAL 14 X 19 X 14 CM, FBK 14 MPA (NBR 6136) | Material | UN | 4,3800000 | | 2,26 | 9,89 | |
| Insumo | 00034547 | SINAPI | TELA DE AÇO SOLDADA GALVANIZADA/ZINCADA PARA ALVENARIA, FIO D = "1,20 A 1,70" MM, MALHA 15 X 15 MM, (C X L) "50 X 12" CM | Material | M | 0,8700000 | | 5,33 | 4,63 | |
| | | | | | MO sem LS => | 43,95 | LS => | 0,00 | MO com LS => | 43,95 |

Valor do BDI => 31,03 Valor com BDI => 172,10
Quant. => 4,0000000 Preço Total => 688,40

| | Código | Banco | Descrição | Tipo | Und | Quant. | Porcent. | Valor Unit | Total | |
|---------------------|----------|--------|---|---|-----------------|-------------|----------------|------------|------------------|-------|
| Composição | 100393 | SINAPI | RETRADA E RECOLOCAÇÃO DE CAIBRO EM TELHADOS DE ATÉ 2 ÁGUAS COM TELHA CERÂMICA CAPA-CANAL, INCLUSO TRANSPORTE VERTICAL. AF_07/2019 | COBE - COBERTURA | m² | 1,0000000 | | 22,27 | 22,27 | |
| Composição Auxiliar | 93281 | SINAPI | GUINCHO ELÉTRICO DE COLUNA, CAPACIDADE 400 KG, COM MOTO FREIO, MOTOR TRIFÁSICO DE 1,25 CV - CHP DIURNO. AF_03/2016 | CHOR - CUSTOS HORÁRIOS DE MÁQUINAS E FUIIPAMENTOS | CHP | 0,0034000 | | 35,21 | 0,11 | |
| Composição Auxiliar | 93282 | SINAPI | GUINCHO ELÉTRICO DE COLUNA, CAPACIDADE 400 KG, COM MOTO FREIO, MOTOR TRIFÁSICO DE 1,25 CV - CHI DIURNO. AF_03/2016 | CHOR - CUSTOS HORÁRIOS DE MÁQUINAS E FUIIPAMENTOS | CHI | 0,0047000 | | 34,10 | 0,16 | |
| Composição Auxiliar | 88262 | SINAPI | CARPINTEIRO DE FORMAS COM ENCARGOS COMPLEMENTARES | SEDI - SERVIÇOS DIVERSOS | H | 0,2770000 | | 29,92 | 8,28 | |
| Composição Auxiliar | 88239 | SINAPI | AJUDANTE DE CARPINTEIRO COM ENCARGOS COMPLEMENTARES | SEDI - SERVIÇOS DIVERSOS | H | 0,2300000 | | 24,62 | 5,66 | |
| Insumo | 00004430 | SINAPI | CAIBRO NAO APARELHADO *5 X 6* CM, EM MACARANDUBA, ANGELIM OU FOLIVAI FNTF DA REGIAO - BRUTA | Material | M | 0,4670000 | | 15,11 | 7,05 | |
| Insumo | 00039027 | SINAPI | PREGO DE ACO POLIDO COM CABECA 19 X 36 (3 1/4 X 9) | Material | KG | 0,0500000 | | 20,22 | 1,01 | |
| | | | | | MO sem LS => | 10,35 | LS => | 0,00 | MO com LS => | 10,35 |
| | | | | | Valor do BDI => | 4,89 | | | Valor com BDI => | 27,16 |
| | | | | | Quant. => | 216,0000000 | Preço Total => | 5.866,56 | | |

| | Código | Banco | Descrição | Tipo | Und | Quant. | Porcent. | Valor Unit | Total | |
|---------------------|----------|--------|---|---|-----------------|-------------|----------------|------------|------------------|-------|
| Composição | 92543 | SINAPI | TRAMA DE MADEIRA COMPOSTA POR TERÇAS PARA TELHADOS DE ATÉ 2 ÁGUAS PARA TELHA ONDULADA DE FIBROCIMENTO, METÁLICA, PLÁSTICA OU TERMOACÚSTICA, INCLUSO TRANSPORTE VERTICAL. AF_07/2019 | COBE - COBERTURA | m² | 1,0000000 | | 26,37 | 26,37 | |
| Composição Auxiliar | 93281 | SINAPI | GUINCHO ELÉTRICO DE COLUNA, CAPACIDADE 400 KG, COM MOTO FREIO, MOTOR TRIFÁSICO DE 1,25 CV - CHP DIURNO. AF_03/2016 | CHOR - CUSTOS HORÁRIOS DE MÁQUINAS E FUIIPAMENTOS | CHP | 0,0046000 | | 35,21 | 0,16 | |
| Composição Auxiliar | 93282 | SINAPI | GUINCHO ELÉTRICO DE COLUNA, CAPACIDADE 400 KG, COM MOTO FREIO, MOTOR TRIFÁSICO DE 1,25 CV - CHI DIURNO. AF_03/2016 | CHOR - CUSTOS HORÁRIOS DE MÁQUINAS E FUIIPAMENTOS | CHI | 0,0064000 | | 34,10 | 0,21 | |
| Composição Auxiliar | 88262 | SINAPI | CARPINTEIRO DE FORMAS COM ENCARGOS COMPLEMENTARES | SEDI - SERVIÇOS DIVERSOS | H | 0,1180000 | | 29,92 | 3,53 | |
| Composição Auxiliar | 88239 | SINAPI | AJUDANTE DE CARPINTEIRO COM ENCARGOS COMPLEMENTARES | SEDI - SERVIÇOS DIVERSOS | H | 0,0650000 | | 24,62 | 1,60 | |
| Insumo | 00040568 | SINAPI | PREGO DE ACO POLIDO COM CABECA 22 X 48 (4 1/4 X 5) | Material | KG | 0,0300000 | | 20,39 | 0,61 | |
| Insumo | 00004425 | SINAPI | VIGA NAO APARELHADA *6 X 12* CM, EM MACARANDUBA, ANGELIM OU EQUIVALENTE DA REGIAO - BRUTA | Material | M | 0,6340000 | | 31,96 | 20,26 | |
| | | | | | MO sem LS => | 4,04 | LS => | 0,00 | MO com LS => | 4,04 |
| | | | | | Valor do BDI => | 5,80 | | | Valor com BDI => | 32,17 |
| | | | | | Quant. => | 208,0000000 | Preço Total => | 6.691,36 | | |

| | Código | Banco | Descrição | Tipo | Und | Quant. | Porcent. | Valor Unit | Total | |
|---------------------|----------|--------|--|---|-----------------|-------------|----------------|------------|------------------|-------|
| Composição | 94213 | SINAPI | TELHAMENTO COM TELHA DE AÇO/ALUMÍNIO E = 0,5 MM, COM ATÉ 2 ÁGUAS. INCLUI USO ICAMENTO. AF_07/2019 | COBE - COBERTURA | m² | 1,0000000 | | 72,91 | 72,91 | |
| Composição Auxiliar | 93281 | SINAPI | GUINCHO ELÉTRICO DE COLUNA, CAPACIDADE 400 KG, COM MOTO FREIO, MOTOR TRIFÁSICO DE 1,25 CV - CHP DIURNO. AF_03/2016 | CHOR - CUSTOS HORÁRIOS DE MÁQUINAS E FUIIPAMENTOS | CHP | 0,0009000 | | 35,21 | 0,03 | |
| Composição Auxiliar | 93282 | SINAPI | GUINCHO ELÉTRICO DE COLUNA, CAPACIDADE 400 KG, COM MOTO FREIO, MOTOR TRIFÁSICO DE 1,25 CV - CHI DIURNO. AF_03/2016 | CHOR - CUSTOS HORÁRIOS DE MÁQUINAS E FUIIPAMENTOS | CHI | 0,0013000 | | 34,10 | 0,04 | |
| Composição Auxiliar | 88316 | SINAPI | SERVEENTE COM ENCARGOS COMPLEMENTARES | SEDI - SERVIÇOS DIVERSOS | H | 0,0970000 | | 23,75 | 2,30 | |
| Composição Auxiliar | 88323 | SINAPI | TELHADISTA COM ENCARGOS COMPLEMENTARES | SEDI - SERVIÇOS DIVERSOS | H | 0,0910000 | | 29,64 | 2,69 | |
| Insumo | 00011029 | SINAPI | HASTE RETA PARA GANCHO DE FERRO GALVANIZADO, COM ROSCA 1/4" X 30 CM PARA FIXACAO DE TELHA METALICA, INCLUI PORCA E ARRUELAS DE VEDACAO | Material | CJ | 4,1500000 | | 2,26 | 9,37 | |
| Insumo | 00007243 | SINAPI | TELHA TRAPEZOIDAL EM ACO ZINCADO, SEM PINTURA, ALTURA DE APROXIMADAMENTE 40 MM, ESPESURA DE 0,50 MM E LARGURA UTIL DE 980 MM | Material | m² | 1,1660000 | | 50,16 | 58,48 | |
| | | | | | MO sem LS => | 3,63 | LS => | 0,00 | MO com LS => | 3,63 |
| | | | | | Valor do BDI => | 16,04 | | | Valor com BDI => | 88,95 |
| | | | | | Quant. => | 208,0000000 | Preço Total => | 18.501,60 | | |

| | Código | Banco | Descrição | Tipo | Und | Quant. | Porcent. | Valor Unit | Total | |
|---------------------|----------|--------|--|---|-----------------|------------|----------------|------------|------------------|-------|
| Composição | 100327 | SINAPI | RUFO EXTERNO/INTERNO EM CHAPA DE AÇO GALVANIZADO NÚMERO 26, CORTE DE 33 CM, INCLUSO ICAMENTO. AF_07/2019 (RUFOS) | COBE - COBERTURA | M | 1,0000000 | | 67,59 | 67,59 | |
| Composição Auxiliar | 93281 | SINAPI | GUINCHO ELÉTRICO DE COLUNA, CAPACIDADE 400 KG, COM MOTO FREIO, MOTOR TRIFÁSICO DE 1,25 CV - CHP DIURNO. AF_03/2016 | CHOR - CUSTOS HORÁRIOS DE MÁQUINAS E FUIIPAMENTOS | CHP | 0,0132000 | | 35,21 | 0,46 | |
| Composição Auxiliar | 93282 | SINAPI | GUINCHO ELÉTRICO DE COLUNA, CAPACIDADE 400 KG, COM MOTO FREIO, MOTOR TRIFÁSICO DE 1,25 CV - CHI DIURNO. AF_03/2016 | CHOR - CUSTOS HORÁRIOS DE MÁQUINAS E FUIIPAMENTOS | CHI | 0,0183000 | | 34,10 | 0,62 | |
| Composição Auxiliar | 88316 | SINAPI | SERVEENTE COM ENCARGOS COMPLEMENTARES | SEDI - SERVIÇOS DIVERSOS | H | 0,2390000 | | 23,75 | 5,67 | |
| Composição Auxiliar | 88323 | SINAPI | TELHADISTA COM ENCARGOS COMPLEMENTARES | SEDI - SERVIÇOS DIVERSOS | H | 0,1450000 | | 29,64 | 4,29 | |
| Insumo | 00005061 | SINAPI | PREGO DE ACO POLIDO COM CABECA 18 X 27 (2 1/2 X 10) | Material | KG | 0,0080000 | | 19,90 | 0,15 | |
| Insumo | 00005104 | SINAPI | REBITE DE ALUMINIO VAZADO DE REPUXO, 3,2 X 8 MM (1KG = 1025 UNIDADES) | Material | KG | 0,0016000 | | 71,99 | 0,11 | |
| Insumo | 00001113 | SINAPI | RUFO EXTERNO/INTERNO DE CHAPA DE ACO GALVANIZADA NUM 26, CORTE 33 CM | Material | M | 1,0500000 | | 34,26 | 35,97 | |
| Insumo | 00000142 | SINAPI | SELANTE ELÁSTICO MONOCOMPONENTE A BASE DE POLIURETANO (PU) PARA JUNTAS DIVERSAS | Material | 310ML | 0,2110000 | | 31,03 | 6,54 | |
| Insumo | 00013388 | SINAPI | SOLDA EM BARRA DE ESTANHO-CHUMBO 50/50 | Material | KG | 0,0590000 | | 233,59 | 13,78 | |
| | | | | | MO sem LS => | 7,93 | LS => | 0,00 | MO com LS => | 7,93 |
| | | | | | Valor do BDI => | 14,86 | | | Valor com BDI => | 82,45 |
| | | | | | Quant. => | 62,0000000 | Preço Total => | 5.111,90 | | |

| | Código | Banco | Descrição | Tipo | Und | Quant. | Porcent. | Valor Unit | Total |
|---------------------|----------|--------|---|---|-----|-----------|----------|------------|-------|
| Composição | 100327 | SINAPI | RUFO EXTERNO/INTERNO EM CHAPA DE AÇO GALVANIZADO NÚMERO 26, CORTE DE 33 CM, INCLUSO ICAMENTO. AF_07/2019 (CONTRARRUFOS) | COBE - COBERTURA | M | 1,0000000 | | 67,59 | 67,59 |
| Composição Auxiliar | 93281 | SINAPI | GUINCHO ELÉTRICO DE COLUNA, CAPACIDADE 400 KG, COM MOTO FREIO, MOTOR TRIFÁSICO DE 1,25 CV - CHP DIURNO. AF_03/2016 | CHOR - CUSTOS HORÁRIOS DE MÁQUINAS E FUIIPAMENTOS | CHP | 0,0132000 | | 35,21 | 0,46 |
| Composição Auxiliar | 93282 | SINAPI | GUINCHO ELÉTRICO DE COLUNA, CAPACIDADE 400 KG, COM MOTO FREIO, MOTOR TRIFÁSICO DE 1,25 CV - CHI DIURNO. AF_03/2016 | CHOR - CUSTOS HORÁRIOS DE MÁQUINAS E FUIIPAMENTOS | CHI | 0,0183000 | | 34,10 | 0,62 |
| Composição Auxiliar | 88316 | SINAPI | SERVEENTE COM ENCARGOS COMPLEMENTARES | SEDI - SERVIÇOS DIVERSOS | H | 0,2390000 | | 23,75 | 5,67 |
| Composição Auxiliar | 88323 | SINAPI | TELHADISTA COM ENCARGOS COMPLEMENTARES | SEDI - SERVIÇOS DIVERSOS | H | 0,1450000 | | 29,64 | 4,29 |
| Insumo | 00005061 | SINAPI | PREGO DE ACO POLIDO COM CABECA 18 X 27 (2 1/2 X 10) | Material | KG | 0,0080000 | | 19,90 | 0,15 |
| Insumo | 00005104 | SINAPI | REBITE DE ALUMINIO VAZADO DE REPUXO, 3,2 X 8 MM (1KG = 1025 UNIDADES) | Material | KG | 0,0016000 | | 71,99 | 0,11 |
| Insumo | 00001113 | SINAPI | RUFO EXTERNO/INTERNO DE CHAPA DE ACO GALVANIZADA NUM 26, CORTE 33 CM | Material | M | 1,0500000 | | 34,26 | 35,97 |

| | | | | | | | | | | |
|--------|----------|--------|---|----------|-----------------|------------|-------|----------------|------------------|-------|
| Insumo | 00000142 | SINAPI | SELANTE ELÁSTICO MONOCOMPONENTE A BASE DE POLIURETANO (PU) PARA JUNTAS DIVERSAS | Material | 310ML | 0,2110000 | | 31,03 | 6,54 | |
| Insumo | 00013388 | SINAPI | SOLDA EM BARRA DE ESTANHO-CHUMBO 50/50 | Material | KG | 0,0590000 | | 233,59 | 13,78 | |
| | | | | | MO sem LS => | 7,93 | LS => | 0,00 | MO com LS => | 7,93 |
| | | | | | Valor do BDI => | 14,86 | | | Valor com BDI => | 82,45 |
| | | | | | Quant. => | 62,0000000 | | Preço Total => | 5.111,90 | |

| 4.5.7 | Código | Banco | Descrição | Tipo | Und | Quant. | Porcent. | Valor Unit | Total | |
|---------------------|----------|--------|---|-------------------------------------|-----------------|------------|----------|----------------|------------------|-------|
| Composição | 101979 | SINAPI | CHAPIM (RUFO CAPA) EM AÇO GALVANIZADO, CORTE 33. AF_11/2020 | REVE - REVESTIMENTO E TRATAMENTO DE | M | 1,0000000 | | 50,03 | 50,03 | |
| Composição Auxiliar | 88316 | SINAPI | SERVENTE COM ENCARGOS COMPLEMENTARES | SEDI - SERVIÇOS DIVERSOS | H | 0,0900000 | | 23,75 | 2,13 | |
| Composição Auxiliar | 88309 | SINAPI | PEDREIRO COM ENCARGOS COMPLEMENTARES | SEDI - SERVIÇOS DIVERSOS | H | 0,1790000 | | 30,22 | 5,40 | |
| Insumo | 00011950 | SINAPI | BUCHA DE NYLON SEM ABA S6, COM PARAFUSO DE 4,20 X 40 MM EM AÇO ZINCADO COM ROSCA SOBERBA, CABECA CHATA E FENDA PHILLIPS | Material | UN | 1,3300000 | | 0,20 | 0,26 | |
| Insumo | 00001113 | SINAPI | RUFO EXTERNO/INTERNO DE CHAPA DE AÇO GALVANIZADA NUM 26, CORTE 33 CM | Material | M | 1,1500000 | | 34,26 | 39,39 | |
| Insumo | 00000142 | SINAPI | SELANTE ELÁSTICO MONOCOMPONENTE A BASE DE POLIURETANO (PU) PARA JUNTAS DIVERSAS | Material | 310ML | 0,0920000 | | 31,03 | 2,85 | |
| | | | | | MO sem LS => | 5,50 | LS => | 0,00 | MO com LS => | 5,50 |
| | | | | | Valor do BDI => | 11,00 | | | Valor com BDI => | 61,03 |
| | | | | | Quant. => | 75,0000000 | | Preço Total => | 4.577,25 | |

| 4.6 | ABRIGO DO RESERVATÓRIO DE ÁGUA | | | | | | | | | 2.871,68 |
|---------------------|--------------------------------|--------|---|---|-----------------|------------|----------|----------------|------------------|----------|
| 4.6.1 | Código | Banco | Descrição | Tipo | Und | Quant. | Porcent. | Valor Unit | Total | |
| Composição | 87904 | SINAPI | CHAPISCO APLICADO EM ALVENARIA (COM PRESENÇA DE VÃOS) E ESTRUTURAS DE CONCRETO DE FACHADA, COM COLHER DE PEDREIRO. ARGAMASSA TRAÇO 1:3 COM PREPARO MANUAL. AF_06/2014 | REVE - REVESTIMENTO E TRATAMENTO DE SUPERFÍCIES | m² | 1,0000000 | | 10,18 | 10,18 | |
| Composição Auxiliar | 87377 | SINAPI | ARGAMASSA TRAÇO 1:3 (EM VOLUME DE CIMENTO E AREIA GROSSA ÚMIDA) PARA CHAPISCO CONVENCIONAL, PREPARO MANUAL. AF_08/2019 | SEDI - SERVIÇOS DIVERSOS | m³ | 0,0042000 | | 593,03 | 2,49 | |
| Composição Auxiliar | 88316 | SINAPI | SERVENTE COM ENCARGOS COMPLEMENTARES | SEDI - SERVIÇOS DIVERSOS | H | 0,0910000 | | 23,75 | 2,16 | |
| Composição Auxiliar | 88309 | SINAPI | PEDREIRO COM ENCARGOS COMPLEMENTARES | SEDI - SERVIÇOS DIVERSOS | H | 0,1830000 | | 30,22 | 5,53 | |
| | | | | | MO sem LS => | 6,35 | LS => | 0,00 | MO com LS => | 6,35 |
| | | | | | Valor do BDI => | 2,23 | | | Valor com BDI => | 12,41 |
| | | | | | Quant. => | 28,0000000 | | Preço Total => | 347,48 | |

| 4.6.2 | Código | Banco | Descrição | Tipo | Und | Quant. | Porcent. | Valor Unit | Total | |
|---------------------|----------|--------|--|---|-----------------|------------|----------|----------------|------------------|-------|
| Composição | 87775 | SINAPI | EMBOÇO OU MASSA ÚNICA EM ARGAMASSA TRAÇO 1:2:8, PREPARO MECÂNICO COM BETONEIRA 400 L, APLICADA MANUALMENTE EM PANOS DE FACHADA COM PRESENÇA DE VÃOS, ESPESSURA DE 25 MM. AF_06/2014 | REVE - REVESTIMENTO E TRATAMENTO DE SUPERFÍCIES | m² | 1,0000000 | | 60,96 | 60,96 | |
| Composição Auxiliar | 87292 | SINAPI | ARGAMASSA TRAÇO 1:2:8 (EM VOLUME DE CIMENTO, CAL E AREIA MÉDIA ÚMIDA) PARA EMBOÇO/MASSA ÚNICA/ASSENTAMENTO DE ALVENARIA DE VEDAÇÃO, PREPARO MECÂNICO COM BETONEIRA 400 L. AF_08/2019 | SEDI - SERVIÇOS DIVERSOS | m³ | 0,0314000 | | 492,20 | 15,45 | |
| Composição Auxiliar | 88316 | SINAPI | SERVENTE COM ENCARGOS COMPLEMENTARES | SEDI - SERVIÇOS DIVERSOS | H | 0,7800000 | | 23,75 | 18,52 | |
| Composição Auxiliar | 88309 | SINAPI | PEDREIRO COM ENCARGOS COMPLEMENTARES | SEDI - SERVIÇOS DIVERSOS | H | 0,7800000 | | 30,22 | 23,57 | |
| Insumo | 00037411 | SINAPI | TELA DE AÇO SOLDADA GALVANIZADA/ZINCADA PARA ALVENARIA, FIO D = 1,24 MM, MALHA 25 X 25 MM | Material | m² | 0,1388000 | | 24,69 | 3,42 | |
| | | | | | MO sem LS => | 33,15 | LS => | 0,00 | MO com LS => | 33,15 |
| | | | | | Valor do BDI => | 13,41 | | | Valor com BDI => | 74,37 |
| | | | | | Quant. => | 28,0000000 | | Preço Total => | 2.082,36 | |

| 4.6.3 | Código | Banco | Descrição | Tipo | Und | Quant. | Porcent. | Valor Unit | Total | |
|---------------------|----------|--------|---|--------------------------|-----------------|------------|----------|----------------|------------------|-------|
| Composição | 88487 | SINAPI | APLICAÇÃO MANUAL DE PINTURA COM TINTA LÁTEX PVA EM PAREDES, DUAS DEMÃOS. AF_06/2014 | PINT - PINTURAS | m² | 1,0000000 | | 12,94 | 12,94 | |
| Composição Auxiliar | 88310 | SINAPI | PINTOR COM ENCARGOS COMPLEMENTARES | SEDI - SERVIÇOS DIVERSOS | H | 0,1300000 | | 31,12 | 4,04 | |
| Composição Auxiliar | 88316 | SINAPI | SERVENTE COM ENCARGOS COMPLEMENTARES | SEDI - SERVIÇOS DIVERSOS | H | 0,0480000 | | 23,75 | 1,14 | |
| Insumo | 00007356 | SINAPI | TINTA LATEX ACRILICA PREMIUM, COR BRANCO FOSCO | Material | L | 0,3300000 | | 23,52 | 7,76 | |
| | | | | | MO sem LS => | 3,68 | LS => | 0,00 | MO com LS => | 3,68 |
| | | | | | Valor do BDI => | 2,84 | | | Valor com BDI => | 15,78 |
| | | | | | Quant. => | 28,0000000 | | Preço Total => | 441,84 | |

| 4.7 | SERVIÇOS COMPLEMENTARES | | | | | | | | | 20.947,39 |
|---------------------|-------------------------|--------|---|-------------------------------------|-----------------|------------|----------|----------------|------------------|-----------|
| 4.7.1 | Código | Banco | Descrição | Tipo | Und | Quant. | Porcent. | Valor Unit | Total | |
| Composição | 89578 | SINAPI | TUBO PVC, SÉRIE R, ÁGUA PLUVIAL, DN 100 MM, FORNECIDO E INSTALADO EM CONDUTORES VERTICAIS DE ÁGUAS PLUVIAIS. AF_12/2014 | INH - INSTALAÇÕES HIDROS SANITÁRIAS | M | 1,0000000 | | 50,82 | 50,82 | |
| Composição Auxiliar | 88248 | SINAPI | AUXILIAR DE ENCANADOR OU BOMBEIRO HIDRÁULICO COM ENCARGOS COMPLEMENTARES | SEDI - SERVIÇOS DIVERSOS | H | 0,1100000 | | 24,13 | 2,65 | |
| Composição Auxiliar | 88267 | SINAPI | ENCANADOR OU BOMBEIRO HIDRÁULICO COM ENCARGOS COMPLEMENTARES | SEDI - SERVIÇOS DIVERSOS | H | 0,1100000 | | 29,46 | 3,24 | |
| Insumo | 00000122 | SINAPI | ADESIVO PLÁSTICO PARA PVC, FRASCO COM "850" GR | Material | UN | 0,0050000 | | 74,63 | 0,37 | |
| Insumo | 00038383 | SINAPI | LIXA D'ÁGUA EM FOLHA, GRAO 100 | Material | UN | 0,0230000 | | 1,79 | 0,04 | |
| Insumo | 00020083 | SINAPI | SOLUÇÃO PREPARADORA / LIMPADORA PARA PVC, FRASCO COM 1000 CM3 | Material | UN | 0,0082000 | | 84,56 | 0,69 | |
| Insumo | 00009841 | SINAPI | TUBO PVC, SÉRIE R, DN 100 MM, PARA ESGOTO OU ÁGUAS PLUVIAIS PREFABRICADOS (NBR 5688) | Material | M | 1,0400000 | | 42,15 | 43,83 | |
| | | | | | MO sem LS => | 4,33 | LS => | 0,00 | MO com LS => | 4,33 |
| | | | | | Valor do BDI => | 11,18 | | | Valor com BDI => | 62,00 |
| | | | | | Quant. => | 28,0000000 | | Preço Total => | 1.736,00 | |

| 4.7.2 | Código | Banco | Descrição | Tipo | Und | Quant. | Porcent. | Valor Unit | Total | |
|---------------------|-----------|--------|--------------------------------------|------------------------------|-----------------|------------|----------|----------------|------------------|------|
| Composição | 73859/002 | SINAPI | CAPINA E LIMPEZA MANUAL DE TERRENO | SERP - SERVIÇOS PRELIMINARES | m² | 1,0000000 | | 1,90 | 1,90 | |
| Composição Auxiliar | 88316 | SINAPI | SERVENTE COM ENCARGOS COMPLEMENTARES | SEDI - SERVIÇOS DIVERSOS | H | 0,0800000 | | 23,75 | 1,90 | |
| | | | | | MO sem LS => | 1,30 | LS => | 0,00 | MO com LS => | 1,30 |
| | | | | | Valor do BDI => | 0,41 | | | Valor com BDI => | 2,31 |
| | | | | | Quant. => | 40,0000000 | | Preço Total => | 92,40 | |

| 4.7.3 | Código | Banco | Descrição | Tipo | Und | Quant. | Porcent. | Valor Unit | Total | |
|---------------------|--------|--------|---|---------------------------|-----------------|-----------|----------|------------|------------------|--------|
| Composição | 93358 | SINAPI | ESCAVAÇÃO MANUAL DE VALA COM PROFUNDIDADE MENOR OU IGUAL A 1,30 M. AF_02/2021 | MOVT - MOVIMENTO DE TERRA | m³ | 1,0000000 | | 93,95 | 93,95 | |
| Composição Auxiliar | 88316 | SINAPI | SERVENTE COM ENCARGOS COMPLEMENTARES | SEDI - SERVIÇOS DIVERSOS | H | 3,9560000 | | 23,75 | 93,95 | |
| | | | | | MO sem LS => | 64,32 | LS => | 0,00 | MO com LS => | 64,32 |
| | | | | | Valor do BDI => | 20,66 | | | Valor com BDI => | 114,61 |

Quant. => 5,0000000 Preço Total => 573,05

| 4.7.4 | Código | Banco | Descrição | Tipo | Und | Quant. | Porcent. | Valor Unit | Total |
|---------------------|--------|--------|---|--------------------------------------|-----|-----------|----------|------------|-------|
| Composição | 91795 | SINAPI | (COMPOSIÇÃO REPRESENTATIVA) DO SERVIÇO DE INST. TUBO PVC, SÉRIE N, ESGOTO PREDIAL, 100 MM (INST. RAMAL DESCARGA, RAMAL DE ESG. SANIT., PRUMADA ESG. SANIT., VENTILAÇÃO OU SUB-COLETOR AÉREO), INCL. CONEXÕES E CORTES, FIXAÇÕES, P/ PRÉDIOS. AF_10/2015 | INHI - INSTALAÇÕES HIDROS SANITÁRIAS | M | 1,0000000 | | 79,09 | 79,09 |
| Composição Auxiliar | 89800 | SINAPI | TUBO PVC, SÉRIE NORMAL, ESGOTO PREDIAL, DN 100 MM, FORNECIDO E INSTALADO EM PRUMADA DE ESGOTO SANITÁRIO OU VENTILAÇÃO. AF_12/2014 | INHI - INSTALAÇÕES HIDROS SANITÁRIAS | M | 0,5610000 | | 29,07 | 16,30 |
| Composição Auxiliar | 89848 | SINAPI | TUBO PVC, SÉRIE NORMAL, ESGOTO PREDIAL, DN 100 MM, FORNECIDO E INSTALADO EM SUBCOLETOR AÉREO DE ESGOTO SANITÁRIO. AF_12/2014 | INHI - INSTALAÇÕES HIDROS SANITÁRIAS | M | 0,2544000 | | 35,47 | 9,02 |
| Composição Auxiliar | 89714 | SINAPI | TUBO PVC, SÉRIE NORMAL, ESGOTO PREDIAL, DN 100 MM, FORNECIDO E INSTALADO EM RAMAL DE DESCARGA OU RAMAL DE ESGOTO SANITÁRIO. AF_12/2014 | INHI - INSTALAÇÕES HIDROS SANITÁRIAS | M | 0,1846000 | | 65,73 | 12,13 |
| Composição Auxiliar | 89778 | SINAPI | LUVA SIMPLES, PVC, SÉRIE NORMAL, ESGOTO PREDIAL, DN 100 MM, JUNTA ELÁSTICA, FORNECIDO E INSTALADO EM RAMAL DE DESCARGA OU RAMAL DE ESGOTO SANITÁRIO. AF_12/2014 | INHI - INSTALAÇÕES HIDROS SANITÁRIAS | UN | 0,0982000 | | 21,81 | 2,14 |
| Composição Auxiliar | 89746 | SINAPI | JOELHO 45 GRAUS, PVC, SÉRIE NORMAL, ESGOTO PREDIAL, DN 100 MM, JUNTA ELÁSTICA, FORNECIDO E INSTALADO EM RAMAL DE DESCARGA OU RAMAL DE ESGOTO SANITÁRIO. AF_12/2014 | INHI - INSTALAÇÕES HIDROS SANITÁRIAS | UN | 0,0653000 | | 28,34 | 1,85 |
| Composição Auxiliar | 89748 | SINAPI | CURVA CURTA 90 GRAUS, PVC, SÉRIE NORMAL, ESGOTO PREDIAL, DN 100 MM, JUNTA ELÁSTICA, FORNECIDO E INSTALADO EM RAMAL DE DESCARGA OU RAMAL DE ESGOTO SANITÁRIO. AF_12/2014 | INHI - INSTALAÇÕES HIDROS SANITÁRIAS | UN | 0,2122000 | | 44,41 | 9,42 |
| Composição Auxiliar | 89796 | SINAPI | TE, PVC, SÉRIE NORMAL, ESGOTO PREDIAL, DN 100 X 100 MM, JUNTA ELÁSTICA, FORNECIDO E INSTALADO EM RAMAL DE DESCARGA OU RAMAL DE ESGOTO SANITÁRIO. AF_12/2014 | INHI - INSTALAÇÕES HIDROS SANITÁRIAS | UN | 0,0478000 | | 46,96 | 2,24 |
| Composição Auxiliar | 89810 | SINAPI | JOELHO 45 GRAUS, PVC, SÉRIE NORMAL, ESGOTO PREDIAL, DN 100 MM, JUNTA ELÁSTICA, FORNECIDO E INSTALADO EM PRUMADA DE ESGOTO SANITÁRIO OU VENTILAÇÃO. AF_12/2014 | INHI - INSTALAÇÕES HIDROS SANITÁRIAS | UN | 0,0085000 | | 21,37 | 0,18 |
| Composição Auxiliar | 89833 | SINAPI | TE, PVC, SÉRIE NORMAL, ESGOTO PREDIAL, DN 100 X 100 MM, JUNTA ELÁSTICA, FORNECIDO E INSTALADO EM PRUMADA DE ESGOTO SANITÁRIO OU VENTILAÇÃO. AF_12/2014 | INHI - INSTALAÇÕES HIDROS SANITÁRIAS | UN | 0,0598000 | | 37,85 | 2,26 |
| Composição Auxiliar | 89821 | SINAPI | LUVA SIMPLES, PVC, SÉRIE NORMAL, ESGOTO PREDIAL, DN 100 MM, JUNTA ELÁSTICA, FORNECIDO E INSTALADO EM PRUMADA DE ESGOTO SANITÁRIO OU VENTILAÇÃO. AF_12/2014 | INHI - INSTALAÇÕES HIDROS SANITÁRIAS | UN | 0,2392000 | | 16,99 | 4,06 |
| Composição Auxiliar | 89834 | SINAPI | JUNÇÃO SIMPLES, PVC, SÉRIE NORMAL, ESGOTO PREDIAL, DN 100 X 100 MM, JUNTA ELÁSTICA, FORNECIDO E INSTALADO EM PRUMADA DE ESGOTO SANITÁRIO OU VENTILAÇÃO. AF_12/2014 | INHI - INSTALAÇÕES HIDROS SANITÁRIAS | UN | 0,0311000 | | 44,46 | 1,38 |
| Composição Auxiliar | 89797 | SINAPI | JUNÇÃO SIMPLES, PVC, SÉRIE NORMAL, ESGOTO PREDIAL, DN 100 X 100 MM, JUNTA ELÁSTICA, FORNECIDO E INSTALADO EM RAMAL DE DESCARGA OU RAMAL DE ESGOTO SANITÁRIO. AF_12/2014 | INHI - INSTALAÇÕES HIDROS SANITÁRIAS | UN | 0,1086000 | | 53,57 | 5,81 |
| Composição Auxiliar | 89851 | SINAPI | JOELHO 45 GRAUS, PVC, SÉRIE NORMAL, ESGOTO PREDIAL, DN 100 MM, JUNTA ELÁSTICA, FORNECIDO E INSTALADO EM SUBCOLETOR AÉREO DE ESGOTO SANITÁRIO. AF_12/2014 | INHI - INSTALAÇÕES HIDROS SANITÁRIAS | UN | 0,0178000 | | 27,81 | 0,49 |
| Composição Auxiliar | 89861 | SINAPI | JUNÇÃO SIMPLES, PVC, SÉRIE NORMAL, ESGOTO PREDIAL, DN 100 X 100 MM, JUNTA ELÁSTICA, FORNECIDO E INSTALADO EM SUBCOLETOR AÉREO DE ESGOTO SANITÁRIO. AF_12/2014 | INHI - INSTALAÇÕES HIDROS SANITÁRIAS | UN | 0,0008000 | | 53,03 | 0,04 |
| Composição Auxiliar | 89856 | SINAPI | LUVA SIMPLES, PVC, SÉRIE NORMAL, ESGOTO PREDIAL, DN 100 MM, JUNTA ELÁSTICA, FORNECIDO E INSTALADO EM SUBCOLETOR AÉREO DE ESGOTO SANITÁRIO. AF_12/2014 | INHI - INSTALAÇÕES HIDROS SANITÁRIAS | UN | 0,1267000 | | 21,28 | 2,69 |
| Composição Auxiliar | 90438 | SINAPI | FURO EM ALVENARIA PARA DIÂMETROS MAIORES QUE 75 MM. AF_05/2015 | INHI - INSTALAÇÕES HIDROS SANITÁRIAS | UN | 0,0999500 | | 57,13 | 5,71 |
| Composição Auxiliar | 90455 | SINAPI | PASSANTE TIPO TUBO DE DIÂMETRO MAIOR QUE 75 MM, FIXADO EM LAJE. AF_05/2015 | INHI - INSTALAÇÕES HIDROS SANITÁRIAS | UN | 0,2323000 | | 7,56 | 1,75 |
| Composição Auxiliar | 91187 | SINAPI | FIXAÇÃO DE TUBOS HORIZONTAIS DE PVC, CPVC OU COBRE DIÂMETROS MAIORES QUE 75 MM COM ABRAÇADEIRA METÁLICA FLEXÍVEL 18 MM, FIXADA DIRETAMENTE NA LAJE. AF_05/2015 | INHI - INSTALAÇÕES HIDROS SANITÁRIAS | M | 0,1239000 | | 7,81 | 0,96 |
| Composição Auxiliar | 91192 | SINAPI | CHUMBAMENTO PONTUAL EM PASSAGEM DE TUBO COM DIÂMETRO MAIOR QUE 75 MM. AF_05/2015 | INHI - INSTALAÇÕES HIDROS SANITÁRIAS | UN | 0,0995000 | | 6,67 | 0,66 |

MO sem LS => 25,60 LS => 0,00 MO com LS => 25,60
Valor do BDI => 17,39 Valor com BDI => 96,48
Quant. => 40,0000000 Preço Total => 3.859,20

| 4.7.5 | Código | Banco | Descrição | Tipo | Und | Quant. | Porcent. | Valor Unit | Total |
|---------------------|----------|--------|--|--|-----|------------|----------|------------|----------|
| Composição | 93350 | SINAPI | COLETOR PREDIAL DE ESGOTO, DA CAIXA ATÉ A REDE (DISTÂNCIA = 10 M, LARGURA DA VALA = 0,65 M), INCLUINDO ESCAVAÇÃO MANUAL, PREPARO DE FUNDO DE VALA E REATERRO MANUAL COM COMPACTAÇÃO MECANIZADA, TUBO PVC P/ REDE COLETOIRA ESGOTO JEI DN 100 MM E CONEXÕES - FORNECIMENTO E INSTALAÇÃO. AF_02/2016 | LIPR - LIGAÇÕES PREDIAIS ÁGUA/ESGOTO/ENERGIA/T ELEFONE | UN | 1,0000000 | | 1.314,82 | 1.314,82 |
| Composição Auxiliar | 90724 | SINAPI | JUNTA ARGAMASSADA ENTRE TUBO DN 100 MM E O POÇO DE VISITA/ CAIXA DE CONCRETO OU ALVENARIA EM REDES DE ESGOTO. AF_01/2021 | ASTU - ASSENTAMENTO DE TUBOS E PECAS | UN | 1,0000000 | | 29,26 | 29,26 |
| Composição Auxiliar | 93358 | SINAPI | ESCAVAÇÃO MANUAL DE VALA COM PROFUNDIDADE MENOR OU IGUAL A 1,30 M. AF_02/2021 | MOVVT - MOVIMENTO DE TERRA | m³ | 4,2250000 | | 93,95 | 396,93 |
| Composição Auxiliar | 93382 | SINAPI | REATERRO MANUAL DE VALAS COM COMPACTAÇÃO MECANIZADA. AF_04/2016 | TERRA | m³ | 3,5750000 | | 38,61 | 138,03 |
| Composição Auxiliar | 101618 | SINAPI | PREPARO DE FUNDO DE VALA COM LARGURA MENOR QUE 1,5 M, COM CAMADA DE AREIA, LANÇAMENTO MANUAL. AF_08/2020 | MOVVT - MOVIMENTO DE TERRA | m³ | 0,6500000 | | 228,45 | 148,49 |
| Composição Auxiliar | 88246 | SINAPI | ASSENTAMENTO DE TUBOS COM ENCARGOS COMPLEMENTARES | SEDI - SERVIÇOS DIVERSOS | H | 1,2600000 | | 31,76 | 40,01 |
| Composição Auxiliar | 88316 | SINAPI | SERVENTE COM ENCARGOS COMPLEMENTARES | SEDI - SERVIÇOS DIVERSOS | H | 1,2600000 | | 23,75 | 29,92 |
| Insumo | 00001970 | SINAPI | CURVA PVC LONGA 90 GRAUS, 100 MM, PARA ESGOTO PREDIAL | Material | UN | 1,0000000 | | 54,09 | 54,09 |
| Insumo | 00020078 | SINAPI | PASTA LUBRIFICANTE PARA TUBOS E CONEXÕES COM JUNTA ELASTICA, EMBALAGEM DE "400" GR (USO EM PVC, AÇO, POLIETILENO E OUTROS) | Material | UN | 0,2500000 | | 30,80 | 7,70 |
| Insumo | 00042699 | SINAPI | SELIM PVC, COM TRAVA, JE, 90 GRAUS, DN 125 X 100 MM OU 150 X 100 MM, PARA REDE COLETOIRA ESGOTO (NBR 10569) | Material | UN | 1,0000000 | | 35,57 | 35,57 |
| Insumo | 00036365 | SINAPI | TUBO COLETOR DE ESGOTO PVC, JEI, DN 100 MM (NBR 7362) | Material | M | 11,0250000 | | 39,44 | 434,82 |

MO sem LS => 501,01 LS => 0,00 MO com LS => 501,01
Valor do BDI => 289,26 Valor com BDI => 1.604,08
Quant. => 1,0000000 Preço Total => 1.604,08

| 4.7.6 | Código | Banco | Descrição | Tipo | Und | Quant. | Porcent. | Valor Unit | Total |
|---------------------|--------|--------|---|---|-----|-----------|----------|------------|-------|
| Composição | 97083 | SINAPI | COMPACTAÇÃO MECÂNICA DE SOLO PARA EXECUÇÃO DE RADIER, PISO DE CONCRETO OU LAJE SOBRE SOLO, COM COMPACTADOR DE SOLOS A PERCUSSÃO. AF_09/2021 | FUES - FUNDAÇÕES E ESTRUTURAS | m² | 1,0000000 | | 3,69 | 3,69 |
| Composição Auxiliar | 95264 | SINAPI | COMPACTADOR DE SOLOS DE PERCUSSÃO (SOQUETE) COM MOTOR A GASOLINA, POTÊNCIA 3 CV - CHP DIURNO. AF_09/2016 | CHOR - CUSTOS HORÁRIOS DE MÁQUINAS E EQUIPAMENTOS | CHP | 0,0250000 | | 8,04 | 0,20 |

| | | | | | | | | | |
|---------------------|-------|--------|---|--|-------------------|--------------------------|------|------------------|------|
| Composição Auxiliar | 95265 | SINAPI | COMPACTADOR DE SOLOS DE PERCUSÃO (SOQUETE) COM MOTOR A GASOLINA, POTÊNCIA 3 CV - CHI DIURNO. AF_09/2016 | CHOR - CUSTOS HORÁRIOS DE MÁQUINAS E FOLHAPAMENTOS | CHI | 0,0420000 | | 0,79 | 0,03 |
| Composição Auxiliar | 88309 | SINAPI | PEDREIRO COM ENCARGOS COMPLEMENTARES | SEDI - SERVIÇOS DIVERSOS | H | 0,0450000 | | 30,22 | 1,35 |
| Composição Auxiliar | 88316 | SINAPI | SERVENTE COM ENCARGOS COMPLEMENTARES | SEDI - SERVIÇOS DIVERSOS | H | 0,0890000 | | 23,75 | 2,11 |
| | | | | MO sem LS => | 2,45 | LS => | 0,00 | MO com LS => | 2,45 |
| | | | | Valor do BDI => | 0,81 | | | Valor com BDI => | 4,50 |
| | | | | Quant. => | 40,0000000 | Preço Total => | | 180,00 | |

| 4.7.7 | Código | Banco | Descrição | Tipo | Und | Quant. | Porcent. | Valor Unit | Total |
|---------------------|----------|--------|---|--------------------------|-------------------|--------------------------|----------|------------------|--------|
| Composição | 94997 | SINAPI | EXECUÇÃO DE PASSEIO (CALÇADA) OU PISO DE CONCRETO COM CONCRETO MOLDADO IN LOCO, USINADO, ACABAMENTO CONVENCIONAL, ESPESSURA 10 CM, ARMADO. AF_07/2016 | PISO - PISOS | m² | 1,0000000 | | 108,93 | 108,93 |
| Composição Auxiliar | 88262 | SINAPI | CARPINTEIRO DE FORMAS COM ENCARGOS COMPLEMENTARES | SEDI - SERVIÇOS DIVERSOS | H | 0,2256000 | | 29,92 | 6,74 |
| Composição Auxiliar | 88316 | SINAPI | SERVENTE COM ENCARGOS COMPLEMENTARES | SEDI - SERVIÇOS DIVERSOS | H | 0,3850000 | | 23,75 | 9,14 |
| Composição Auxiliar | 88309 | SINAPI | PEDREIRO COM ENCARGOS COMPLEMENTARES | SEDI - SERVIÇOS DIVERSOS | H | 0,1594000 | | 30,22 | 4,81 |
| Insumo | 00034492 | SINAPI | CONCRETO USINADO BOMBEAVEL, CLASSE DE RESISTENCIA C20, COM BRITA 0 E 1, SLUMP = 100 +/- 20 MM, EXCLUI SERVICO DE BOMBEAMENTO (NBR 8953) | Material | m³ | 0,1213000 | | 336,50 | 40,81 |
| Insumo | 00003777 | SINAPI | LONA PLASTICA PESADA PRETA, E = 150 MICRA | Material | m² | 1,1280000 | | 1,34 | 1,51 |
| Insumo | 00004517 | SINAPI | SARRAFO *2,5 X 7,5* CM EM PINUS, MISTA OU EQUIVALENTE DA REGIAO - BRUTA | Material | M | 0,2000000 | | 2,52 | 0,50 |
| Insumo | 00004460 | SINAPI | SARRAFO NAO APARELHADO *2,5 X 10* CM, EM MACARANDUBA, ANGELIM OU FOLHIVAL ENTE DA REGIAO - BRUTA | Material | M | 0,2500000 | | 10,66 | 2,66 |
| Insumo | 00007156 | SINAPI | TELA DE ACO SOLDADA NERVURADA, CA-60, Q-196, (3,11 KG/M2), DIAMETRO DO FIO = 5,0 MM, LARGURA = 2,45 M, ESPACAMENTO DA MALHA = 10 X 10 CM | Material | m² | 1,1224000 | | 38,10 | 42,76 |
| | | | | MO sem LS => | 14,92 | LS => | 0,00 | MO com LS => | 14,92 |
| | | | | Valor do BDI => | 23,96 | | | Valor com BDI => | 132,89 |
| | | | | Quant. => | 40,0000000 | Preço Total => | | 5.315,60 | |

| 4.7.8 | Código | Banco | Descrição | Tipo | Und | Quant. | Porcent. | Valor Unit | Total |
|---------------------|----------|--------|---|---|-------------------|--------------------------|----------|------------------|-------|
| Composição | 87267 | SINAPI | REVESTIMENTO CERÂMICO PARA PAREDES INTERNAS COM PLACAS TIPO ESMALTADA EXTRA DE DIMENSÕES 20X20 CM APLICADAS EM AMBIENTES DE ÁREA MAIOR QUE 5 M² A MEIA ALTURA DAS PAREDES. AF_06/2014 | REVE - REVESTIMENTO E TRATAMENTO DE SUPERFÍCIES | m² | 1,0000000 | | 77,61 | 77,61 |
| Composição Auxiliar | 88256 | SINAPI | AZULEJISTA OU LADRILHISTA COM ENCARGOS COMPLEMENTARES | SEDI - SERVIÇOS DIVERSOS | H | 0,7000000 | | 31,92 | 22,34 |
| Composição Auxiliar | 88316 | SINAPI | SERVENTE COM ENCARGOS COMPLEMENTARES | SEDI - SERVIÇOS DIVERSOS | H | 0,3700000 | | 23,75 | 8,78 |
| Insumo | 00001381 | SINAPI | ARGAMASSA COLANTE AC I PARA CERAMICAS | Material | KG | 4,8600000 | | 0,64 | 3,11 |
| Insumo | 00034357 | SINAPI | REJUNTE CIMENTICIO, QUALQUER COR | Material | KG | 0,4200000 | | 3,75 | 1,57 |
| Insumo | 00000536 | SINAPI | REVESTIMENTO EM CERAMICA ESMALTADA EXTRA, PEI MENOR OU IGUAL A 3. FORMATO MENOR OU IGUAL A 2025 CM2 | Material | m² | 1,0600000 | | 39,45 | 41,81 |
| | | | | MO sem LS => | 23,02 | LS => | 0,00 | MO com LS => | 23,02 |
| | | | | Valor do BDI => | 17,07 | | | Valor com BDI => | 94,68 |
| | | | | Quant. => | 40,0000000 | Preço Total => | | 3.787,20 | |

| 4.7.9 | Código | Banco | Descrição | Tipo | Und | Quant. | Porcent. | Valor Unit | Total |
|------------|---------------|-------|---|---------------------|------------------|--------------------------|------------|------------------|--------|
| Composição | 14.002.0250-0 | EMOP | ESCADA DE MARINHEIRO, COM LARGURA DE 0,40M, EXECUTADA EM BARRAS DE FERRO DE 1.1/2"X1/4", SENDO OS DEGRAUS EM FERRO REDONDO DE 5/8", ESPACADOS DE 30CM. FORNECIMENTO E COLOCACAO | 14 | M | 1,0000000 | | 503,45 | 503,45 |
| Insumo | 00011 | EMOP | CANTONEIRA DE ACO DOCE, P/SERRALHERIA, P RECO DE REVENDEDOR, DE 5/8"X1/8" ATE 1.1/2"X1/8" | Material | KG | 10,0000000 | 15,0000000 | 10,60 | 121,90 |
| Insumo | 01999 | EMOP | MAO DE OBRA DE SERVENTE DA CONSTRUCAO CIVIL, INCLUSIVE ENCARGOS SOCIAIS | Mão de Obra | H | 9,0000000 | 3,0000000 | 16,55 | 153,42 |
| Insumo | 06913 | EMOP | MAO DE OBRA DE SERRALHEIRO DA CONSTRUCAO CIVIL, INCLUSIVE ENCARGOS SOCIAIS | Mão de Obra | H | 9,0000000 | 3,0000000 | 24,61 | 228,13 |
| | | | | MO sem LS => | 381,55 | LS => | 0,00 | MO com LS => | 381,55 |
| | | | | Valor do BDI => | 110,75 | | | Valor com BDI => | 614,20 |
| | | | | Quant. => | 6,0000000 | Preço Total => | | 3.685,20 | |

| 4.7.10 | Código | Banco | Descrição | Tipo | Und | Quant. | Porcent. | Valor Unit | Total |
|---------------------|----------|--------|--|--------------------------|------------------|--------------------------|----------|------------------|-------|
| Composição | 100736 | SINAPI | PINTURA COM TINTA ACRÍLICA DE ACABAMENTO APLICADA A ROLO OU PINCEL SOBRE SUPERFÍCIES METÁLICAS (EXCETO PERFIL) EXECUTADO EM OBRA (POR DEMÃO). AF_01/2020 | PINT - PINTURAS | m² | 1,0000000 | | 15,67 | 15,67 |
| Composição Auxiliar | 88310 | SINAPI | PINTOR COM ENCARGOS COMPLEMENTARES | SEDI - SERVIÇOS DIVERSOS | H | 0,4548000 | | 31,12 | 14,15 |
| Insumo | 00043649 | SINAPI | TINTA ESMALTE BASE AGUA PREMIUM ACETINADO | Material | L | 0,0396000 | | 38,51 | 1,52 |
| | | | | MO sem LS => | 10,16 | LS => | 0,00 | MO com LS => | 10,16 |
| | | | | Valor do BDI => | 3,44 | | | Valor com BDI => | 19,11 |
| | | | | Quant. => | 6,0000000 | Preço Total => | | 114,66 | |

| 5 | Código | Banco | Descrição | Tipo | Und | Quant. | Porcent. | Valor Unit | Total |
|---------------------|----------|--------|---|--|-------------------|--------------------------|----------|------------------|------------------|
| | | | AUDITÓRIO - MURETA DA COBERTURA | | | | | | 15.716,55 |
| 5.1 | | | | | | | | | |
| Composição | 92268 | SINAPI | FABRICAÇÃO DE FÓRMA PARA LAJES, EM CHAPA DE MADEIRA COMPENSADA PLASTIFICADA, E = 18 MM. AF_09/2020 | FUES - FUNDAÇÕES E ESTRUTURAS | m² | 1,0000000 | | 64,82 | 64,82 |
| Composição Auxiliar | 91692 | SINAPI | SERRA CIRCULAR DE BANCADA COM MOTOR ELÉTRICO POTÊNCIA DE 5HP, COM COIFA PARA DISCO 10" - CHP DIURNO. AF_08/2015 | CHOR - CUSTOS HORÁRIOS DE MÁQUINAS E FOLHAPAMENTOS | CHP | 0,0050000 | | 35,99 | 0,17 |
| Composição Auxiliar | 91693 | SINAPI | SERRA CIRCULAR DE BANCADA COM MOTOR ELÉTRICO POTÊNCIA DE 5HP, COM COIFA PARA DISCO 10" - CHI DIURNO. AF_08/2015 | CHOR - CUSTOS HORÁRIOS DE MÁQUINAS E FOLHAPAMENTOS | CHI | 0,0220000 | | 34,48 | 0,75 |
| Composição Auxiliar | 88262 | SINAPI | CARPINTEIRO DE FORMAS COM ENCARGOS COMPLEMENTARES | SEDI - SERVIÇOS DIVERSOS | H | 0,0050000 | | 29,92 | 0,14 |
| Composição Auxiliar | 88239 | SINAPI | AJUDANTE DE CARPINTEIRO COM ENCARGOS COMPLEMENTARES | SEDI - SERVIÇOS DIVERSOS | H | 0,0050000 | | 24,62 | 0,12 |
| Insumo | 00001345 | SINAPI | CHAPA/PAINEL DE MADEIRA COMPENSADA PLASTIFICADA (MADEIRITE PLASTIFICADO) PARA FORMA DE CONCRETO, DE 2200 x 1100 MM, E = "17" MM | Material | m² | 1,0500000 | | 60,61 | 63,64 |
| | | | | MO sem LS => | 0,93 | LS => | 0,00 | MO com LS => | 0,93 |
| | | | | Valor do BDI => | 14,26 | | | Valor com BDI => | 79,08 |
| | | | | Quant. => | 21,0000000 | Preço Total => | | 1.660,68 | |

| 5.2 | Código | Banco | Descrição | Tipo | Und | Quant. | Porcent. | Valor Unit | Total |
|---------------------|--------|--------|---|-------------------------------|-----|-----------|----------|------------|-------|
| Composição | 92916 | SINAPI | ARMAÇÃO DE ESTRUTURAS DE CONCRETO ARMADO, EXCETO VIGAS, PILARES, LAJES E FUNDAÇÕES, UTILIZANDO AÇO CA-50 DE 6,3 MM - MONTAGEM. AF_12/2015 | FUES - FUNDAÇÕES E ESTRUTURAS | KG | 1,0000000 | | 19,13 | 19,13 |
| Composição Auxiliar | 92792 | SINAPI | CORTE E DOBRA DE AÇO CA-50, DIÂMETRO DE 6,3 MM, UTILIZADO EM ESTRUTURAS DIVERSAS, EXCETO LAJES. AF_12/2015 | FUES - FUNDAÇÕES E ESTRUTURAS | KG | 1,0000000 | | 13,86 | 13,86 |
| Composição Auxiliar | 88238 | SINAPI | AJUDANTE DE ARMADOR COM ENCARGOS COMPLEMENTARES | SEDI - SERVIÇOS DIVERSOS | H | 0,0218000 | | 23,47 | 0,51 |
| Composição Auxiliar | 88245 | SINAPI | ARMADOR COM ENCARGOS COMPLEMENTARES | SEDI - SERVIÇOS DIVERSOS | H | 0,1330000 | | 29,40 | 3,91 |

| | | | | | | | | | | |
|--------|----------|--------|--|----------|---------------------|-------------------|--------------------------|-----------------|------------------|-------|
| Insumo | 00043132 | SINAPI | ARAME RECOZIDO 16 BWG, D = 1,65 MM (0,016 KG/M) OU 18 BWG, D = 1,25 MM (0,01 KG/M) | Material | KG | 0,0250000 | | 25,90 | 0,64 | |
| Insumo | 00039017 | SINAPI | ESPACADOR / DISTANCIADOR CIRCULAR COM ENTRADA LATERAL, EM PLASTICO, PARA VERGALHAO "4,2 A 12,5" MM, COBRIMENTO 20 MM | Material | UN | 0,9700000 | | 0,22 | 0,21 | |
| | | | | | MO sem LS => | 4,23 | LS => | 0,00 | MO com LS => | 4,23 |
| | | | | | Valor do BDI => | 4,20 | | | Valor com BDI => | 23,33 |
| | | | | | Quant. => | 51,0000000 | Preço Total => | 1.189,83 | | |

| 5.3 | Código | Banco | Descrição | Tipo | Und | Quant. | Porcent. | Valor Unit | Total | |
|---------------------|----------|--------|---|-------------------------------|---------------------|-------------------|--------------------------|---------------|------------------|-------|
| Composição | 92767 | SINAPI | ARMAÇÃO DE LAJE DE UMA ESTRUTURA CONVENCIONAL DE CONCRETO ARMADO EM UM EDIFÍCIO DE MÚLTIPLOS PAVIMENTOS UTILIZANDO AÇO CA-60 DE 4,2 MM - MONTAGEM. AF_12/2015 | FUES - FUNDAÇÕES E ESTRUTURAS | KG | 1,0000000 | | 18,99 | 18,99 | |
| Composição Auxiliar | 92799 | SINAPI | CORTE E DOBRA DE AÇO CA-60, DIÂMETRO DE 4,2 MM, UTILIZADO EM LAJE. AF_12/2015 | FUES - FUNDAÇÕES E ESTRUTURAS | KG | 1,0000000 | | 14,26 | 14,26 | |
| Composição Auxiliar | 88238 | SINAPI | AJUDANTE DE ARMADOR COM ENCARGOS COMPLEMENTARES | SEDI - SERVIÇOS DIVERSOS | H | 0,0171000 | | 23,47 | 0,40 | |
| Composição Auxiliar | 88245 | SINAPI | ARMADOR COM ENCARGOS COMPLEMENTARES | SEDI - SERVIÇOS DIVERSOS | H | 0,1048000 | | 29,40 | 3,08 | |
| Insumo | 00043132 | SINAPI | ARAME RECOZIDO 16 BWG, D = 1,65 MM (0,016 KG/M) OU 18 BWG, D = 1,25 MM (0,01 KG/M) | Material | KG | 0,0250000 | | 25,90 | 0,64 | |
| Insumo | 00039017 | SINAPI | ESPACADOR / DISTANCIADOR CIRCULAR COM ENTRADA LATERAL, EM PLASTICO, PARA VERGALHAO "4,2 A 12,5" MM, COBRIMENTO 20 MM | Material | UN | 2,8160000 | | 0,22 | 0,61 | |
| | | | | | MO sem LS => | 4,78 | LS => | 0,00 | MO com LS => | 4,78 |
| | | | | | Valor do BDI => | 4,17 | | | Valor com BDI => | 23,16 |
| | | | | | Quant. => | 17,0000000 | Preço Total => | 393,72 | | |

| 5.4 | Código | Banco | Descrição | Tipo | Und | Quant. | Porcent. | Valor Unit | Total | |
|---------------------|----------|--------|---|--|---------------------|------------------|--------------------------|---------------|------------------|--------|
| Composição | 103685 | SINAPI | CONCRETAGEM DE MURETAS, FCK=25 MPA, COM USO DE BOMBA - LANÇAMENTO, ADENSAMENTO E ACABAMENTO. AF_02/2022 | FUES - FUNDAÇÕES E ESTRUTURAS | m³ | 1,0000000 | | 464,76 | 464,76 | |
| Composição Auxiliar | 90586 | SINAPI | VIBRADOR DE IMERSÃO, DIÂMETRO DE PONTEIRA 45MM, MOTOR ELÉTRICO TRIFÁSICO POTÊNCIA DE 2 CV - CHP DIURNO. AF_06/2015 | CHOR - CUSTOS HORÁRIOS DE MÁQUINAS E FERRAMENTAS | CHP | 0,0790000 | | 1,38 | 0,10 | |
| Composição Auxiliar | 90587 | SINAPI | VIBRADOR DE IMERSÃO, DIÂMETRO DE PONTEIRA 45MM, MOTOR ELÉTRICO TRIFÁSICO POTÊNCIA DE 2 CV - CHI DIURNO. AF_06/2015 | CHOR - CUSTOS HORÁRIOS DE MÁQUINAS E FERRAMENTAS | CHI | 0,1200000 | | 0,49 | 0,05 | |
| Composição Auxiliar | 88262 | SINAPI | CARPINTEIRO DE FORMAS COM ENCARGOS COMPLEMENTARES | SEDI - SERVIÇOS DIVERSOS | H | 0,1990000 | | 29,92 | 5,95 | |
| Composição Auxiliar | 88316 | SINAPI | SERVENTE COM ENCARGOS COMPLEMENTARES | SEDI - SERVIÇOS DIVERSOS | H | 0,8940000 | | 23,75 | 21,23 | |
| Composição Auxiliar | 88309 | SINAPI | PEDREIRO COM ENCARGOS COMPLEMENTARES | SEDI - SERVIÇOS DIVERSOS | H | 0,7950000 | | 30,22 | 24,02 | |
| Insumo | 00001527 | SINAPI | CONCRETO USINADO BOMBEAVEL, CLASSE DE RESISTENCIA C25, COM BRITA 0 E 1, SLUMP = 100 +/- 20 MM, INCLUI SERVICO DE BOMBEAMENTO (NBR 8953) | Material | m³ | 1,1030000 | | 374,81 | 413,41 | |
| | | | | | MO sem LS => | 36,96 | LS => | 0,00 | MO com LS => | 36,96 |
| | | | | | Valor do BDI => | 102,24 | | | Valor com BDI => | 567,00 |
| | | | | | Quant. => | 1,6000000 | Preço Total => | 907,20 | | |

| 5.5 | Código | Banco | Descrição | Tipo | Und | Quant. | Porcent. | Valor Unit | Total | |
|---------------------|--------|--------|--|------------------------------|---------------------|-------------------|--------------------------|---------------|------------------|------|
| Composição | 97631 | SINAPI | DEMOLIÇÃO DE ARGAMASSAS, DE FORMA MANUAL, SEM REAPROVEITAMENTO. AF_12/2017 | SERP - SERVIÇOS PRELIMINARES | m² | 1,0000000 | | 3,63 | 3,63 | |
| Composição Auxiliar | 88316 | SINAPI | SERVENTE COM ENCARGOS COMPLEMENTARES | SEDI - SERVIÇOS DIVERSOS | H | 0,1053000 | | 23,75 | 2,50 | |
| Composição Auxiliar | 88309 | SINAPI | PEDREIRO COM ENCARGOS COMPLEMENTARES | SEDI - SERVIÇOS DIVERSOS | H | 0,0374000 | | 30,22 | 1,13 | |
| | | | | | MO sem LS => | 2,55 | LS => | 0,00 | MO com LS => | 2,55 |
| | | | | | Valor do BDI => | 0,79 | | | Valor com BDI => | 4,42 |
| | | | | | Quant. => | 52,0000000 | Preço Total => | 229,84 | | |

| 5.6 | Código | Banco | Descrição | Tipo | Und | Quant. | Porcent. | Valor Unit | Total | |
|---------------------|----------|--------|---|--------------------------|---------------------|-------------------|--------------------------|-----------------|------------------|--------|
| Composição | 89487 | SINAPI | ALVENARIA DE BLOCOS DE CONCRETO ESTRUTURAL 14X19X29 CM, (ESPESURA 14 CM) FBK = 14,0 MPA, PARA PAREDES COM ÁREA LÍQUIDA MENOR QUE 6M², COM VÃOS, UTILIZANDO COLHER DE PEDREIRO. AF_12/2014 | PARE - PAREDES/PAINÉIS | m² | 1,0000000 | | 141,07 | 141,07 | |
| Composição Auxiliar | 88626 | SINAPI | ARGAMASSA TRAÇO 1:0,5:4,5 (EM VOLUME DE CIMENTO, CAL E AREIA MÉDIA ÚMIDA), PREPARO MECÂNICO COM BETONEIRA 400 L. AF_08/2019 | SEDI - SERVIÇOS DIVERSOS | m³ | 0,0182000 | | 470,24 | 8,55 | |
| Composição Auxiliar | 88316 | SINAPI | SERVENTE COM ENCARGOS COMPLEMENTARES | SEDI - SERVIÇOS DIVERSOS | H | 0,9200000 | | 23,75 | 21,85 | |
| Composição Auxiliar | 88309 | SINAPI | PEDREIRO COM ENCARGOS COMPLEMENTARES | SEDI - SERVIÇOS DIVERSOS | H | 1,2200000 | | 30,22 | 36,86 | |
| Insumo | 00034564 | SINAPI | BLOCO DE CONCRETO ESTRUTURAL 14 X 19 X 29 CM, FBK 14 MPA (NBR 6136) | Material | UN | 12,1100000 | | 3,85 | 46,62 | |
| Insumo | 00038599 | SINAPI | CANALETA DE CONCRETO ESTRUTURAL 14 X 19 X 29 CM, FBK 14 MPA (NBR 6136) | Material | UN | 2,8300000 | | 4,48 | 12,67 | |
| Insumo | 00038592 | SINAPI | MEIO BLOCO DE CONCRETO ESTRUTURAL 14 X 19 X 14 CM, FBK 14 MPA (NBR 6136) | Material | UN | 4,3800000 | | 2,26 | 9,89 | |
| Insumo | 00034547 | SINAPI | TELA DE AÇO SOLDADA GALVANIZADA/ZINCADA PARA ALVENARIA, FIO D = "1,20 A 1,70" MM, MALHA 15 X 15 MM, (C X L) "50 X 12" CM | Material | M | 0,8700000 | | 5,33 | 4,63 | |
| | | | | | MO sem LS => | 43,95 | LS => | 0,00 | MO com LS => | 43,95 |
| | | | | | Valor do BDI => | 31,03 | | | Valor com BDI => | 172,10 |
| | | | | | Quant. => | 10,0000000 | Preço Total => | 1.721,00 | | |

| 5.7 | Código | Banco | Descrição | Tipo | Und | Quant. | Porcent. | Valor Unit | Total | |
|---------------------|--------|--------|---|---|---------------------|-------------------|--------------------------|---------------|------------------|-------|
| Composição | 87904 | SINAPI | CHAPISCO APLICADO EM ALVENARIA (COM PRESENÇA DE VÃOS) E ESTRUTURAS DE CONCRETO DE FACHADA, COM COLHER DE PEDREIRO. ARGAMASSA TRAÇO 1:3 COM PREPARO MANUAL. AF_06/2014 | REVE - REVESTIMENTO E TRATAMENTO DE SUPERFÍCIES | m² | 1,0000000 | | 10,18 | 10,18 | |
| Composição Auxiliar | 87377 | SINAPI | ARGAMASSA TRAÇO 1:3 (EM VOLUME DE CIMENTO E AREIA GROSSA ÚMIDA) PARA CHAPISCO CONVENCIONAL, PREPARO MANUAL. AF_08/2019 | SEDI - SERVIÇOS DIVERSOS | m³ | 0,0042000 | | 593,03 | 2,49 | |
| Composição Auxiliar | 88316 | SINAPI | SERVENTE COM ENCARGOS COMPLEMENTARES | SEDI - SERVIÇOS DIVERSOS | H | 0,0910000 | | 23,75 | 2,16 | |
| Composição Auxiliar | 88309 | SINAPI | PEDREIRO COM ENCARGOS COMPLEMENTARES | SEDI - SERVIÇOS DIVERSOS | H | 0,1830000 | | 30,22 | 5,53 | |
| | | | | | MO sem LS => | 6,35 | LS => | 0,00 | MO com LS => | 6,35 |
| | | | | | Valor do BDI => | 2,23 | | | Valor com BDI => | 12,41 |
| | | | | | Quant. => | 52,0000000 | Preço Total => | 645,32 | | |

| 5.8 | Código | Banco | Descrição | Tipo | Und | Quant. | Porcent. | Valor Unit | Total |
|---------------------|--------|--------|--|---|-----|-----------|----------|------------|-------|
| Composição | 87775 | SINAPI | EMBOÇO OU MASSA ÚNICA EM ARGAMASSA TRAÇO 1:2:8. PREPARO MECÂNICO COM BETONEIRA 400 L, APLICADA MANUALMENTE EM PANOS DE FACHADA COM PRESENÇA DE VÃOS, ESPESURA DE 25 MM. AF_06/2014 | REVE - REVESTIMENTO E TRATAMENTO DE SUPERFÍCIES | m² | 1,0000000 | | 60,96 | 60,96 |
| Composição Auxiliar | 87292 | SINAPI | ARGAMASSA TRAÇO 1:2:8 (EM VOLUME DE CIMENTO, CAL E AREIA MÉDIA ÚMIDA) PARA EMBOÇO/MASSA ÚNICA/ASSENTAMENTO DE ALVENARIA DE VEDAÇÃO, PREPARO MECÂNICO COM BETONEIRA 400 L. AF_08/2019 | SEDI - SERVIÇOS DIVERSOS | m³ | 0,0314000 | | 492,20 | 15,45 |
| Composição Auxiliar | 88316 | SINAPI | SERVENTE COM ENCARGOS COMPLEMENTARES | SEDI - SERVIÇOS DIVERSOS | H | 0,7800000 | | 23,75 | 18,52 |
| Composição Auxiliar | 88309 | SINAPI | PEDREIRO COM ENCARGOS COMPLEMENTARES | SEDI - SERVIÇOS DIVERSOS | H | 0,7800000 | | 30,22 | 23,57 |

| | | | | | | | | | |
|--------|----------|--------|---|-----------------|-------|------------|----------------|------------------|----------|
| Insumo | 00037411 | SINAPI | TELA DE AÇO SOLDADA GALVANIZADA/ZINCADA PARA ALVENARIA, FIO D = 1.24 MM. MALHA 25 X 25 MM | Material | m² | 0,1388000 | | 24,69 | 3,42 |
| | | | | MO sem LS => | 33,15 | LS => | 0,00 | MO com LS => | 33,15 |
| | | | | Valor do BDI => | 13,41 | | | Valor com BDI => | 74,37 |
| | | | | Quant. => | | 52,0000000 | Preço Total => | | 3.867,24 |

| 5.9 | Código | Banco | Descrição | Tipo | Und | Quant. | Porcent. | Valor Unit | Total |
|---------------------|----------|--------|--|--------------------------|------|-------------|----------------|------------------|----------|
| Composição | 88489 | SINAPI | APLICAÇÃO MANUAL DE PINTURA COM TINTA LÁTEX ACRÍLICA EM PAREDES, DUAS DEMÃOS, AF_06/2014 | PINT - PINTURAS | m² | 1,0000000 | | 15,20 | 15,20 |
| Composição Auxiliar | 88310 | SINAPI | PINTOR COM ENCARGOS COMPLEMENTARES | SEDI - SERVIÇOS DIVERSOS | H | 0,1870000 | | 31,12 | 5,81 |
| Composição Auxiliar | 88316 | SINAPI | SERVENTE COM ENCARGOS COMPLEMENTARES | SEDI - SERVIÇOS DIVERSOS | H | 0,0690000 | | 23,75 | 1,63 |
| Insumo | 00007356 | SINAPI | TINTA LÁTEX ACRÍLICA PREMIUM, COR BRANCO FOSCO | Material | L | 0,3300000 | | 23,52 | 7,76 |
| | | | | MO sem LS => | 5,30 | LS => | 0,00 | MO com LS => | 5,30 |
| | | | | Valor do BDI => | 3,34 | | | Valor com BDI => | 18,54 |
| | | | | Quant. => | | 104,0000000 | Preço Total => | | 1.928,16 |

| 5.10 | Código | Banco | Descrição | Tipo | Und | Quant. | Porcent. | Valor Unit | Total |
|---------------------|----------|--------|---|-------------------------------------|-------|------------|----------------|------------------|----------|
| Composição | 101979 | SINAPI | CHAPIM (RÚFO CAPA) EM AÇO GALVANIZADO, CORTE 33. AF_11/2020 | REVE - REVESTIMENTO E TRATAMENTO DE | M | 1,0000000 | | 50,03 | 50,03 |
| Composição Auxiliar | 88316 | SINAPI | SERVENTE COM ENCARGOS COMPLEMENTARES | SEDI - SERVIÇOS DIVERSOS | H | 0,0900000 | | 23,75 | 2,13 |
| Composição Auxiliar | 88309 | SINAPI | PEDREIRO COM ENCARGOS COMPLEMENTARES | SEDI - SERVIÇOS DIVERSOS | H | 0,1790000 | | 30,22 | 5,40 |
| Insumo | 00011950 | SINAPI | BUCHA DE NYLON SEM ABA S6, COM PARAFUSO DE 4,20 X 40 MM EM AÇO ZINCADO COM ROSCA SOBERBA, CABECA CHATA E FENDA PHILLIPS | Material | UN | 1,3300000 | | 0,20 | 0,26 |
| Insumo | 00001113 | SINAPI | RUFO EXTERNO/INTERNO DE CHAPA DE AÇO GALVANIZADO NUM 26, CORTE 33 CM | Material | M | 1,1500000 | | 34,26 | 39,39 |
| Insumo | 00000142 | SINAPI | SELANTE ELÁSTICO MONOCOMPONENTE A BASE DE POLIURETANO (PU) PARA JUNTAS DIVERSAS | Material | 310ML | 0,0920000 | | 31,03 | 2,85 |
| | | | | MO sem LS => | 5,50 | LS => | 0,00 | MO com LS => | 5,50 |
| | | | | Valor do BDI => | 11,00 | | | Valor com BDI => | 61,03 |
| | | | | Quant. => | | 52,0000000 | Preço Total => | | 3.173,56 |

| 6 | Código | Banco | Descrição | Tipo | Und | Quant. | Porcent. | Valor Unit | Total |
|---------------------|----------|--------|---|---|-------|------------|----------------|------------------|-----------|
| | | | | | | | | | 45.870,61 |
| Composição | 92268 | SINAPI | FABRICAÇÃO DE FÔRMA PARA LAJES, EM CHAPA DE MADEIRA COMPENSADA PLASTIFICADA, E = 18 MM, AF_09/2020 | FUES - FUNDAÇÕES E ESTRUTURAS | m² | 1,0000000 | | 64,82 | 64,82 |
| Composição Auxiliar | 91692 | SINAPI | SERRA CIRCULAR DE BANCADA COM MOTOR ELÉTRICO POTÊNCIA DE 5HP, COM COIFA PARA DISCO 10" - CHP DIURNO, AF_08/2015 | CHOR - CUSTOS HORÁRIOS DE MÁQUINAS E FQUIPAMENTOS | CHP | 0,0050000 | | 35,99 | 0,17 |
| Composição Auxiliar | 91693 | SINAPI | SERRA CIRCULAR DE BANCADA COM MOTOR ELÉTRICO POTÊNCIA DE 5HP, COM COIFA PARA DISCO 10" - CHI DIURNO, AF_08/2015 | CHOR - CUSTOS HORÁRIOS DE MÁQUINAS E FQUIPAMENTOS | CHI | 0,0220000 | | 34,48 | 0,75 |
| Composição Auxiliar | 88262 | SINAPI | CARPINTEIRO DE FORMAS COM ENCARGOS COMPLEMENTARES | SEDI - SERVIÇOS DIVERSOS | H | 0,0050000 | | 29,92 | 0,14 |
| Composição Auxiliar | 88239 | SINAPI | AJUDANTE DE CARPINTEIRO COM ENCARGOS COMPLEMENTARES | SEDI - SERVIÇOS DIVERSOS | H | 0,0050000 | | 24,62 | 0,12 |
| Insumo | 00001345 | SINAPI | CHAPA/PAINEL DE MADEIRA COMPENSADA PLASTIFICADA (MADEIRITE PLASTIFICADO) PARA FORMA DE CONCRETO, DE 2200 x 1100 MM, E = "17" MM | Material | m² | 1,0500000 | | 60,61 | 63,64 |
| | | | | MO sem LS => | 0,93 | LS => | 0,00 | MO com LS => | 0,93 |
| | | | | Valor do BDI => | 14,26 | | | Valor com BDI => | 79,08 |
| | | | | Quant. => | | 86,0000000 | Preço Total => | | 6.800,88 |

| 6.2 | Código | Banco | Descrição | Tipo | Und | Quant. | Porcent. | Valor Unit | Total |
|---------------------|----------|--------|--|-------------------------------|------|-------------|----------------|------------------|----------|
| Composição | 92916 | SINAPI | ARMAÇÃO DE ESTRUTURAS DE CONCRETO ARMADO, EXCETO VIGAS, PLARES, LAJES E FUNDAÇÕES, UTILIZANDO AÇO CA-50 DE 6,3 MM - MONTAGEM, AF_12/2015 | FUES - FUNDAÇÕES E ESTRUTURAS | KG | 1,0000000 | | 19,13 | 19,13 |
| Composição Auxiliar | 92792 | SINAPI | CORTE E DOBRA DE AÇO CA-50, DIÂMETRO DE 6,3 MM, UTILIZADO EM ESTRUTURAS DIVERSAS, EXCETO LAJES, AF_12/2015 | FUES - FUNDAÇÕES E ESTRUTURAS | KG | 1,0000000 | | 13,86 | 13,86 |
| Composição Auxiliar | 88238 | SINAPI | AJUDANTE DE ARMADOR COM ENCARGOS COMPLEMENTARES | SEDI - SERVIÇOS DIVERSOS | H | 0,0218000 | | 23,47 | 0,51 |
| Composição Auxiliar | 88245 | SINAPI | ARMADOR COM ENCARGOS COMPLEMENTARES | SEDI - SERVIÇOS DIVERSOS | H | 0,1330000 | | 29,40 | 3,91 |
| Insumo | 00043132 | SINAPI | ARAME RECOZIDO 16 BWG, D = 1,65 MM (0,016 KG/M) OU 18 BWG, D = 1,25 MM (0,01 KG/M) | Material | KG | 0,0250000 | | 25,90 | 0,64 |
| Insumo | 00039017 | SINAPI | ESPAÇADOR / DISTANCIADOR CIRCULAR COM ENTRADA LATERAL, EM PLÁSTICO, PARA VERGALHAO "4,2 A 12,5" MM, COBRIMENTO 20 MM | Material | UN | 0,9700000 | | 0,22 | 0,21 |
| | | | | MO sem LS => | 4,23 | LS => | 0,00 | MO com LS => | 4,23 |
| | | | | Valor do BDI => | 4,20 | | | Valor com BDI => | 23,33 |
| | | | | Quant. => | | 209,0000000 | Preço Total => | | 4.875,97 |

| 6.3 | Código | Banco | Descrição | Tipo | Und | Quant. | Porcent. | Valor Unit | Total |
|---------------------|----------|--------|---|-------------------------------|------|------------|----------------|------------------|----------|
| Composição | 92767 | SINAPI | ARMAÇÃO DE LAJE DE UMA ESTRUTURA CONVENCIONAL DE CONCRETO ARMADO EM UM EDIFÍCIO DE MÚLTIPLOS PAVIMENTOS UTILIZANDO AÇO CA-60 DE 4,2 MM - MONTAGEM, AF_12/2015 | FUES - FUNDAÇÕES E ESTRUTURAS | KG | 1,0000000 | | 18,99 | 18,99 |
| Composição Auxiliar | 92799 | SINAPI | CORTE E DOBRA DE AÇO CA-60, DIÂMETRO DE 4,2 MM, UTILIZADO EM LAJE, AF_12/2015 | FUES - FUNDAÇÕES E ESTRUTURAS | KG | 1,0000000 | | 14,26 | 14,26 |
| Composição Auxiliar | 88238 | SINAPI | AJUDANTE DE ARMADOR COM ENCARGOS COMPLEMENTARES | SEDI - SERVIÇOS DIVERSOS | H | 0,0171000 | | 23,47 | 0,40 |
| Composição Auxiliar | 88245 | SINAPI | ARMADOR COM ENCARGOS COMPLEMENTARES | SEDI - SERVIÇOS DIVERSOS | H | 0,1048000 | | 29,40 | 3,08 |
| Insumo | 00043132 | SINAPI | ARAME RECOZIDO 16 BWG, D = 1,65 MM (0,016 KG/M) OU 18 BWG, D = 1,25 MM (0,01 KG/M) | Material | KG | 0,0250000 | | 25,90 | 0,64 |
| Insumo | 00039017 | SINAPI | ESPAÇADOR / DISTANCIADOR CIRCULAR COM ENTRADA LATERAL, EM PLÁSTICO, PARA VERGALHAO "4,2 A 12,5" MM, COBRIMENTO 20 MM | Material | UN | 2,8160000 | | 0,22 | 0,61 |
| | | | | MO sem LS => | 4,78 | LS => | 0,00 | MO com LS => | 4,78 |
| | | | | Valor do BDI => | 4,17 | | | Valor com BDI => | 23,16 |
| | | | | Quant. => | | 70,0000000 | Preço Total => | | 1.621,20 |

| 6.4 | Código | Banco | Descrição | Tipo | Und | Quant. | Porcent. | Valor Unit | Total |
|---------------------|--------|--------|--|---|-----|-----------|----------|------------|--------|
| Composição | 103685 | SINAPI | CONCRETAGEM DE MURETAS, FCK=25 MPA, COM USO DE BOMBA - LANÇAMENTO, ADENSAMENTO E ACABAMENTO, AF_02/2022 | FUES - FUNDAÇÕES E ESTRUTURAS | m³ | 1,0000000 | | 464,76 | 464,76 |
| Composição Auxiliar | 90586 | SINAPI | VIBRADOR DE IMERSÃO, DIÂMETRO DE PONTEIRA 45MM, MOTOR ELÉTRICO TRIFÁSICO POTÊNCIA DE 2 CV - CHP DIURNO, AF_06/2015 | CHOR - CUSTOS HORÁRIOS DE MÁQUINAS E FQUIPAMENTOS | CHP | 0,0790000 | | 1,38 | 0,10 |
| Composição Auxiliar | 90587 | SINAPI | VIBRADOR DE IMERSÃO, DIÂMETRO DE PONTEIRA 45MM, MOTOR ELÉTRICO TRIFÁSICO POTÊNCIA DE 2 CV - CHI DIURNO, AF_06/2015 | CHOR - CUSTOS HORÁRIOS DE MÁQUINAS E FQUIPAMENTOS | CHI | 0,1200000 | | 0,49 | 0,05 |
| Composição Auxiliar | 88262 | SINAPI | CARPINTEIRO DE FORMAS COM ENCARGOS COMPLEMENTARES | SEDI - SERVIÇOS DIVERSOS | H | 0,1990000 | | 29,92 | 5,95 |
| Composição Auxiliar | 88316 | SINAPI | SERVENTE COM ENCARGOS COMPLEMENTARES | SEDI - SERVIÇOS DIVERSOS | H | 0,8940000 | | 23,75 | 21,23 |
| Composição Auxiliar | 88309 | SINAPI | PEDREIRO COM ENCARGOS COMPLEMENTARES | SEDI - SERVIÇOS DIVERSOS | H | 0,7950000 | | 30,22 | 24,02 |

| | | | | | | | | | |
|--------|----------|--------|---|-----------------|--------|-----------|------|------------------|----------|
| Insumo | 00001527 | SINAPI | CONCRETO USINADO BOMBEAVEL, CLASSE DE RESISTENCIA C25, COM BRITA 0 E 1, SLUMP = 100 +/- 20 MM, INCLUI SERVICO DE BOMBEAMENTO (NRR 8953) | Material | m³ | 1,1030000 | | 374,81 | 413,41 |
| | | | | MO sem LS => | 36,96 | LS => | 0,00 | MO com LS => | 36,96 |
| | | | | Valor do BDI => | 102,24 | | | Valor com BDI => | 567,00 |
| | | | | Quant. => | | 6,4000000 | | Preço Total => | 3.628,80 |

| | Código | Banco | Descrição | Tipo | Und | Quant. | Porcent. | Valor Unit | Total |
|---------------------|--------|--------|---|------------------------------|-------|------------|----------|------------------|--------|
| Composição | 97622 | SINAPI | DEMOLIÇÃO DE ALVENARIA DE BLOCO FURADO, DE FORMA MANUAL, SEM REAPROVEITAMENTO. AF_12/2017 | SERP - SERVIÇOS PRELIMINARES | m³ | 1,0000000 | | 62,00 | 62,00 |
| Composição Auxiliar | 88309 | SINAPI | PEDREIRO COM ENCARGOS COMPLEMENTARES | SEDI - SERVIÇOS DIVERSOS | H | 0,2250000 | | 30,22 | 6,79 |
| Composição Auxiliar | 88316 | SINAPI | SERVENTE COM ENCARGOS COMPLEMENTARES | SEDI - SERVIÇOS DIVERSOS | H | 2,3248000 | | 23,75 | 55,21 |
| | | | | MO sem LS => | 42,88 | LS => | 0,00 | MO com LS => | 42,88 |
| | | | | Valor do BDI => | 13,64 | | | Valor com BDI => | 75,64 |
| | | | | Quant. => | | 10,0000000 | | Preço Total => | 756,40 |

| | Código | Banco | Descrição | Tipo | Und | Quant. | Porcent. | Valor Unit | Total |
|---------------------|----------|--------|--|--------------------------|-------|------------|----------|------------------|----------|
| Composição | 103357 | SINAPI | ALVENARIA DE VEDAÇÃO DE BLOCOS CERÂMICOS FURADOS NA HORIZONTAL DE 9X19X29 CM (ESPESSURA 9 CM) E ARGAMASSA DE ASSENTAMENTO COM PREPARO MANUAL. AF_12/2021 | PARE - PAREDES/PAINEIS | m² | 1,0000000 | | 65,07 | 65,07 |
| Composição Auxiliar | 87369 | SINAPI | ARGAMASSA TRAÇO 1:2:8 (EM VOLUME DE CIMENTO, CAL E AREIA MÉDIA ÚMIDA) PARA EMBOÇO/MASSA ÚNICA/ASSENTAMENTO DE ALVENARIA DE VEDAÇÃO, PREPARO MANUAL. AF_08/2019 | SEDI - SERVIÇOS DIVERSOS | m³ | 0,0077000 | | 626,22 | 4,82 |
| Composição Auxiliar | 88309 | SINAPI | PEDREIRO COM ENCARGOS COMPLEMENTARES | SEDI - SERVIÇOS DIVERSOS | H | 0,7700000 | | 30,22 | 23,26 |
| Composição Auxiliar | 88316 | SINAPI | SERVENTE COM ENCARGOS COMPLEMENTARES | SEDI - SERVIÇOS DIVERSOS | H | 0,3850000 | | 23,75 | 9,14 |
| Insumo | 00007268 | SINAPI | BLOCO CERAMICO / TIJOLO VAZADO PARA ALVENARIA DE VEDACAO, 8 FUIROS NA HORIZONTAL, 9 X 19 X 29 CM (L X A X C) | Material | UN | 18,8700000 | | 1,39 | 26,22 |
| Insumo | 00037395 | SINAPI | PINO DE ACO COM FURO, HASTE = 27 MM (ACA0 DIRETA) | Material | CENTO | 0,0050000 | | 44,29 | 0,22 |
| Insumo | 00034557 | SINAPI | TELA DE ACO SOLDADA GALVANIZADA/ZINCADA PARA ALVENARIA, FIO D = *1,20 A 1,70* MM, MALHA 15 X 15 MM, (C X L) *50 X 7,5* CM | Material | M | 0,4200000 | | 3,37 | 1,41 |
| | | | | MO sem LS => | 25,04 | LS => | 0,00 | MO com LS => | 25,04 |
| | | | | Valor do BDI => | 14,31 | | | Valor com BDI => | 79,38 |
| | | | | Quant. => | | 53,0000000 | | Preço Total => | 4.207,14 |

| | Código | Banco | Descrição | Tipo | Und | Quant. | Porcent. | Valor Unit | Total |
|---------------------|--------|--------|--|---|------|-------------|----------|------------------|----------|
| Composição | 87904 | SINAPI | CHAPISCO APLICADO EM ALVENARIA (COM PRESENCIA DE VÃOS) E ESTRUTURAS DE CONCRETO DE FACHADA, COM COLHER DE PEDREIRO. ARGAMASSA TRAÇO 1:3 COM PREPARO MANUAL. AF_06/2014 | REVE - REVESTIMENTO E TRATAMENTO DE SUPERFÍCIES | m² | 1,0000000 | | 10,18 | 10,18 |
| Composição Auxiliar | 87377 | SINAPI | ARGAMASSA TRAÇO 1:3 (EM VOLUME DE CIMENTO E AREIA GROSSA ÚMIDA) PARA CHAPISCO CONVENCIONAL, PREPARO MANUAL. AF_08/2019 | SEDI - SERVIÇOS DIVERSOS | m³ | 0,0042000 | | 593,03 | 2,49 |
| Composição Auxiliar | 88316 | SINAPI | SERVENTE COM ENCARGOS COMPLEMENTARES | SEDI - SERVIÇOS DIVERSOS | H | 0,0910000 | | 23,75 | 2,16 |
| Composição Auxiliar | 88309 | SINAPI | PEDREIRO COM ENCARGOS COMPLEMENTARES | SEDI - SERVIÇOS DIVERSOS | H | 0,1830000 | | 30,22 | 5,53 |
| | | | | MO sem LS => | 6,35 | LS => | 0,00 | MO com LS => | 6,35 |
| | | | | Valor do BDI => | 2,23 | | | Valor com BDI => | 12,41 |
| | | | | Quant. => | | 106,0000000 | | Preço Total => | 1.315,46 |

| | Código | Banco | Descrição | Tipo | Und | Quant. | Porcent. | Valor Unit | Total |
|---------------------|----------|--------|--|---|-------|-------------|----------|------------------|----------|
| Composição | 87775 | SINAPI | EMBOÇO OU MASSA ÚNICA EM ARGAMASSA TRAÇO 1:2:8. PREPARO MECÂNICO COM BETONEIRA 400 L. APLICADA MANUALMENTE EM PANOS DE FACHADA COM PRESENCIA DE VÃOS, ESPESSURA DE 25 MM. AF_06/2014 | REVE - REVESTIMENTO E TRATAMENTO DE SUPERFÍCIES | m² | 1,0000000 | | 60,96 | 60,96 |
| Composição Auxiliar | 87292 | SINAPI | ARGAMASSA TRAÇO 1:2:8 (EM VOLUME DE CIMENTO, CAL E AREIA MÉDIA ÚMIDA) PARA EMBOÇO/MASSA ÚNICA/ASSENTAMENTO DE ALVENARIA DE VEDAÇÃO, PREPARO MECÂNICO COM BETONEIRA 400 L. AF_08/2019 | SEDI - SERVIÇOS DIVERSOS | m³ | 0,0314000 | | 492,20 | 15,45 |
| Composição Auxiliar | 88316 | SINAPI | SERVENTE COM ENCARGOS COMPLEMENTARES | SEDI - SERVIÇOS DIVERSOS | H | 0,7800000 | | 23,75 | 18,52 |
| Composição Auxiliar | 88309 | SINAPI | PEDREIRO COM ENCARGOS COMPLEMENTARES | SEDI - SERVIÇOS DIVERSOS | H | 0,7800000 | | 30,22 | 23,57 |
| Insumo | 00037411 | SINAPI | TELA DE ACO SOLDADA GALVANIZADA/ZINCADA PARA ALVENARIA, FIO D = *1,24 MM. MALHA 25 X 25 MM | Material | m² | 0,1388000 | | 24,69 | 3,42 |
| | | | | MO sem LS => | 33,15 | LS => | 0,00 | MO com LS => | 33,15 |
| | | | | Valor do BDI => | 13,41 | | | Valor com BDI => | 74,37 |
| | | | | Quant. => | | 106,0000000 | | Preço Total => | 7.883,22 |

| | Código | Banco | Descrição | Tipo | Und | Quant. | Porcent. | Valor Unit | Total |
|---------------------|----------|--------|--|--------------------------|------|-------------|----------|------------------|----------|
| Composição | 88489 | SINAPI | APLICAÇÃO MANUAL DE PINTURA COM TINTA LÁTEX ACRÍLICA EM PAREDES, DUAS DEMÃOS. AF_06/2014 | PINT - PINTURAS | m² | 1,0000000 | | 15,20 | 15,20 |
| Composição Auxiliar | 88310 | SINAPI | PINTOR COM ENCARGOS COMPLEMENTARES | SEDI - SERVIÇOS DIVERSOS | H | 0,1870000 | | 31,12 | 5,81 |
| Composição Auxiliar | 88316 | SINAPI | SERVENTE COM ENCARGOS COMPLEMENTARES | SEDI - SERVIÇOS DIVERSOS | H | 0,0690000 | | 23,75 | 1,63 |
| Insumo | 00007356 | SINAPI | TINTA LATEX ACRILICA PREMIUM, COR BRANCO FOSCO | Material | L | 0,3300000 | | 23,52 | 7,76 |
| | | | | MO sem LS => | 5,30 | LS => | 0,00 | MO com LS => | 5,30 |
| | | | | Valor do BDI => | 3,34 | | | Valor com BDI => | 18,54 |
| | | | | Quant. => | | 106,0000000 | | Preço Total => | 1.965,24 |

| | Código | Banco | Descrição | Tipo | Und | Quant. | Porcent. | Valor Unit | Total |
|---------------------|----------|--------|---|---|-------|-------------|----------|------------------|-----------|
| Composição | 101979 | SINAPI | CHAPIM (RUFO CAPA) EM AÇO GALVANIZADO, CORTE 33. AF_11/2020 | REVE - REVESTIMENTO E TRATAMENTO DE SUPERFÍCIES | M | 1,0000000 | | 50,03 | 50,03 |
| Composição Auxiliar | 88316 | SINAPI | SERVENTE COM ENCARGOS COMPLEMENTARES | SEDI - SERVIÇOS DIVERSOS | H | 0,0900000 | | 23,75 | 2,13 |
| Composição Auxiliar | 88309 | SINAPI | PEDREIRO COM ENCARGOS COMPLEMENTARES | SEDI - SERVIÇOS DIVERSOS | H | 0,1790000 | | 30,22 | 5,40 |
| Insumo | 00011950 | SINAPI | BUCHA DE NYLON SEM ABA S6, COM PARAFUSO DE 4,20 X 40 MM EM ACO ZINCADO COM ROSCA SOBERBA, CABECA CHATA E FENDA PHILLIPS | Material | UN | 1,3300000 | | 0,20 | 0,26 |
| Insumo | 00001113 | SINAPI | RUFO EXTERNO/INTERNO DE CHAPA DE ACO GALVANIZADA NUM 26, CORTE 33 CM | Material | M | 1,1500000 | | 34,26 | 39,39 |
| Insumo | 00000142 | SINAPI | SELANTE ELASTICO MONOCOMPONENTE A BASE DE POLIURETANO (PU) PARA JUNTAS DIVERSAS | Material | 310ML | 0,0920000 | | 31,03 | 2,85 |
| | | | | MO sem LS => | 5,50 | LS => | 0,00 | MO com LS => | 5,50 |
| | | | | Valor do BDI => | 11,00 | | | Valor com BDI => | 61,03 |
| | | | | Quant. => | | 210,0000000 | | Preço Total => | 12.816,30 |

| | Código | Banco | Descrição | Tipo | Und | Quant. | Porcent. | Valor Unit | Total |
|---------------------|--------|--------|---|--------------------------|-----|-----------|----------|------------|-------|
| Composição | 88494 | SINAPI | APLICAÇÃO E LIXAMENTO DE MASSA LÁTEX EM TETO, UMA DEMÃO. AF_06/2014 | PINT - PINTURAS | m² | 1,0000000 | | 24,21 | 24,21 |
| Composição Auxiliar | 88310 | SINAPI | PINTOR COM ENCARGOS COMPLEMENTARES | SEDI - SERVIÇOS DIVERSOS | H | 0,5040000 | | 31,12 | 15,68 |

| | | | | | | | | | | |
|------------|----------|--------|--|--------------------------|---------------------|--------------------|-------|--------------------------|------------------|-------|
| Composição | 88316 | SINAPI | SERVENTE COM ENCARGOS COMPLEMENTARES | SEDI - SERVIÇOS DIVERSOS | H | 0,1850000 | | 23,75 | 4,39 | |
| Auxiliar | | | | | | | | | | |
| Insumo | 00003767 | SINAPI | LIXA EM FOLHA PARA PAREDE OU MADEIRA, NUMERO 120, COR VERMELHA | Material | UN | 0,0600000 | | 1,32 | 0,07 | |
| Insumo | 00043626 | SINAPI | MASSA CORRIDA PARA SUPERFICIES DE AMBIENTES INTERNOS | Material | KG | 1,0430400 | | 3,91 | 4,07 | |
| | | | | | MO sem LS => | 14,26 | LS => | 0,00 | MO com LS => | 14,26 |
| | | | | | Valor do BDI => | 5,32 | | | Valor com BDI => | 29,53 |
| | | | | | Quant. => | 100,0000000 | | Preço Total => | 2.953,00 | |

| 7.2 | Código | Banco | Descrição | Tipo | Und | Quant. | Porcent. | Valor Unit | Total | |
|------------|----------|--------|--|--------------------------|---------------------|-------------------|----------|--------------------------|------------------|-------|
| Composição | 88495 | SINAPI | APLICAÇÃO E LIXAMENTO DE MASSA LÁTEX EM PAREDES, UMA DEMÃO. AF 06/2014 | PINT - PINTURAS | m² | 1,0000000 | | 13,46 | 13,46 | |
| Composição | 88310 | SINAPI | PINTOR COM ENCARGOS COMPLEMENTARES | SEDI - SERVIÇOS DIVERSOS | H | 0,2340000 | | 31,12 | 7,28 | |
| Auxiliar | | | | | | | | | | |
| Composição | 88316 | SINAPI | SERVENTE COM ENCARGOS COMPLEMENTARES | SEDI - SERVIÇOS DIVERSOS | H | 0,0860000 | | 23,75 | 2,04 | |
| Auxiliar | | | | | | | | | | |
| Insumo | 00003767 | SINAPI | LIXA EM FOLHA PARA PAREDE OU MADEIRA, NUMERO 120, COR VERMELHA | Material | UN | 0,0600000 | | 1,32 | 0,07 | |
| Insumo | 00043626 | SINAPI | MASSA CORRIDA PARA SUPERFICIES DE AMBIENTES INTERNOS | Material | KG | 1,0430400 | | 3,91 | 4,07 | |
| | | | | | MO sem LS => | 6,62 | LS => | 0,00 | MO com LS => | 6,62 |
| | | | | | Valor do BDI => | 2,96 | | | Valor com BDI => | 16,42 |
| | | | | | Quant. => | 50,0000000 | | Preço Total => | 821,00 | |

| 7.3 | Código | Banco | Descrição | Tipo | Und | Quant. | Porcent. | Valor Unit | Total | |
|------------|----------|--------|---|--------------------------|---------------------|--------------------|----------|--------------------------|------------------|-------|
| Composição | 88488 | SINAPI | APLICAÇÃO MANUAL DE PINTURA COM TINTA LÁTEX ACRÍLICA EM TETO, DUAS DEMÃOS. AF 06/2014 | PINT - PINTURAS | m² | 1,0000000 | | 17,46 | 17,46 | |
| Composição | 88310 | SINAPI | PINTOR COM ENCARGOS COMPLEMENTARES | SEDI - SERVIÇOS DIVERSOS | H | 0,2440000 | | 31,12 | 7,59 | |
| Auxiliar | | | | | | | | | | |
| Composição | 88316 | SINAPI | SERVENTE COM ENCARGOS COMPLEMENTARES | SEDI - SERVIÇOS DIVERSOS | H | 0,0890000 | | 23,75 | 2,11 | |
| Auxiliar | | | | | | | | | | |
| Insumo | 00007356 | SINAPI | TINTA LATEX ACRILICA PREMIUM, COR BRANCO FOSCO | Material | L | 0,3300000 | | 23,52 | 7,76 | |
| | | | | | MO sem LS => | 6,89 | LS => | 0,00 | MO com LS => | 6,89 |
| | | | | | Valor do BDI => | 3,84 | | | Valor com BDI => | 21,30 |
| | | | | | Quant. => | 100,0000000 | | Preço Total => | 2.130,00 | |

| 7.4 | Código | Banco | Descrição | Tipo | Und | Quant. | Porcent. | Valor Unit | Total | |
|------------|----------|--------|--|--------------------------|---------------------|-------------------|----------|--------------------------|------------------|-------|
| Composição | 88489 | SINAPI | APLICAÇÃO MANUAL DE PINTURA COM TINTA LÁTEX ACRÍLICA EM PAREDES, DUAS DEMÃOS. AF 06/2014 | PINT - PINTURAS | m² | 1,0000000 | | 15,20 | 15,20 | |
| Composição | 88310 | SINAPI | PINTOR COM ENCARGOS COMPLEMENTARES | SEDI - SERVIÇOS DIVERSOS | H | 0,1870000 | | 31,12 | 5,81 | |
| Auxiliar | | | | | | | | | | |
| Composição | 88316 | SINAPI | SERVENTE COM ENCARGOS COMPLEMENTARES | SEDI - SERVIÇOS DIVERSOS | H | 0,0690000 | | 23,75 | 1,63 | |
| Auxiliar | | | | | | | | | | |
| Insumo | 00007356 | SINAPI | TINTA LATEX ACRILICA PREMIUM, COR BRANCO FOSCO | Material | L | 0,3300000 | | 23,52 | 7,76 | |
| | | | | | MO sem LS => | 5,30 | LS => | 0,00 | MO com LS => | 5,30 |
| | | | | | Valor do BDI => | 3,34 | | | Valor com BDI => | 18,54 |
| | | | | | Quant. => | 50,0000000 | | Preço Total => | 927,00 | |

| 8 | SERVIÇOS FINAIS | | | | | | | | | 4.596,60 |
|------------|-----------------|-------|---|-------------|---------------------|-------------------|-----------|--------------------------|------------------|----------|
| 8.1 | Código | Banco | Descrição | Tipo | Und | Quant. | Porcent. | Valor Unit | Total | |
| Composição | 04.014.0095-0 | EMOP | RETIRADA DE ENTULHO DE OBRA COM CACAMBA DE ACO TIPO CONTAINER COM 5M3 DE CAPACIDADE, INCLUSIVE CARREGAMENTO, TRANSPORTE E DESCARREGAMENTO. CUSTO POR UNIDADE DE CACAMBA E INCLUI A TAXA PARA DESCARGA EM LOCAIS AUTORIZADOS | 4 | UN | 1,0000000 | | 260,22 | 260,22 | |
| Insumo | 01999 | EMOP | MÃO DE OBRA DE SERVENTE DA CONSTRUÇÃO CIVIL, INCLUSIVE ENCARGOS SOCIAIS | Mão de Obra | H | 0,6000000 | 3,0000000 | 16,55 | 10,23 | |
| Insumo | 10962 | EMOP | ALUGUEL CACAMBA DE ACO TIPO CONTAINER C/ 5M3 CAPAC. P/RETIRADA ENTULHO OBRA, INCLUSIVE CARREGAM., TRANSP. E DESCARREGAMENTO | Material | UN | 1,0000000 | | 250,00 | 250,00 | |
| | | | | | MO sem LS => | 10,23 | LS => | 0,00 | MO com LS => | 10,23 |
| | | | | | Valor do BDI => | 57,24 | | | Valor com BDI => | 317,46 |
| | | | | | Quant. => | 10,0000000 | | Preço Total => | 3.174,60 | |

| 8.2 | Código | Banco | Descrição | Tipo | Und | Quant. | Porcent. | Valor Unit | Total | |
|------------|----------|--------|--|--------------------------|---------------------|--------------------|----------|--------------------------|------------------|------|
| Composição | 9537 | SINAPI | LIMPEZA FINAL DA OBRA | SEDI - SERVIÇOS DIVERSOS | m² | 1,0000000 | | 3,89 | 3,89 | |
| Composição | 88316 | SINAPI | SERVENTE COM ENCARGOS COMPLEMENTARES | SEDI - SERVIÇOS DIVERSOS | H | 0,1400000 | | 23,75 | 3,32 | |
| Auxiliar | | | | | | | | | | |
| Insumo | 00000003 | SINAPI | ACIDO CLORIDRICO / ACIDO MURIATICO, DILUICAO 10% A 12% PARA USO EM LIMPEZA | Material | L | 0,0500000 | | 11,53 | 0,57 | |
| | | | | | MO sem LS => | 2,27 | LS => | 0,00 | MO com LS => | 2,27 |
| | | | | | Valor do BDI => | 0,85 | | | Valor com BDI => | 4,74 |
| | | | | | Quant. => | 300,0000000 | | Preço Total => | 1.422,00 | |

Total sem BDI 204.755,56
Total do BDI 45.017,90
Total Geral 249.773,46



CENTRO FEDERAL DE EDUCAÇÃO TECNOLÓGICA CELSO SUCKOW DA FONSECA

BDI - COMPOSIÇÃO ANALÍTICA

COMPOSIÇÃO DO BDI

| | | |
|----------|-------------------------|---------------|
| 1 | CUSTOS INDIRETOS | 7,40% |
| 1.1 | Administração Central | 4,00% |
| 1.2 | Seguros + Garantia | 0,90% |
| 1.3 | Riscos | 1,27% |
| 1.4 | Despesas Financeiras | 1,23% |
| 2 | TRIBUTOS | 5,15% |
| 2.1 | PIS | 0,65% |
| 2.2 | CONFINS | 3,00% |
| 2.3 | ISS | 1,50% |
| 3 | LUCRO | 7,67% |
| 3.1 | Lucro | 7,67% |
| 4 | BDI | 22,00% |

Parâmetros:

$$BDI = \frac{(1 + AC + S + R + G) * (1 + DF) * (1 + L)}{1 - I} - 1$$

AC → Administração Central

S → Seguro

R → Riscos

G → Garantia

DF → Despesas Financeiras

L → Taxa de Lucro/Remuneração

I → Incidência de Impostos (PIS, COFINS e ISS)



Reforma telhado e reservatório - UnED Valença

B.D.I.
22,0%

Cronograma Físico e Financeiro

| Item | Descrição | Total Por Etapa | 30 DIAS | 60 DIAS |
|-----------------------|---------------------------------|-----------------------|----------------------|---------------------|
| 1 | SERVIÇOS PRELIMINARES | 100,00% 23.124,95 | 100,00% 23.124,95 | |
| 2 | ADMINISTRAÇÃO LOCAL | 100,00% 23.276,84 | 58,00% 13.500,57 | 42,00% 9.776,27 |
| 3 | RESERVATÓRIO PRÉDIO PRINCIPAL | 100,00% 25.304,79 | 100,00% 25.304,79 | |
| 4 | COBERTURA PRÉDIO II | 100,00% 105.052,12 | 50,00% 52.526,06 | 50,00% 52.526,06 |
| 5 | AUDITÓRIO - MURETA DA COBERTURA | 100,00% 15.716,55 | 50,00% 7.858,28 | 50,00% 7.858,28 |
| 6 | PRÉDIO 1 - MURETAS DA COBERTURA | 100,00% 45.870,61 | 50,00% 22.935,31 | 50,00% 22.935,31 |
| 7 | PINTURA | 100,00% 6.831,00 | | 100,00% 6.831,00 |
| 8 | SERVIÇOS FINAIS | 100,00% 4.596,60 | | 100,00% 4.596,60 |
| Porcentagem | | | 58,15% | 41,85% |
| Custo | | | 145.249,95 | 104.523,51 |
| Porcentagem Acumulado | | | 58,15% | 100,0% |
| Custo Acumulado | | | 145.249,94 | 249.773,46 |



Conselho Regional de Engenharia e Agronomia do Rio de Janeiro

1. Responsável Técnico

ANDRE MARQUES SARMENTO

Título profissional:
ENGENHEIRO CIVIL

RNP: **2009064720**

Registro: **2010145822**

Empresa contratada:
-

Registro: -

2. Dados do contrato

Contratante: **CENTRO FEDERAL EDUCACAO TECNOLOGICA CELSO SUCKOW DA FONSECA** CPF/CNPJ: **42441758000105**
AVENIDA MARACANA

Complemento: -

Bairro: **MARACANA**

Nº: **229**

Cidade: **RIO DE JANEIRO**

UF: **RJ**

CEP: **20271110**

Contrato: -

Celebrado em: **27/04/2022** Tipo de Contratante: **PESSOA JURIDICA DE DIREITO PUBLICO**

Valor do Contrato: -

3. Dados da Obra/Serviço

AVENIDA MARACANÁ

Complemento: -

Bairro: **MARACANÁ**

Nº: **229**

Cidade: **RIO DE JANEIRO**

UF: **RJ**

CEP: **20217110**

Data de Início: **27/04/2022** Previsão de término: **27/05/2022**

Finalidade: **ESCOLAR**

Proprietário: **CENTRO FEDERAL EDUCACAO TECNOLOGICA CELSO SUCKOW DA FONSECA** CPF/CNPJ: **42441758000105**

4. Atividade técnica

**49 PROJETO
60 REFORMA
58 ESCOLA**

| Quantidade | Unidade | Pavimento |
|---------------|-----------|-----------|
| 300,00 | m2 | 1 |

Após a conclusão das atividades técnicas o profissional deverá proceder a baixa desta ART

5. Observações

ELABORAÇÃO DE PROJETO DE REFORMA DO TELHADO DO CAMPUS VALENÇA DO CEFET/RJ. OBS.: VALOR DE CONTRATO S IMBÓLICO POR SE TRATAR DE SERVIÇOS PRESTADOS AO CEFET/RJ COMO SERVIDOR DA INSTITUIÇÃO

6. Declarações

Cláusula compromissória: qualquer conflito ou litígio originado do presente contrato, bem como sua interpretação ou execução, será resolvido por arbitragem, de acordo com a Lei nº 9.307, de 23 de setembro de 1996, por meio do Centro de Mediação e Arbitragem - CMA vinculado ao Crea-RJ, nos termos do respectivo regulamento por arbitragem que, expressamente, as partes declaram concordar.
Acessibilidade: Declara a aplicabilidade das regras de acessibilidade previstas nas normas técnicas da ABNT, na legislação específica e no Decreto nº 5.296, de 2 de dezembro de 2004, às atividades profissionais acima relacionadas.

7. Entidade de classe

NENHUMA

8. Assinaturas

Declaro serem verdadeiras as informações acima

_____, de _____ de _____
ANDRE MARQUES SARMENTO: Assinado digitalmente por ANDRE MARQUES SARMENTO:12468629728 Data: 2022.04.20 15:27:39 -03'00'

ANDRE MARQUES SARMENTO - 12468629728 MAURICIO SALDANHA Assinado de forma digital por MAURICIO SALDANHA MOTTA:94977135768 Data: 2022.04.28 20:40:36 -03'00'

CENTRO FEDERAL EDUCACAO TECNOLOGICA CELSO SUCKOW DA FONSECA - 42441758000105

9. Informações

- A ART é válida somente quando quitada, mediante apresentação do comprovante do pagamento ou conferência no site do Crea-RJ: www.crea-rj.org.br/servicos/autenticidade
- A autenticidade deste documento pode ser verificada no site www.crea-rj.org.br/servicos/autenticidade.

- A guarda da via assinada da ART será de responsabilidade do profissional e do contratante com o objetivo de documentar o vínculo contratual.

www.crea-rj.org.br
Tel: (21) 2179-2007

atendimento@crea-rj.org.br
Rua Buenos Aires, 40 - Rio de Janeiro - RJ





Conselho Regional de Engenharia e Agronomia do Rio de Janeiro

1. Responsável Técnico

ANDRE MARQUES SARMENTOTítulo profissional:
ENGENHEIRO CIVILRNP: **2009064720**Registro: **2010145822**Empresa contratada:
-

Registro: -

2. Dados do contrato

Contratante: **CENTRO FEDERAL EDUCACAO TECNOLOGICA CELSO SUCKOW DA FONSECA** CPF/CNPJ: **42441758000105**
AVENIDA MARACANA

Complemento: -

Bairro: **MARACANA**Nº: **229**Cidade: **RIO DE JANEIRO**UF: **RJ**CEP: **20271110**

Contrato: -

Celebrado em: **27/04/2022** Tipo de Contratante: **PESSOA JURIDICA DE DIREITO PUBLICO**

Valor do Contrato: -

3. Dados da Obra/Serviço

AVENIDA MARACANÁ

Complemento: -

Bairro: **MARACANÁ**Nº: **229**Cidade: **RIO DE JANEIRO**UF: **RJ**CEP: **20217110**Data de Início: **27/04/2022** Previsão de término: **27/05/2022**Finalidade: **ESCOLAR**Proprietário: **CENTRO FEDERAL EDUCACAO TECNOLOGICA CELSO SUCKOW DA FONSECA** CPF/CNPJ: **42441758000105**

4. Atividade técnica

49 PROJETO
60 REFORMA
58 ESCOLAQuantidade
300,00 Unidade
m2 Pavimento
1

Após a conclusão das atividades técnicas o profissional deverá proceder a baixa desta ART

5. Observações

ELABORAÇÃO DE PROJETO DE REFORMA DO TELHADO DO CAMPUS VALENÇA DO CEFET/RJ. OBS.: VALOR DE CONTRATO SÍMBOLO POR SE TRATAR DE SERVIÇOS PRESTADOS AO CEFET/RJ COMO SERVIDOR DA INSTITUIÇÃO

6. Declarações

Cláusula compromissória: qualquer conflito ou litígio originado do presente contrato, bem como sua interpretação ou execução, será resolvido por arbitragem, de acordo com a Lei nº 9.307, de 23 de setembro de 1996, por meio do Centro de Mediação e Arbitragem - CMA vinculado ao Crea-RJ, nos termos do respectivo regulamento por arbitragem que, expressamente, as partes declaram concordar.
Acessibilidade: Declara a aplicabilidade das regras de acessibilidade previstas nas normas técnicas da ABNT, na legislação específica e no Decreto nº 5.296, de 2 de dezembro de 2004, às atividades profissionais acima relacionadas.

7. Entidade de classe

NENHUMA

8. Assinaturas

Declaro serem verdadeiras as informações acima

_____, de _____ de _____
ANDRE MARQUES SARMENTO: Assinado digitalmente por ANDRE MARQUES SARMENTO:12468629728
12468629728 Data: 2022.04.20 15:26:10-03'00'**ANDRE MARQUES SARMENTO - 12468629728** **MAURICIO SALDANHA** Assinado de forma digital por MAURICIO SALDANHA MOTTA:94977135768
MOTTA:94977135768 Dados: 2022.04.28 20:41:26 -03'00'**CENTRO FEDERAL EDUCACAO TECNOLOGICA CELSO SUCKOW DA FONSECA - 42441758000105**

9. Informações

- A ART é válida somente quando quitada, mediante apresentação do comprovante do pagamento ou conferência no site do Crea-RJ: www.crea-rj.org.br/servicos/autenticidade
- A autenticidade deste documento pode ser verificada no site www.crea-rj.org.br/servicos/autenticidade.

- A guarda da via assinada da ART será de responsabilidade do profissional e do contratante com o objetivo de documentar o vínculo contratual.

www.crea-rj.org.br
Tel: (21) 2179-2007atendimento@crea-rj.org.br
Rua Buenos Aires, 40 - Rio de Janeiro - RJ

| | |
|--------------------------|--|
| TERMO DE VISTORIA | <input type="checkbox"/> 1ª Via Empresa Vistoriante |
| | <input type="checkbox"/> 2ª Via Campus Vistoriado |

Atestamos, para fins de participação no **RDC Eletrônico nº 08/2022**, que a empresa _____, CNPJ nº _____, telefone () _____, e-mail _____, por meio do Sr(a). _____, cargo _____ e CPF nº _____, vistoriou as dependências do Campus Valença do CEFET/RJ, situado à Rua Voluntários da Pátria, número 305, bairro Belo Horizonte, Valença – RJ, local onde deverá ser executado a obra e serviços de engenharia destinados à Reforma do telhado e reservatório de água, tomando conhecimento de todas as informações e condições para o cumprimento das obrigações do objeto da licitação.

Local, _____ de _____ de _____.

 [Assinatura e carimbo do servidor responsável]
Campus Valença do CEFET/RJ

 [Representante da empresa, responsável pela vistoria, acima identificado]

DECLARAÇÃO DE DISPENSA DE VISTORIA

RDC Eletrônico nº08/2022

A empresa _____, CNPJ Nº _____.____.____/____-____, por intermédio do (a) Senhor (a) _____, indicado expressamente como seu representante, **declara** ter pleno conhecimento das condições e peculiaridades inerentes à natureza dos trabalhos para o cumprimento do objeto da licitação, dispensando a necessidade da vistoria *in loco* prevista no Instrumento Convocatório. **Declara**, ainda, que se responsabiliza pela citada dispensa e por situações supervenientes.

Reafirmamos que nos fora dado, mediante cláusula expressa do Edital, acesso às instalações físicas do **Campus Valença do CEFET/RJ**, local onde será executado a obra e serviços de engenharia destinados à Reforma do telhado e reservatório de água, porém dispensamos a vistoria *in loco* por julgarmos suficientes as informações prestadas no Instrumento Convocatório e, em especial, no Projeto Básico.

Local, _____ de _____ de _____.

(Representante da Empresa)

MODELO DE PROPOSTA DE PREÇOS

À Comissão Especial de Licitação,

Ref.: RDC Eletrônico nº 08/2022

Prezados Senhores

Encaminhamos a V.Sas. nossa proposta de preços para a

A proposta terá validade de(....) dias, a partir da data de apresentação.

O preço proposto contempla todas as despesas necessárias à plena execução do objeto, tais como de pessoal e de administração e todos os encargos (obrigações sociais, impostos, taxas, etc) incidentes sobre os serviços objeto desta licitação, nada mais sendo lícito pleitear a este título.

Desde já declaramo-nos cientes de que o CEFET/RJ procederá à retenção de tributos e contribuições nas situações previstas em lei.

Local, _____ de _____ de _____.

Nome e Assinatura do Representante Legal da Empresa

Endereço e CNPJ da Empresa

MINUTA DE TERMO DE CONTRATO



**SERVIÇO PÚBLICO FEDERAL
MINISTÉRIO DA EDUCAÇÃO
CENTRO FEDERAL DE EDUCAÇÃO TECNOLÓGICA CELSO SUCKOW DA
FONSECA**

**TERMO DE CONTRATO DE OBRA
Nº...../....., QUE FAZEM ENTRE SI
O CENTRO FEDERAL DE
EDUCAÇÃO TECNOLÓGICA
CELSO SUCKOW DA FONSECA
(CEFET/RJ) E A EMPRESA**

.....

O **CENTRO FEDERAL DE EDUCAÇÃO TECNOLÓGICA CELSO SUCKOW DA FONSECA**, com sede na Avenida Maracanã, nº 229 - Maracanã, na cidade do Rio de Janeiro / RJ, inscrito no CNPJ sob o nº 42.441.758/0001-05, neste ato representado pelo Diretor-Geral, Mauricio Saldanha Motta, nomeado pela Portaria MEC nº 165, de 24 de março de 2021, publicada no DOU de 25 de março de 2021, portador da matrícula funcional SIAPE nº 390990, doravante denominado CONTRATANTE, e a empresa....., inscrita no CNPJ/MF sob o nº, sediada na, doravante designada CONTRATADA, neste ato representada pelo(a) Sr.(a), portador(a) da Carteira de Identidade nº, expedida pela (o), e CPF nº, tendo em vista o que consta no **Processo n.º 23063.001511/2022-23** e em observância às disposições da Lei nº 12.462, de 4 de agosto de 2011, do Decreto nº 7.581, de 11 de outubro de 2011, da Medida Provisória nº 961, de 6 de maio de 2020, e da Lei n.º 8.666, de 21 de junho de 1993, no que couber, resolvem celebrar o presente Termo de Contrato, decorrente do **Edital de RDC Eletrônico nº 08/2022**, mediante as cláusulas e condições a seguir enunciadas.

1. CLÁUSULA PRIMEIRA – OBJETO

- 1.1. O objeto do presente Termo de Contrato é a **contratação de empresa especializada para execução de obra e serviços de engenharia destinados à Reforma do telhado e reservatório de água do Campus Valença do CEFET/RJ**, a ser executado nas condições estabelecidas no Projeto Básico e demais documentos técnicos que se encontram anexos ao Edital do certame que deu origem a este instrumento contratual.
- 1.2. Este Termo de Contrato vincula-se ao Edital e seus anexos, identificado no preâmbulo acima, e à proposta vencedora, independentemente de transcrição.

2. CLÁUSULA SEGUNDA – VIGÊNCIA

- 2.1. O prazo de vigência deste Termo de Contrato é de 12 (doze) meses, contados a partir da data de sua assinatura, prorrogável na forma do art. 57, § 1º, da Lei nº 8.666, de 1993.
 - 2.1.1. A vigência poderá ultrapassar o exercício financeiro, desde que as despesas referentes à contratação sejam integralmente empenhadas até 31 de dezembro, para fins de inscrição em restos a pagar.
- 2.2. A execução do objeto deverá ser iniciada no prazo de 15 (quinze) dias a contar da data de recebimento da Ordem de Serviço, tendo a contratada o prazo de 60 (sessenta) dias para concluir a execução do objeto, cujas etapas observarão o cronograma fixado em documento anexo ao Projeto Básico, parte integrante do Edital.
- 2.3. Os prazos de execução e de vigência do contrato poderão ser prorrogados, com fundamento no art. 57, § 1º, da Lei n.º 8.666/1993, mediante prévia apresentação de justificativas, autorização da autoridade competente para a celebração do ajuste e da correspondente adequação do cronograma físico-financeiro, formalizadas nos autos do processo administrativo.
- 2.4. As prorrogações dos prazos de execução e de vigência do contrato deverão ser promovidas por meio de prévia celebração de termo aditivo.
- 2.5. Ocorrendo impedimento, paralisação ou sustação do contrato, na forma dos itens 2.3 e 2.4 acima, o cronograma de execução será prorrogado automaticamente, por igual tempo, conforme preceitua o art. 79, § 5º, da Lei nº 8.666/93, mediante prévio termo aditivo.
- 2.6. A prorrogação do prazo de execução da obra implica a prorrogação do prazo da vigência do contrato por igual período, exceto se houver dispositivo em sentido contrário no termo aditivo de prorrogação.

3. CLÁUSULA TERCEIRA – PREÇO

3.1. O valor total da contratação é de R\$ (.....)

3.2. No valor acima estão incluídas todas as despesas ordinárias diretas e indiretas decorrentes da execução do objeto, inclusive tributos e/ou impostos, encargos sociais, trabalhistas, previdenciários, fiscais e comerciais incidentes, taxa de administração, frete, seguro e outros necessários ao cumprimento integral do objeto da contratação.

4. CLÁUSULA QUARTA – DOTAÇÃO ORÇAMENTÁRIA

4.1. As despesas decorrentes desta contratação estão programadas em dotação orçamentária própria, prevista no orçamento da União para o exercício de 2022, na classificação abaixo:

Gestão/Unidade: 15244/153010

Fonte: 8100

Programa de Trabalho: 169354

Elemento de Despesa: 339039

PI: V20RLN0108N

5. CLÁUSULA QUINTA – DO PAGAMENTO

5.1. O prazo para pagamento à CONTRATADA e demais condições a ele referentes encontram-se definidos no Projeto Básico, anexo do Edital.

6. CLÁUSULA SEXTA - REAJUSTE DE PREÇOS

6.1. As regras acerca do reajuste de preços são as estabelecidas no Projeto Básico, anexo do Edital.

7. CLÁUSULA SÉTIMA – GARANTIA DE EXECUÇÃO

7.1. Será exigida a prestação de garantia na presente contratação, conforme regras constantes do Projeto Básico, anexo do Edital.

8. CLÁUSULA OITAVA – DA ENTREGA, DO RECEBIMENTO DO OBJETO E DA FISCALIZAÇÃO

- 8.1. Os critérios de entrega, recebimento e aceitação do objeto, bem como de fiscalização, pela CONTRATANTE, da execução da obra são aqueles previstos no Projeto Básico, anexo do Edital.
- 8.2. O contrato será acompanhado e fiscalizado por servidores designados através de portaria específica expedida pelo Diretor-Geral do CEFET/RJ, em atendimento ao artigo 67 da Lei 8.666/93. Independente de qualquer aviso, o **CEFET/RJ**, a seu critério, poderá fazer a substituição dos responsáveis pela fiscalização, sem que haja necessidade de elaboração de Termo Aditivo.

9. CLÁUSULA NONA – OBRIGAÇÕES DA CONTRATANTE E DA CONTRATADA

- 9.1. As obrigações da CONTRATANTE e da CONTRATADA são aquelas previstas no Projeto Básico, anexo do Edital.

10. CLÁUSULA DÉCIMA – DA SUBCONTRATAÇÃO

- 10.1. É permitida a subcontratação parcial do objeto, respeitadas as condições e obrigações estabelecidas no Projeto Básico e na proposta da contratada.
- 10.2 A CONTRATADA somente poderá subcontratar empresas que aceitem expressamente as obrigações estabelecidas na Instrução Normativa SEGES/MP nº 6, de 6 de julho de 2018.

11. CLÁUSULA DÉCIMA PRIMEIRA – DAS SANÇÕES ADMINISTRATIVAS

- 11.1. As sanções relacionadas à execução do contrato são aquelas previstas no Projeto Básico, anexo do Edital.

12. CLÁUSULA DÉCIMA SEGUNDA – RESCISÃO

- 12.1. O presente Termo de Contrato poderá ser rescindido:
- 12.1.1. Por ato unilateral e escrito da Administração, nas situações previstas nos incisos I a XII e XVII do art. 78 da Lei nº 8.666, de 1993, e com as consequências indicadas no art. 80 da mesma Lei, sem prejuízo da aplicação das sanções previstas no Projeto Básico;
- 12.1.2. Amigavelmente, nos termos do art. 79, inciso II, da Lei nº 8.666, de 1993.

- 12.2. Não haverá rescisão contratual em razão de fusão, cisão ou incorporação da CONTRATADA, ou de substituição de consorciado, desde que mantidas as condições de habilitação previamente atestadas.
- 12.3. Os casos de rescisão contratual serão formalmente motivados, assegurando-se à CONTRATADA o direito à prévia e ampla defesa.
- 12.4. Os recursos contra rescisão se regem pelo disposto nos arts. 53 a 57 do Decreto nº 7.581, de 2011.
- 12.5. A CONTRATADA reconhece os direitos da CONTRATANTE em caso de rescisão administrativa prevista no art. 77 da Lei nº 8.666, de 1993.
- 12.6. O termo de rescisão será precedido de relatório indicativo dos seguintes aspectos, conforme o caso:
 - 12.6.1. Balanço dos eventos contratuais já cumpridos ou parcialmente cumpridos;
 - 12.6.2. Relação dos pagamentos já efetuados e ainda devidos;
 - 12.6.3. Indenizações e multas.
- 12.7. O não pagamento dos salários e das verbas trabalhistas, e o não recolhimento das contribuições sociais, previdenciárias e para com o FGTS em relação ao empregados da CONTRATADA que efetivamente participarem da execução do contrato poderá dar ensejo à rescisão contratual, por ato unilateral e escrito, por parte da CONTRATANTE e à aplicação das penalidades cabíveis.

13. CLÁUSULA DÉCIMA TERCEIRA – VEDAÇÕES E PERMISSÕES

- 13.1. É vedado à CONTRATADA interromper a execução dos serviços sob alegação de inadimplemento por parte da CONTRATANTE, salvo nos casos previstos em lei.
- 13.2. É permitido à CONTRATADA caucionar ou utilizar este Termo de Contrato para qualquer operação financeira, nos termos e de acordo com os procedimentos previstos na Instrução Normativa SEGES/ME nº 53, de 8 de Julho de 2020.
 - 13.2.1. A cessão de crédito, a ser feita mediante celebração de termo aditivo, dependerá de comprovação da regularidade fiscal e trabalhista da cessionária, bem como da certificação de que a cessionária não se encontra impedida de licitar e contratar com o Poder Público, conforme a legislação em vigor, nos termos do Parecer JL-01, de 18 de maio de 2020.
 - 13.2.2. O crédito a ser pago à cessionária é exatamente aquele que seria destinado à cedente (contratada) pela execução do objeto contratual, com o desconto de eventuais multas, glosas e prejuízos causados à Administração, sem prejuízo da utilização de institutos tais como os da conta vinculada e do pagamento direto previstos na IN SEGES/MP nº 5, de 2017, caso aplicáveis.

14. CLÁUSULA DÉCIMA QUARTA – DO REGIME DE EXECUÇÃO DAS OBRAS E DAS ALTERAÇÕES

- 14.1. Eventuais alterações contratuais reger-se-ão pela disciplina do art. 65 da Lei nº 8.666, de 1993, observadas, ainda, as regras específicas previstas na Lei nº 12.462, de 2011, e no Decreto nº 7.581, de 2011.
- 14.2. A diferença percentual entre o valor global do contrato e o valor obtido a partir dos custos unitários do orçamento estimado da licitação não poderá ser reduzida, em favor da CONTRATADA, em decorrência de aditamentos contratuais que modifiquem a composição orçamentária.
- 14.3. Na hipótese de celebração de aditivos contratuais para a inclusão de novos serviços, o preço desses serviços será calculado considerando o custo de referência e a taxa de BDI de referência especificada no orçamento-base da licitação, subtraindo desse preço de referência a diferença percentual entre o valor do orçamento-base e o valor global do contrato obtido na licitação, com vistas a garantir o equilíbrio econômico-financeiro do contrato e a manutenção do percentual de desconto ofertado pela CONTRATADA, em atendimento ao art. 37, inciso XXI, da Constituição Federal e ao art. 42, § 7º, do Decreto nº 7.581/2011.
- 14.4. Para o objeto, sujeito ao regime de empreitada por preço global, a assinatura do presente Contrato implica a concordância da Contratada com a adequação de todos os projetos anexos ao instrumento convocatório a que se vincula este ajuste, e a aquiescência de que eventuais alegações de falhas ou omissões em qualquer das peças, orçamentos, plantas, especificações, memoriais e estudos técnicos preliminares dos projetos não poderão ultrapassar, no seu conjunto, a dez por cento do valor total do futuro contrato, nos termos do art. 42, §4º, III do Decreto nº 7.581/2011.

15. CLÁUSULA DÉCIMA QUINTA – DOS CASOS OMISSOS

- 15.1. Os casos omissos serão decididos pela CONTRATANTE, segundo as disposições contidas na Lei nº 12.462, de 2011, no Decreto nº 7.581, de 2011, na Medida Provisória nº 961, de 2020, na Lei nº 8.666, de 1993, no que couber, nas demais normas federais aplicáveis e, subsidiariamente, segundo as disposições contidas na Lei nº 8.078, de 1990 – Código de Defesa do Consumidor – e normas e princípios gerais dos contratos.

16. CLÁUSULA DÉCIMA SEXTA – DA PUBLICAÇÃO

- 16.1. Incumbirá à CONTRATANTE providenciar a publicação do extrato resumido do presente contrato.

17. CLÁUSULA DÉCIMA SÉTIMA – FORO

- 17.1. É eleito o Foro da Seção Judiciária do Rio de Janeiro - Justiça Federal, para dirimir os litígios que decorrerem da execução deste Termo de Contrato que

não possam ser compostos pela conciliação, conforme art. 55, §2º da Lei nº 8.666/93.

Para firmeza e validade do pactuado, o presente Termo de Contrato foi lavrado em **3 (três) vias** de igual teor, que, depois de lido e achado em ordem, vai assinado pelos contraentes e por duas testemunhas.

Rio de Janeiro,..... de..... de 20.....

MAURICIO SALDANHA MOTTA
Diretor-Geral do CEFET/RJ

Representante Legal da CONTRATADA

TESTEMUNHAS:

_____ CPF: _____.

_____ CPF: _____.

**DECLARAÇÃO DE CUMPRIMENTO AO DISPOSTO NO INCISO XXXIII DO
ART. 7º DA CONSTITUIÇÃO FEDERAL**

RDC ELETRÔNICO Nº 08/2022

A empresa _____,
inscrita no CNPJ nº _____, por meio de seu representante
legal, declara para fins do disposto no inciso V do art. 27 da Lei nº 8.666, de 21 de
junho de 1993, acrescido pela Lei nº 9.854, de 27 de outubro de 1999, que não
emprega menor de 18 (dezoito) anos em trabalho noturno, perigoso ou insalubre e não
emprega menor de 16 (dezesseis) anos, salvo menor, a partir de 14 (quatorze) anos,
na condição de aprendiz, nos termos do inciso XXXIII, do art. 7º da Constituição
Federal.

....., de de.....

Representante Legal da Empresa

DECLARAÇÃO DE ELABORAÇÃO INDEPENDENTE DE PROPOSTA

_____, representante devidamente constituído da empresa _____, inscrita no CNPJ nº _____, para fins do disposto no Edital do RDC Eletrônico nº ____/____, declara, sob as penas da lei, em especial o art. 299 do Código Penal Brasileiro, que:

(a) a proposta apresentada para participar do RDC Eletrônico nº ____/____ foi elaborada de maneira independente pela empresa _____ e o conteúdo da proposta não foi, no todo ou em parte, direta ou indiretamente, informado, discutido ou recebido de qualquer outro participante potencial ou de fato do RDC Eletrônico nº ____/____, por qualquer meio ou por qualquer pessoa;

(b) a intenção de apresentar a proposta elaborada para participar do RDC Eletrônico nº ____/____ não foi informada, discutida ou recebida de qualquer outro participante potencial ou de fato do RDC Eletrônico nº ____/____, por qualquer meio ou por qualquer pessoa;

(c) que não tentou, por qualquer meio ou por qualquer pessoa, influir na decisão de qualquer outro participante potencial ou de fato do RDC Eletrônico nº ____/____, quanto a participar ou não da referida licitação;

(d) que o conteúdo da proposta apresentada para participar do RDC Eletrônico nº ____/____ não será, no todo ou em parte, direta ou indiretamente, comunicado ou discutido com qualquer outro participante potencial ou de fato do RDC Eletrônico nº ____/____ antes da adjudicação do objeto da referida licitação;

(e) que o conteúdo da proposta apresentada para participar do RDC Eletrônico nº ____/____ não foi, no todo ou em parte, direta ou indiretamente, informado, discutido ou recebido de qualquer integrante do Centro Federal de Educação Tecnológica Celso Suckow da Fonseca (CEFET/RJ), antes da abertura oficial das propostas; e

(f) que está plenamente ciente do teor e da extensão desta declaração e que detém plenos poderes e informações para firmá-la.

..... de

(Representante Legal da Empresa)

**DECLARAÇÃO DE INEXISTÊNCIA DE FATO SUPERVENIENTE
IMPEDITIVO DA HABILITAÇÃO**

RDC ELETRÔNICO Nº08/2022

A empresa _____, CNPJ nº _____,
por meio de seu representante legal, declara, sob as penas da lei, que até a presente
data inexistem fatos impeditivos para sua habilitação no presente processo licitatório,
ciente da obrigatoriedade de declarar ocorrências posteriores.

..... de de.....

Representante Legal da Empresa

DECLARAÇÃO ME/EPP

RDC ELETRÔNICO Nº 08/2022

A empresa _____, CNPJ nº _____, por meio de seu representante legal, declara, sob as penas da Lei, que não ultrapassou o limite de faturamento e cumpre os requisitos estabelecidos no Art. 3º da Lei Complementar nº 123, de 14 de dezembro de 2006, sendo apta a usufruir do tratamento favorecido estabelecido nos artigos 42 ao 49 da referida Lei Complementar.

....., de de.....

Representante Legal da Empresa

CONTRATADA:/...../.....

MAURICIO SALDANHA MOTTA
Diretor- Geral do CEFET/RJ

Fiscal de Contrato

Contratada